

MANUEL D'UTILISATION ET DE MAINTENANCE

IMPORTANT
LIRE ATTENTIVEMENT AVANT L'UTILISATION
CONSERVER POUR RÉFÉRENCE ULTÉRIEURE



Speed pedelec

KETTLER Quadriga Duo Speed
K02

Table des matières

1	À propos de ce manuel d'utilisation et de maintenance	7	3.1.2.1	Fourche rigide	14
1.1	Fabricant	7	3.1.2.2	Fourche suspendue	14
1.2	Numéro de type et modèle	7	3.1.3	Système de freinage	17
1.3	Identifier le manuel d'utilisation et de maintenance	7	3.1.4	Système d'entraînement électrique	18
1.4	Lois, normes et directives	7	3.1.5	Moteur	18
1.5	Pour votre information	8	3.1.6	Batterie	18
1.5.1	Avertissements	8	3.1.6.1	Batterie intégrée	19
1.5.2	Formats de texte	8	3.1.7	Ordinateur de bord	20
2	Sécurité	9	3.1.7.1	Prise USB	20
2.1	Risques résiduels	9	3.1.8	Élément de commande	20
2.1.1	Risque d'incendie et d'explosion	9	3.1.9	Feux	20
2.1.1.1	Batterie	9	3.1.10	Chargeur	20
2.1.1.2	Surchauffe du chargeur	9	3.2	Utilisation conforme	21
2.1.1.3	Composants devenus brûlants	9	3.3	Utilisation non conforme	21
2.1.2	Choc électrique	9	3.4	Poids total autorisé	21
2.1.2.1	Dommages	9	3.5	App eBike-Connect	21
2.1.2.2	Pénétration d'eau	9	3.6	Informations sur la protection des données	21
2.1.2.3	Court-circuit	10	3.7	Caractéristiques techniques	22
2.1.3	Risque de chute	10	3.7.1	Speed pedelec	22
2.1.3.1	Mauvais réglage de l'attache rapide	10	3.7.2	Émissions	22
2.1.3.2	Couple de serrage incorrect	10	3.7.3	Éclairage du speed pedelec	22
2.1.4	Risque d'amputation	10	3.7.4	Ordinateur de bord Kiox	22
2.1.5	Rupture de la clé	10	3.7.5	Moteur	22
2.2	Substances toxiques	10	3.7.5.1	Performance Line Speed	22
2.2.1	Liquide de freinage	10	3.7.6	Batterie	23
2.2.2	Huile de suspension	10	3.7.6.1	PowerTube 500	23
2.2.3	Batterie défectueuse	10	3.7.6.2	PowerTube 625	23
2.3	Exigences portant sur le cycliste	10	3.7.7	Changement de vitesse	23
2.4	Personnes vulnérables	10	3.7.7.1	Moyeu enviolo TR	23
2.5	Équipement de protection individuel	11	3.7.7.2	Commande enviolo CT	23
2.6	Marquages de sécurité et consignes de sécurité	11	3.7.7.3	Pneus, CST, Supero Intercorsa	23
2.7	Comportement en cas d'urgence	11	3.7.8	Couple de serrage	23
2.7.1	Situation dangereuse dans le trafic routier	11	3.8	Description de la commande et de l'écran	24
2.7.2	Écoulement de liquide de frein	11	3.8.1	Guidon	24
2.7.3	Échappement de vapeurs de la batterie	12	3.8.2	Ordinateur de bord	24
2.7.4	Incendie de la batterie	12	3.8.2.1	Écran de départ	24
2.7.5	Écoulement de liquide de frein	12	3.8.2.2	Barre d'état	26
2.7.6	Écoulement de lubrifiants et huiles hors de la fourche	12	3.8.2.3	Écran d'état	26
2.7.7	Écoulement de lubrifiants et huiles hors de l'amortisseur arrière	12	3.8.2.4	Menu rapide	27
3	Aperçu	13	3.8.2.5	Réglages	27
3.1	Description	14	3.8.2.6	Informations de voyage supplémentaires eShift Shimano DI2 et Rohloff	28
3.1.1	Roue	14	3.8.2.7	Paramètre système supplémentaire eShift	28
3.1.1.1	Valve	14	3.8.2.8	Message système	29
3.1.2	Suspension	14	3.8.2.9	Voyant lumineux ABS	29
			3.8.3	Élément de commande	29
			3.8.4	Changement de vitesse	30

3.8.5	Affichage de l'indicateur de charge de la batterie	30	6.2	Conseils pour augmenter l'autonomie	49
3.9	Conditions environnementales requises	31	6.3	Message d'erreur	51
4	Transport et stockage	33	6.3.1	Ordinateur de bord	51
4.1	Caractéristiques physiques de transport	33	6.3.2	Batterie	53
4.1.1	Poignées/points de levage prévus	33	6.4	Initiation et service après-vente	54
4.2	Transport	34	6.5	Régler le speed pedelec	54
4.2.1	Utiliser les cales de transport pour les freins	34	6.5.1	Régler la selle	54
4.2.2	Transporter le speed pedelec	34	6.5.1.1	Régler l'inclinaison de la selle	54
4.2.3	Expédier le speed pedelec	34	6.5.1.2	Déterminer la hauteur de selle	54
4.2.4	Transporter la batterie	34	6.5.1.3	Régler la hauteur de selle avec l'attache rapide	55
4.2.5	Expédier la batterie	34	6.5.1.4	Régler la position d'assise	55
4.3	Stocker	35	6.5.2	Régler le guidon	56
4.3.1	Mode de stockage	35	6.5.3	Régler la potence	56
4.3.1.1	Activer	35	6.5.3.1	Régler la hauteur du guidon	56
4.3.1.2	Désactiver	35	6.5.3.2	Régler la force de serrage de l'attache rapide	56
4.3.2	Interruption de l'utilisation	35	6.5.4	Régler les freins	56
4.3.2.1	Préparer une interruption d'utilisation	36	6.5.4.1	Roder les plaquettes de frein	57
4.3.2.2	Effectuer une interruption d'utilisation	36	6.5.4.2	Régler la garde d'un levier de frein à disque Magura	57
5	Montage	37	6.5.4.3	Régler le point de pression d'un levier de frein Magura	57
5.1	Outils requis	37	6.5.5	Régler le sag de l'amortissement	58
5.2	Déballage	37	6.5.5.1	Régler la suspension en acier d'une fourche Suntour	59
5.2.1	Contenu de la livraison	37	6.5.5.2	Régler la suspension pneumatique d'une fourche Suntour	59
5.3	Mise en service	37	6.5.6	Régler l'amortissement de détente	60
5.4	Préparer la batterie	38	6.5.6.1	Régler une fourche suspendue pneumatique Suntour	60
5.4.1	Contrôler la batterie	38	6.5.7	Configurer la Smart-App	61
5.4.2	Transformer l'adaptateur PowerTube	38	6.5.7.1	Créer un identifiant d'utilisateur	61
5.4.3	Monter le capot de batterie sur la batterie Bosch PowerTube 625 (horizontale)	39	6.5.7.2	Connecter l'ordinateur de bord au smartphone	61
5.4.4	Monter le capot de batterie sur la batterie Bosch PowerTube 500 (horizontale)	40	6.6	Accessoires	62
5.5	Préparer l'ordinateur de bord	41	6.7	Liste de contrôle avant chaque trajet	63
5.5.1	Monter la roue dans une fourche Suntour	41	6.8	Rabattre la béquille latérale	64
5.5.1.1	Axe fileté (15 mm)	41	6.9	Utiliser le porte-bagages	64
5.5.1.2	Axe fileté (20 mm)	42	6.10	Utiliser la selle	64
5.5.1.3	Axe de roue	42	6.11	Batterie	65
5.5.1.4	Attache rapide	44	6.11.1	Batterie intégrée	65
5.5.2	Monter une roue dans la fourche FOX	45	6.11.1.1	Retirer la batterie intégrée	65
5.5.2.1	Attache rapide (15 mm)	45	6.11.1.2	Insérer la batterie intégrée	65
5.5.2.2	Axe Kabolt	46	6.11.2	Charger la batterie	66
5.5.3	Contrôler la potence et le guidon	46	6.11.3	Charger une double batterie	66
5.5.3.1	Contrôler les assemblages	46	6.11.3.1	Procédure de chargement avec deux batteries insérées	66
5.5.3.2	Bonne assise	46	6.11.3.2	Procédure de chargement avec une batterie insérée	66
5.5.3.3	Contrôler le jeu du palier	46	6.11.4	Utiliser un speed pedelec à double batterie avec une batterie	67
5.6	Vente du speed pedelec	47	6.11.5	Réveiller la batterie	67
6	Utilisation	48			
6.1	Risques et dangers	48			
6.1.1	Équipement de protection individuel	49			

6.12	Système d'entraînement électrique	68	6.15.1.1	Régler un amortisseur de compression	
6.12.1	Démarrer le système d'entraînement électrique	68		Suntour	80
6.12.2	Arrêter le système d'entraînement électrique	68	6.16	Changement de vitesse	81
6.13	Ordinateur de bord	69	6.17	Garer le speed pedelec	82
6.13.1	Installer l'ordinateur de bord	69	7	Nettoyage et soin	83
6.13.2	Fixer l'ordinateur de bord	70	7.1	Nettoyage après chaque trajet	84
6.13.3	Retirer l'ordinateur de bord	70	7.1.1	Nettoyer la fourche suspendue	84
6.13.3.1	Charger sur le speed pedelec	71	7.1.2	Nettoyer les pédales	84
6.13.3.2	Chargement via la prise USB	71	7.2	Nettoyage complet	85
6.13.3.3	Allumer l'ordinateur de bord	71	7.2.1	Nettoyer le cadre	85
6.13.4	Arrêter l'ordinateur de bord	71	7.2.2	Nettoyer la potence	85
6.13.5	Verrouillage (fonction Premium)	71	7.2.3	Nettoyer la roue	85
6.13.6	Utiliser la prise USB	72	7.2.4	Nettoyer les éléments d'entraînement	85
6.13.6.1	Utiliser les feux	72	7.2.5	Nettoyer la chaîne	85
6.13.7	Utiliser l'assistance de poussée	72	7.2.6	Nettoyer la batterie	86
6.13.8	Sélectionner le niveau d'assistance	73	7.2.7	Nettoyer l'ordinateur de bord	86
6.13.9	Utiliser l'ordinateur de bord	74	7.2.8	Nettoyer le moteur	86
6.13.10	Ouvrir l'écran de départ	74	7.2.9	Nettoyer les freins	86
6.13.11	Ouvrir des pages	74	7.2.10	Nettoyer la selle	86
6.13.12	Ouvrir le menu rapide	74	7.3	Entretien	87
6.13.13	Ouvrir l'écran d'état	74	7.3.1	Entretenir le cadre	87
6.13.14	Modifier la configuration	74	7.3.2	Entretenir la potence	87
6.13.14.1	Inscription sur eBike Connect	75	7.3.3	Entretenir la fourche suspendue	87
6.13.14.2	Réinitialiser manuellement le kilométrage journalier ou les valeurs moyennes	75	7.3.4	Entretenir les éléments d'entraînement	87
6.13.14.3	Réinitialiser automatiquement le kilométrage journalier ou les valeurs moyennes	75	7.3.5	Entretenir les pédales	87
6.13.14.4	Réinitialiser l'autonomie	75	7.3.6	Entretenir la chaîne	87
6.13.14.5	Configurer eShift	75	7.4	Maintien en bon état	87
6.13.14.6	Activer Bluetooth®	75	7.4.1	Roue	87
6.13.14.7	Désactiver Bluetooth®	76	7.4.1.1	Contrôler les pneus	87
6.13.14.8	Ajouter un nouvel appareil au Bluetooth®	76	7.4.1.2	Contrôler les jantes	87
6.13.14.9	Supprimer un appareil du Bluetooth®	76	7.4.1.3	Contrôler et corriger la pression des pneus	88
6.13.14.10	Régler la luminosité	76	7.4.1.4	Contrôler et corriger la pression des pneus, valve Schrader	88
6.13.14.11	Régler l'heure	76	7.4.2	Système de freinage	89
6.13.14.12	Régler la date	76	7.4.3	Contrôler l'usure des plaquettes de frein	89
6.13.14.13	Régler l'heure	76	7.4.4	Contrôler le point de pression	89
6.13.14.14	Définir le format de l'heure	76	7.4.5	Contrôler l'usure des disques de frein	89
6.13.14.15	Sélectionner l'arrière-plan	76	7.4.6	Contrôler les câbles électriques et câbles de frein	89
6.13.14.16	Sélectionner l'unité de vitesse	76	7.4.7	Contrôler le changement de vitesse	89
6.13.14.17	Sélectionner la langue	76	7.4.8	Contrôler la potence	89
6.13.14.18	Rétablir les paramètres d'usine	77	7.4.9	Contrôler la prise USB	90
6.14	Frein	78	7.4.10	Contrôler la tension de la chaîne	90
6.14.1	Utiliser le levier de frein	78	7.4.11	Régler le changement de vitesse	90
6.15	Suspension et amortissement	79	8	Maintenance	91
6.15.1	Amortisseur de compression de la fourche suspendue	79	8.1	Systèmes de suspension	92
			8.1.1	Amortisseur arrière	92
			8.1.2	Fourche suspendue	93
			8.1.3	Tige de selle suspendue	94
			8.2	Axe avec attache rapide	94

8.2.1	Contrôler l'attache rapide	95
8.3	Entretien la potence	95
9	Recherche des erreurs, correction des pannes et réparation	96
9.1	Recherche des erreurs et correction des pannes	96
9.1.1	Le système d'entraînement ou l'ordinateur de bord ne démarrent pas	96
9.1.2	Message d'erreur	96
9.1.3	Erreur dans l'assistance	97
9.1.4	Erreur de batterie	98
9.1.5	Erreur de l'ordinateur de bord	99
9.1.6	L'éclairage ne fonctionne pas	99
9.1.7	Autres erreurs	100
9.1.8	Fourche suspendue	101
9.1.8.1	Détente trop rapide	101
9.1.8.2	Détente trop lente	102
9.1.8.3	Suspension trop souple dans les côtes	103
9.1.8.4	Amortissement trop dur en cas d'irrégularités	104
9.2	Réparation	105
9.2.1	Pièces et lubrifiants d'origine	105
9.2.2	Remplacer l'éclairage	105
9.2.3	Régler le phare avant	105
9.2.4	Contrôle du libre mouvement des pneus	105
10	Recyclage et mise au rebut	106
11	Documents	107
11.1	Liste des pièces et réparations	107
11.2	Protocole de montage	109
11.3	Instructions de maintenance	111
11.4	Mode d'emploi du chargeur	115
12	Glossaire	123
12.1	Abréviations	126
12.2	Concepts simplifiés	126
13	Déclaration de conformité Directive RED	127
14	Index des mots-clés	128

Merci de votre confiance !

Les *speed pedelecs* KETTLER sont des véhicules de haute qualité. Vous avez fait un bon choix. Le montage final, le conseil et la formation sont réalisés par votre revendeur spécialisé. Qu'il s'agisse de maintenance, de modification ou de réparation, votre revendeur spécialisé sera également à votre disposition à l'avenir.

Remarque

Le *manuel d'utilisation et de maintenance* ne remplace pas une formation personnelle par le revendeur spécialisé qui fournit le vélo.

Le manuel d'utilisation et de maintenance fait partie intégrante du *speed pedelec*. Si le vélo est cédé un jour, le mode d'emploi doit donc être transmis au propriétaire suivant.

Vous recevez ce manuel d'utilisation et de maintenance avec votre nouveau *speed pedelec*. Prenez le temps de vous familiariser avec votre nouveau *speed pedelec*. Respectez les conseils et suggestions dans le manuel d'utilisation et de maintenance. De cette manière, vous profiterez longtemps de votre *speed pedelec*. Nous vous souhaitons beaucoup de plaisir et une bonne route en toute sécurité !

Le manuel d'utilisation et de maintenance est principalement rédigé à l'attention du cycliste et de l'exploitant. L'objectif est de permettre aux non-spécialistes d'utiliser le *speed pedelec* en toute sécurité.

Certaines sections sont spécialement destinées au revendeur spécialisé. L'objectif de ces sections est avant tout d'assurer la sécurité du montage initial et de la maintenance. Les sections destinées aux revendeurs spécialisés sont indiquées sur fond gris et marquées d'un symbole de clé à molette.



Pour toujours disposer du manuel d'utilisation et de maintenance pendant vos trajets, téléchargez le manuel d'utilisation et de maintenance sur votre téléphone à l'adresse suivante :

www.kettler-alu-rad.de/de/de/index/service/downloads.html.

Copyright

© KETTLER Alu-Rad GmbH

Toute diffusion ou reproduction de ce mode d'emploi, ainsi que la valorisation et la divulgation de son contenu, sont interdites à moins d'être expressément autorisées. Toute violation donne droit à dédommagement. Tous droits réservés pour les cas d'enregistrement de brevets ou de modèles ou dessins.

Rédaction

Texte et images :
ZEG Zweirad-Einkaufs-Genossenschaft eG
Longericher Straße 2
50739 Köln, Germany

Traduction

RKT Übersetzungs- und Dokumentations-GmbH
Markenstraße 7
40227 Düsseldorf, Germany

Contact en cas de questions ou problèmes concernant ce manuel d'utilisation et de maintenance :

tecdoc@zeg.de

1 À propos de ce manuel d'utilisation et de maintenance

1.1 Fabricant

Le fabricant du speed pedelec est :

KETTLER Alu-Rad GmbH
 Longericher Straße 2
 50739 Köln, Germany

Tél. : +49 6805 6008-0
 Fax : +49 6805 6008-3098
 E-mail : info@kettler-alu-rad.de
 Internet : www.kettler-alu-rad.de
 Modifications internes réservées

Les modifications importantes de ce mode d'emploi sont intégrées dans une nouvelle version du *manuel d'utilisation et de maintenance*. Vous trouverez toutes les modifications du *manuel d'utilisation et de maintenance* à l'adresse : www.kettler-alu-rad.de/de/de/index/service/downloads.html

1.2 Numéro de type et modèle

Le mode d'emploi fait partie des speed pedelecs avec les numéros de type :

Numéro de type	Modèle	Type
K02	KETTLER Quadriga Duo Speed 45	Vélo de ville et tout chemin

1.3 Identifier le manuel d'utilisation et de maintenance

Le numéro d'identification se trouve sur chaque page en bas à gauche. Le numéro d'identification est composé du numéro de document, de la version de publication et de la date de publication.

Numéro d'identification MY20K10 - 14_1.0_11.01.2021

1.4 Lois, normes et directives

Le *manuel d'utilisation et de maintenance* tient compte des exigences essentielles des normes suivantes :

- Règlement UE n° 168/2013,
- Directive 2014/30/UE, Compatibilité électromagnétique,
- Norme EN 82079-1:2018, Établissement des instructions d'utilisation – Structure, contenu et présentation – Partie 1 : Principes généraux et exigences détaillées et
- Norme EN ISO 17100:2016--05, Services de traduction – Exigences relatives aux services de traduction.

1.5 Pour votre information

Pour plus de lisibilité, différents symboles sont utilisés dans le manuel d'utilisation et de maintenance.

1.5.1 Avertissements

Des avertissements indiquent les situations et actions dangereuses. Vous trouverez les avertissements suivants dans le *manuel d'utilisation et de maintenance* :



DANGER

En cas de non-respect, entraîne des blessures graves voire mortelles. Niveau de risque élevé.



AVERTISSEMENT

En cas de non-respect, peut entraîner des blessures graves voire mortelles. Niveau de risque moyen.



ATTENTION

En cas de non-respect, peut entraîner des blessures légères ou moyennes. Niveau de risque faible.

Remarque

En cas de non-respect, peut entraîner des dommages matériels.



1.5.2 Formats de texte

Les consignes destinées au revendeur spécialisé sont indiquées sur fond gris. Elles sont marquées par un symbole de clé à molette. Pour les non-spécialistes, les informations destinées aux revendeurs spécialisés n'invitent jamais à une action.

Vous trouverez les formats de texte suivants dans le *manuel d'utilisation et de maintenance* :

Style d'écriture	Utilisation
<i>italique</i>	Terme du glossaire
<u>souligné en bleu</u>	Lien
<u>souligné en gris</u>	Références croisées
✓ Coche	Conditions requises
▶ Triangle	Étape d'action
1 Étape d'action	Plusieurs étapes d'action dans l'ordre indiqué
⇒	Résultat de l'étape d'action
INTERLETTAGE	Affichage à l'écran
•	Listes
S'applique uniquement aux speed pedelecs avec cet équipement	Chaque type est doté d'un équipement différent. L'emploi de composants alternatifs est indiqué par une remarque sous le titre.

Tableau 1 : Formats de texte

2 Sécurité

2.1 Risques résiduels

2.1.1 Risque d'incendie et d'explosion

2.1.1.1 Batterie

En cas de batteries endommagées ou défectueuses, l'électronique de sécurité peut tomber en panne. La tension résiduelle peut causer un court-circuit. La batterie peut s'enflammer elle-même et exploser.

- ▶ Utilisez et chargez uniquement des batteries et accessoires en bon état.
- ▶ N'ouvrez et ne réparez jamais les batteries.
- ▶ Une batterie présentant des dommages externes doit être immédiatement mise hors service.
- ▶ Après une chute ou un choc, mettez la batterie hors service pendant au moins 24 heures et observez-la.
- ▶ Les batteries défectueuses sont des marchandises dangereuses. Éliminez les batteries défectueuses de manière conforme. Stockez-les dans un endroit sec jusqu'à leur élimination. Ne stockez jamais de substances inflammables à proximité.

La batterie est uniquement protégée contre les projections d'eau. Une infiltration d'eau peut causer un court-circuit. La batterie peut s'enflammer elle-même et exploser.

- ▶ Ne plongez jamais la batterie dans l'eau.
- ▶ Si vous soupçonnez une pénétration d'eau, mettez la batterie hors service.

Des températures supérieures à 60 °C peuvent également entraîner des fuites de liquides de la batterie et endommager le boîtier. La batterie peut s'enflammer elle-même et exploser.

- ▶ Protégez la batterie de la chaleur.
- ▶ Ne la stockez jamais près d'un objet chaud.
- ▶ N'exposez jamais la batterie au rayonnement solaire de manière prolongée.
- ▶ Évitez les fortes variations de température.

Les chargeurs avec une tension excessive endommagent les batteries. Ceci peut entraîner un incendie ou une explosion.

- ▶ Utilisez uniquement des batteries autorisées pour le speed pedelec. Marquez clairement le chargeur fourni.

2.1.1.2 Surchauffe du chargeur

Le chargeur s'échauffe lors du chargement de la batterie. Un refroidissement insuffisant peut entraîner un incendie ou des brûlures aux mains.

- ▶ N'utilisez jamais le chargeur sur un support inflammable.
- ▶ Ne couvrez jamais le chargeur pendant le chargement.
- ▶ Ne chargez jamais la batterie sans surveillance.

2.1.1.3 Composants devenus brûlants

Les freins et le moteur peuvent devenir très chauds lorsqu'ils fonctionnent. Le contact avec les freins peut entraîner une brûlure ou un incendie.

- ▶ Ne touchez jamais les freins ou le moteur tout de suite après un trajet.
- ▶ Ne garez jamais le speed pedelec sur un support inflammable (herbe, bois, etc.) directement après un trajet.

2.1.2 Choc électrique

2.1.2.1 Dommages

Les chargeurs, câbles électriques et fiches endommagés accroissent le risque de choc électrique.

- ▶ Contrôlez le chargeur, le câble et la fiche avant chaque utilisation. N'utilisez jamais un chargeur endommagé.

2.1.2.2 Pénétration d'eau

La pénétration d'eau dans le chargeur entraîne un risque de choc électrique.

- ▶ Ne chargez jamais la batterie en extérieur.

2.1.2.3 Court-circuit

Les objets métalliques peuvent court-circuiter les branchements de la batterie. La batterie peut s'enflammer elle-même et exploser.

- ▶ N'insérez jamais d'agrafes de bureau, pièces de monnaie, clés et autres petites pièces dans la batterie.

2.1.3 Risque de chute

2.1.3.1 Mauvais réglage de l'attache rapide

Une force de serrage trop élevée endommage l'attache rapide, qui perd alors sa fonction. Une force de serrage insuffisante entraîne une mauvaise transmission de force. Ceci peut entraîner une rupture des composants. Ceci peut causer une chute et des blessures.

- ▶ Ne fixez jamais une attache rapide à l'aide d'un outil (par exemple marteau ou pince).
- ▶ Utilisez uniquement un levier de serrage avec la force de serrage prescrite.

2.1.3.2 Couple de serrage incorrect

Si une vis est serrée trop fort, elle peut se rompre. Si une vis n'est pas serrée assez fort, elle peut se desserrer. Ceci peut causer une chute et des blessures.

- ▶ Respectez toujours le couple de serrage indiqué sur la vis ou dans le *manuel d'utilisation et de maintenance*.

2.1.4 Risque d'amputation

Le disque de frein du frein à disque est si affûté qu'il peut causer des blessures graves aux doigts si les doigts sont introduits dans les ouvertures du disque de frein.

- ▶ Gardez toujours vos doigts éloignés des disques de frein en rotation.

2.1.5 Rupture de la clé

Lors du transport ou lors d'un trajet, la clé insérée peut se briser ou ouvrir le verrouillage accidentellement.

- ▶ Retirez la clé de la serrure de la batterie.

2.2 Substances toxiques

2.2.1 Liquide de freinage

Risque de fuite de liquide de frein en cas d'accident ou de fatigue du matériel. Le liquide de frein peut être mortel en cas d'ingestion ou d'inhalation.

- ▶ Ne démontez jamais le système de freinage.
- ▶ Évitez tout contact avec la peau.
- ▶ N'inhalez pas les vapeurs.

2.2.2 Huile de suspension

L'huile de suspension dans l'amortisseur arrière et la fourche irrite les voies respiratoires, entraîne des mutations des cellules germinales et la stérilité, cause le cancer et est toxique au toucher.

- ▶ Ne démontez jamais l'amortisseur arrière ou la fourche suspendue.
- ▶ Évitez tout contact avec la peau.

2.2.3 Batterie défectueuse

Des liquides et vapeurs peuvent s'échapper des batteries endommagées ou défectueuses. Des températures excessives peuvent également entraîner une fuite de liquides et de vapeurs hors de la batterie. Les liquides et vapeurs peuvent irriter les voies respiratoires et causer des brûlures.

- ▶ Ne démontez jamais la batterie.
- ▶ Évitez tout contact avec la peau.
- ▶ N'inhalez pas les vapeurs.

2.3 Exigences portant sur le cycliste

Le cycliste doit disposer de capacités physiques, motrices et mentales suffisantes pour participer au trafic routier. Un âge minimum de 14 ans est recommandé.

2.4 Personnes vulnérables

Les batteries et le chargeur doivent être tenus hors de portée des enfants et des personnes ayant des capacités physiques, sensorielles ou mentales diminuées ou disposant d'une expérience ou de connaissances insuffisantes.

Si le speed pedelec est utilisé par des mineurs, un responsable légal doit assurer une formation complète de ces mineurs.

2.5 Équipement de protection individuel

Pour votre protection, portez un casque adapté, des chaussures solides ainsi que des vêtements longs et près du corps adaptés au cyclisme.

2.6 Marquages de sécurité et consignes de sécurité

La plaque signalétique contient les marquages de sécurité et consignes de sécurité suivants :

Symbole	Explication
	Avertissement général
	Respectez les modes d'emploi

Tableau 2 : Signification des marquages de sécurité

Symbole	Explication
	Lisez les instructions
	Collecte séparée des appareils électriques et électroniques
	Collecte séparée des piles et batteries
	Interdiction de jeter au feu (interdiction de brûler)
	Interdiction d'ouvrir les piles et batteries
	Appareil de classe de protection II
	Uniquement conçu pour l'utilisation en intérieur
	Fusible (fusible de l'appareil)
	Conformité UE
	Matériau recyclable
	Protégez des températures de plus de 50 °C et du rayonnement solaire

Tableau 3 : Consignes de sécurité

2.7 Comportement en cas d'urgence

2.7.1 Situation dangereuse dans le trafic routier

- ▶ Lors de tout danger dans la circulation routière, freinez avec le frein jusqu'à ce que le speed pedelec s'arrête. Le frein est alors utilisé comme système d'arrêt d'urgence.

2.7.2 Écoulement de liquide de frein

- ▶ Amenez les personnes touchées hors de la zone dangereuse et à l'air frais.
- ▶ Ne laissez jamais une personne touchée sans surveillance.
- ▶ Éliminez immédiatement les vêtements contaminés par de le liquide de frein.
- ▶ N'inhalez jamais les vapeurs. Assurez une ventilation suffisante.
- ▶ Pour votre protection, portez des gants et des lunettes de protection.
- ▶ Maintenez à distance les personnes non protégées.
- ▶ Soyez attentif au risque de glissade en cas de fuite de liquide de freinage.
- ▶ Maintenez les flammes ouvertes, les surfaces chaudes et les sources d'allumage éloignées des fuites de liquide de freinage.
- ▶ Évitez le contact avec la peau et les yeux.

Après une inhalation

- ▶ Faites entrer de l'air frais. En cas de troubles, consultez immédiatement un médecin.

Après un contact avec la peau

- ▶ Lavez la zone touchée avec de l'eau et du savon et rincez soigneusement. Éliminez les vêtements contaminés. Consultez un médecin en cas de troubles.

Après un contact avec les yeux

- ▶ Rincez l'œil pendant au moins dix minutes avec la paupière ouverte sous l'eau courante, rincez également sous les paupières. En cas de troubles, consultez immédiatement un ophtalmologue.

Après une ingestion

- ▶ Rincez la bouche avec de l'eau. Ne provoquez jamais un vomissement. Risque d'aspiration!
- ▶ Si une personne vomit et est couchée sur le dos, placez-la dans une position latérale stable. Consultez un médecin immédiatement.

Mesures de protection de l'environnement

- ▶ Ne laissez jamais du liquide de frein pénétrer dans les canalisations, les eaux ou les eaux souterraines.
- ▶ En cas de pénétration dans le sol, les eaux ou les canalisations, informez l'autorité compétente.
- ▶ En cas de troubles causés par des gaz de combustion ou des écoulements de liquides, consultez un médecin immédiatement.

2.7.3 Échappement de vapeurs de la batterie

En cas d'endommagement ou d'utilisation non conforme de la batterie, des vapeurs peuvent s'en échapper. Les vapeurs peuvent causer des irritations des voies respiratoires.

- ▶ Sortez à l'air libre.
- ▶ Consultez un médecin en cas de troubles.

Après un contact avec les yeux

- ▶ Rincez les yeux abondamment à l'eau pendant au moins 15 minutes. Protégez l'œil non touché. Consultez un médecin immédiatement.

Après un contact avec la peau

- ▶ Éliminez immédiatement les particules solides.
- ▶ Rincez la zone touchée abondamment à l'eau pendant au moins 15 minutes. Tamponnez ensuite légèrement les zones touchées sur la peau, ne frottez en aucun cas.
- ▶ Enlevez immédiatement les vêtements contaminés.
- ▶ En cas de rougeurs ou de troubles, consultez immédiatement un médecin.

2.7.4 Incendie de la batterie

En cas de batteries endommagées ou défectueuses, l'électronique de sécurité peut tomber en panne. La tension résiduelle peut causer un court-circuit. La batterie peut s'enflammer elle-même et exploser.

- 1 Si une batterie se déforme ou commence à fumer, gardez vos distances !
 - 2 Si un chargement est en cours, retirez la fiche de la prise.
 - 3 Contactez les pompiers.
- ▶ Pour lutter contre l'incendie, utilisez des extincteurs de classe D.
 - ▶ N'éteignez jamais les batteries endommagées avec de l'eau et ne les laissez pas entrer en contact avec de l'eau.

L'inhalation de vapeurs peut entraîner des intoxications.

- ▶ Évitez de vous tenir sous le vent par rapport au feu.
- ▶ Si possible, utilisez une protection respiratoire.

2.7.5 Écoulement de liquide de frein

Si du liquide de freinage s'échappe, le système de freinage doit être réparé immédiatement. Éliminez le liquide de freinage échappé dans le respect de l'environnement et conformément à la législation.

- ▶ Contactez le revendeur spécialisé.

2.7.6 Écoulement de lubrifiants et huiles hors de la fourche

Éliminez les lubrifiants et huiles échappés de la fourche dans le respect de l'environnement et conformément à la législation.

- ▶ Contactez le revendeur spécialisé.

2.7.7 Écoulement de lubrifiants et huiles hors de l'amortisseur arrière

Éliminez les lubrifiants et huiles échappés de l'amortisseur arrière dans le respect de l'environnement et conformément à la législation.

- ▶ Contactez le revendeur spécialisé.

3 Aperçu



Illustration 1 : Speed pedelec vu de droite, exemple d'un Quadriga Pro CX

1	Roue avant	11	Réfecteur
2	Fourche	12	Garde-boue de roue arrière
3	Garde-boue de roue avant	13	Support de plaque d'immatriculation
4	Phare avant	14	Roue arrière
5	Guidon	15	Chaîne
6	Potence	16	Pare-chaîne
7	Cadre	17	Moteur
8	Tige de selle	18	Pédale
9	Selle	19	Batterie et plaque signalétique
10	Porte-bagages		

3.1 Description

3.1.1 Roue

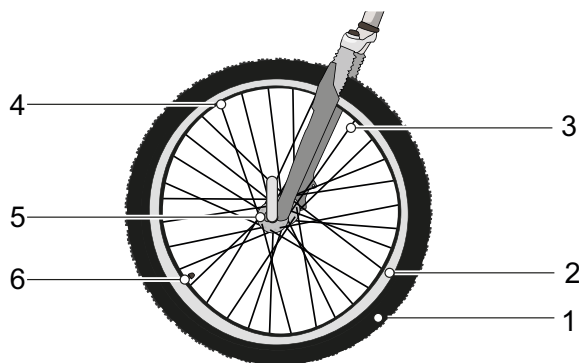


Illustration 2 : Composants visibles de la roue

- | | |
|---|----------------|
| 1 | Pneus |
| 2 | Jante |
| 3 | Rayon |
| 4 | Écrou de rayon |
| 5 | Moyeu |
| 6 | Valve |

La roue se compose d'une *roue de roulement*, d'un tuyau avec une valve et d'un pneu.

3.1.1.1 Valve

Chaque roue de roulement est dotée d'une valve. Cette valve sert au gonflage du *pneu* avec de l'air. Chaque valve comprend un capuchon de valve. Le capuchon de valve vissé protège contre la poussière et la saleté.

Le speed pedelec possède soit une valve Dunlop classique, soit une valve Presta, soit une valve Schrader.

3.1.2 Suspension

Les modèles de cette série sont équipés de fourches rigides ou de fourches de suspension.

3.1.2.1 Fourche rigide

Les fourches rigides ne sont pas dotées d'une suspension. Elles transmettent la force musculaire et la force du moteur de manière optimale sur la chaussée. Dans les rues en pente raide, la consommation d'énergie des speed pedelecs à fourche rigide est moins importante et l'autonomie est supérieure à celles des speed pedelecs à suspension.

3.1.2.2 Fourche suspendue

Une fourche suspendue assure la suspension soit par un ressort en acier soit par une suspension pneumatique.

Par rapport à une fourche rigide, une fourche suspendue améliore le contact avec le sol et le confort au moyen de deux fonctions : la suspension et l'amortissement. Sur un speed pedelec avec suspension, un choc, par exemple dû à un caillou sur le chemin, n'est pas transmis via la fourche directement dans le corps du cycliste, mais est absorbé par le système de suspension. Pour cela, la fourche suspendue se comprime.

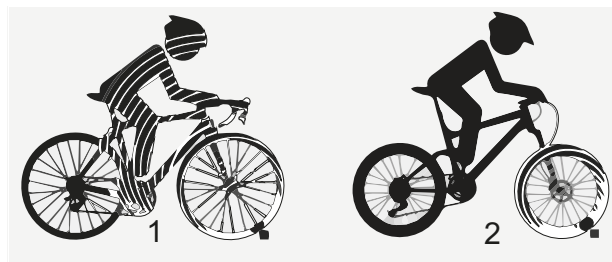


Illustration 3 : Sans suspension (1) et avec suspension (2)

Après sa compression, la fourche suspendue reprend sa position d'origine. Le cas échéant, l'amortisseur freine ce mouvement et empêche ainsi le système de suspension de reprendre sa forme de manière incontrôlée et de causer une oscillation de la fourche vers le haut et le bas. Les amortisseurs qui amortissent les mouvements de compression de la suspension, donc la contrainte de pression, sont nommés amortisseurs de compression.

Les amortisseurs qui amortissent le mouvement de détente de la suspension, donc la contrainte de traction, sont nommés amortisseurs de détente.

Sur toutes les fourches de suspension, il est possible de bloquer la contraction. Dans ce cas, la fourche suspendue se comporte comme une fourche rigide.

Course de suspension négative

La course de suspension négative (*sag*), également appelée souplesse de la suspension, est le pourcentage de la course de suspension totale qui s'enfonce en raison du poids du cycliste équipement compris (par exemple sac à dos), de sa position et de la géométrie du cadre. Le *sag* n'est pas généré par la conduite.

Lorsque le réglage est optimal, le speed pedelec se détend avec une vitesse contrôlée. En cas d'irrégularités, la roue reste en contact avec le sol (ligne bleue).

La tête de fourche, le guidon et le cycliste suivent approximativement le sol (ligne verte) lors du franchissement d'irrégularités. Le déplacement de la suspension est prévisible et contrôlé.



Illustration 4 : Comportement optimal de la fourche

Avec un réglage optimal, la fourche oppose une résistance à la compression dans les terrains vallonnés, reste plus haut dans sa course de

suspension et aide le cycliste à conserver sa vitesse lors du franchissement des sections vallonnées.



Illustration 5 : Comportement optimal de la fourche en terrain vallonné

Avec un réglage optimal, la fourche se comprime rapidement et sans obstacle lors du franchissement d'irrégularités et amortit les irrégularités. La traction est préservée (ligne bleue).

La fourche réagit rapidement au choc. La tête de direction et le guidon se relèvent légèrement lorsque les irrégularités sont amorties (ligne verte).



Illustration 6 : Comportement optimal de la fourche sur les irrégularités

La potence et le guidon sont fixés sur la tige de fourche. La roue est fixée sur l'axe.

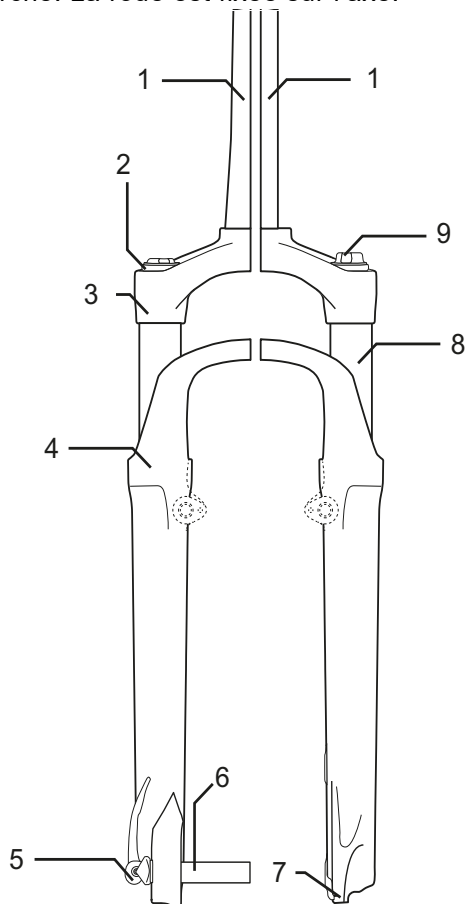


Illustration 7 : Exemple d'une fourche Suntour

- 1 Tube de fourche
- 2 Molette de réglage du sag
- 3 Couronne
- 4 Joint anti-poussière
- 5 Q-Loc
- 6 Axe
- 7 Extrémité de fourche
- 8 Montant
- 9 Réglage de compression

Fourche suspendue pneumatique

La fourche suspendue pneumatique est dotée d'un module de suspension pneumatique (orange), d'un module d'amortisseur de compression (bleu) et pour partie d'un module d'amortisseur de détente (rouge).

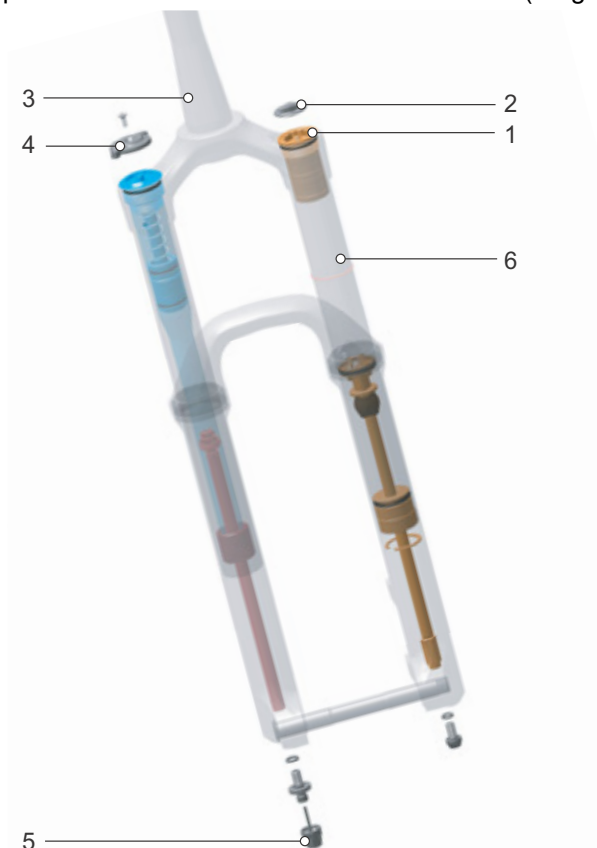


Illustration 8 : Exemple

- 1 Valve d'air
- 2 Capuchon de valve d'air
- 3 Tube de fourche
- 4 Molette de réglage du sag
- 5 Réglage de détente
- 6 Montant

3.1.3 Système de freinage

Chaque speed pedelec est doté d'un système de freinage hydraulique. Le liquide de frein est placé dans un système de tuyau fermé. Si le cycliste tire sur le levier de frein, le liquide de frein actionne le frein sur la roue.

Les freins mécaniques sont utilisés comme dispositif d'arrêt d'urgence et entraînent un arrêt rapide et sûr en cas d'urgence.

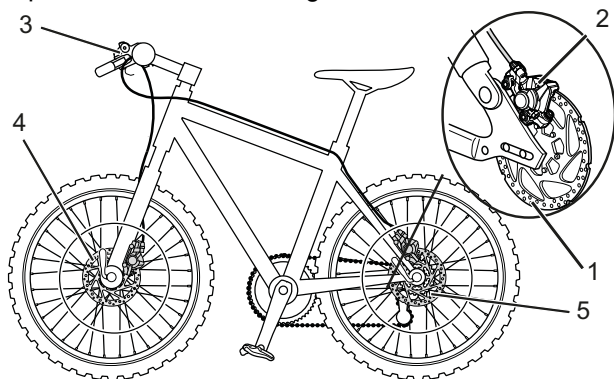


Illustration 9 : Système de frein avec frein à disque, exemple

- 1 Disque de frein
- 2 Étrier de frein avec plaquettes de frein
- 3 *Guidon avec levier de frein*
- 4 Disque de frein de la roue avant
- 5 Disque de frein de la roue arrière

Sur un speed pedelec avec frein à disque, le disque de frein est vissé au *moyeu* de la roue.

La pression de freinage est développée par la traction du *levier de frein*. La pression dans les câbles de frein est transmise via le liquide de freinage aux cylindres dans l'étrier de frein. La force de freinage est soutenue par une démultiplication et transmise aux plaquettes de frein. Ces plaquettes freinent mécaniquement le disque de frein. Lorsque l'on tire sur le *levier de frein*, les plaquettes de frein sont pressées sur le disque de frein et le mouvement de la roue est ralenti jusqu'à l'arrêt.

3.1.4 Système d'entraînement électrique

Le speed pedelec est entraîné par la force musculaire via la chaîne de transmission. La force appliquée dans le sens de la marche par un appui sur la pédale entraîne la roue dentée avant. La chaîne transmet la force à la roue dentée arrière puis à la roue arrière.

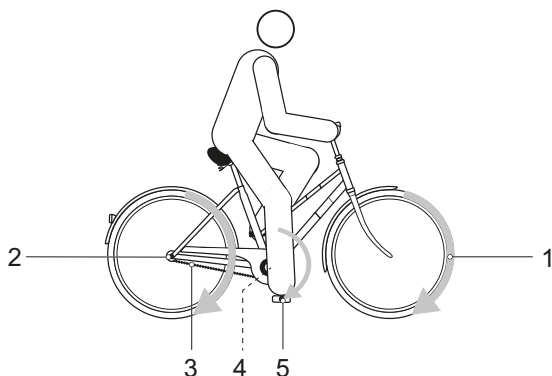


Illustration 10 : Schéma du système d'entraînement mécanique

- 1 Sens de la marche
- 2 Chaîne
- 3 Roue dentée arrière
- 4 Roue dentée avant
- 5 Pédale

En plus du système d'entraînement mécanique, le speed pedelec est doté d'un système d'entraînement électrique.

Ce système d'entraînement électrique comporte jusqu'à 8 composants :

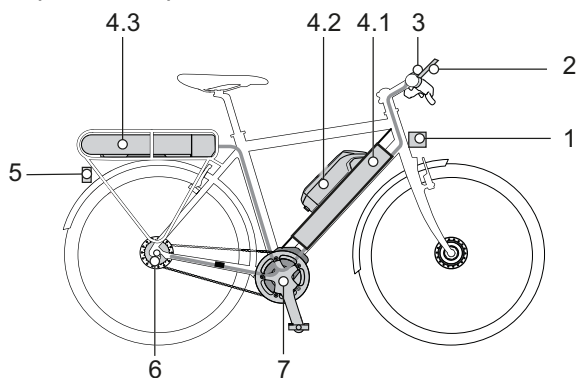


Illustration 11 : Schéma du système d'entraînement électrique

- 1 Phare avant
- 2 Ordinateur de bord,
- 3 Élément de commande
- 4.1 Batterie intégrée
- 4.2 Batterie sur cadre
- 4.3 Batterie pour porte-bagages
- 5 Feu arrière
- 6 Changement de vitesse électrique (option alternative)
- 7 Moteur
- 8 un chargeur adapté à la batterie.

3.1.5 Moteur

Dès que la force musculaire requise du cycliste pour appuyer sur la pédale dépasse un certain seuil, le moteur démarre doucement et soutient le mouvement de pédalage du cycliste. La puissance du moteur correspond au niveau d'assistance sélectionné.

Le moteur s'arrête automatiquement dès que le cycliste cesse d'appuyer sur les pédales, que la température sort de la plage admissible, qu'une surcharge est détectée ou que la vitesse d'arrêt de 25 km/h est atteinte.

Une assistance de poussée peut être activée. La vitesse dépend du rapport sélectionné. Tant que le cycliste appuie sur la **touche d'assistance de poussée** sur le *guidon*, le moteur entraîne le speed pedelec à vitesse de marche. La vitesse maximale est de 6 km/h. Le système d'entraînement électrique s'arrête lorsque la **touche d'assistance de poussée** est relâchée.

Le speed pedelec ne dispose pas d'un arrêt d'urgence séparé. En cas d'urgence, le moteur peut être arrêté en retirant l'*ordinateur de bord*. Les freins mécaniques sont utilisés comme dispositif d'arrêt d'urgence et entraînent un arrêt rapide et sûr en cas d'urgence.

3.1.6 Batterie

Les batteries Bosch sont des batteries lithium-ion conçues et fabriquées selon le dernier état de la technique. Les normes de sécurité applicables sont respectées et dépassées. La batterie dispose de composants électroniques de protection internes. Ceux-ci sont adaptés au chargeur et au speed pedelec. La température de la batterie est contrôlée en permanence. Chaque cellule individuelle d'une batterie Bosch est protégée par un godet en acier et conservée dans

un boîtier en plastique. Ce boîtier ne doit pas être ouvert. Il convient également d'éviter les contraintes mécaniques ou les fortes chaleurs, car celles-ci peuvent endommager les cellules des batteries et entraîner l'échappement de composants inflammables.

La batterie est protégée contre le déchargement excessif, le chargement excessif, la surchauffe et les courts-circuits. En cas de danger, la batterie s'arrête automatiquement grâce à un disjoncteur.

À l'état chargé, la batterie contient une grande quantité d'énergie. Les composants des cellules des batteries lithium-ions sont inflammables dans certaines conditions. Vous trouverez les règles à suivre pour une manipulation sûre au chapitre 2 Sécurité et au chapitre 6.9 Batterie.

Si le système d'entraînement électrique ne fournit aucune puissance (par exemple car le speed pedelec est à l'arrêt) pendant 10 minutes et qu'aucune touche n'est actionnée à l'ordinateur de bord ou sur l'unité de commande, le système d'entraînement électrique et la batterie s'arrêtent automatiquement afin d'économiser de l'énergie. La durée de vie de la batterie est avant tout influencée par le type et la durée de la sollicitation. Comme toutes les batteries lithium-ions, la batterie Bosch subit aussi un vieillissement naturel, même lorsque l'on ne l'utilise pas.

La durée de vie de la batterie peut être prolongée par des soins adéquats et en particulier par un stockage à des températures adaptées. Même avec des soins adéquats, le niveau de charge de la batterie diminue avec le temps. Un temps de fonctionnement fortement réduit après le chargement indique que la batterie est usagée.

Si la température baisse, la capacité de puissance d'une batterie diminue car la résistance électrique s'accroît. En hiver, il faut donc en général prévoir une autonomie réduite. Lors de trajets prolongés dans le froid, nous recommandons d'utiliser des gaines de protection thermiques.

Le speed pedelec est équipé soit d'une batterie intégrée, soit d'une batterie pour porte-bagages, soit d'une batterie sur cadre. Chaque batterie est dotée d'une serrure individuelle.

3.1.6.1 Batterie intégrée

2 batteries intégrées différentes peuvent être montées :



Tableau 4 : Aperçu des batteries sur cadre

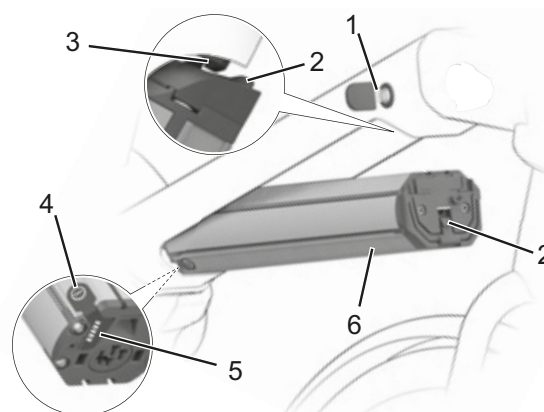


Illustration 12 : Exemple du détail d'une batterie intégrée

- 1 Clé de la serrure de la batterie
- 2 Dispositif de retenue
- 3 Crochet de fixation
- 4 Touche Marche/Arrêt (batterie)
- 5 *Indicateur de charge*
- 6 Boîtier de la batterie intégrée

3.1.7 Ordinateur de bord



Illustration 13 : Ordinateur de bord Kiox

L'ordinateur de bord affiche les fonctions centrales du système d'entraînement et les informations de trajet. Le retrait de l'ordinateur de bord permet d'arrêter le système d'entraînement. La batterie du speed pedelec alimente l'ordinateur de bord en énergie lorsque l'ordinateur de bord est placé dans le support, qu'une batterie suffisamment chargée est installée dans le speed pedelec et que le système d'entraînement est démarré. Si l'ordinateur de bord est retiré du support, l'alimentation électrique est assurée par la batterie de l'ordinateur de bord. Si la batterie de l'ordinateur de bord est faible, un avertissement s'affiche à l'écran. Si l'ordinateur de bord est retiré de son support sans être arrêté, les informations sur le dernier trajet effectué et les informations d'état sont affichées les unes après les autres dans un bandeau. Si aucune touche n'est actionnée pendant une minute après le retrait du support, l'ordinateur de bord s'éteint après 1 minute. Sans nouveau chargement de la batterie de l'écran, la date et l'heure sont conservées pendant un maximum de 3 mois. Après la remise en marche, si l'écran est connecté à l'app par Bluetooth® et que le smartphone dispose d'une localisation GPS, la date et l'heure sont redéfinies. Pour enregistrer des activités, une inscription et une identification dans le portail eBike Connect ou dans l'app eBike Connect sont requises. Pour l'enregistrement des activités, vous devez consentir à l'enregistrement des données de géolocalisation dans le portail et l'app. Ceci est nécessaire pour l'affichage de vos activités dans le portail et dans l'app. Votre position est uniquement enregistrée si l'ordinateur de bord est connecté à l'app eBike Connect.

3.1.7.1 Prise USB

Une prise USB se trouve sous le cache en caoutchouc sur le dessous de l'ordinateur de bord.

Tension de chargement	5 V
Courant de chargement	max. 1000 mA

Tableau 5 : Caractéristiques techniques de la prise USB

La prise USB permet d'utiliser et de charger la plupart des appareils pouvant être alimentés par USB (par exemple divers téléphones portables). Pour le chargement, il est nécessaire que l'ordinateur de bord et une batterie suffisamment chargée soient insérés dans le speed pedelec.

3.1.8 Élément de commande

L'élément de commande sur le guidon commande l'ordinateur de bord via 5 touches.



Illustration 14 : Élément de commande

3.1.9 Feux

Lors du démarrage de l'entraînement, le *phare avant* et le feu arrière sont tous deux allumés automatiquement.

3.1.10 Chargeur

Un chargeur est fourni pour chaque speed pedelec. De manière générale, tous les chargeurs de la marque BOSCH peuvent être utilisés :

- le 2 A Compact Charger,
- le 4 A Standard Charger et
- le 6 A Fast Charger.

Veillez respecter le mode d'emploi au chapitre Documents.

3.2 Utilisation conforme

Le speed pedelec peut uniquement être utilisé en état de fonctionnement sans défaut. Il est possible que selon les pays, des exigences portant sur le speed pedelec diffèrent de l'équipement standard. En particulier pour la participation au trafic routier, des dispositions spéciales peuvent s'appliquer aux feux, aux réflecteurs ou à d'autres composants.

Les lois généralement applicables ainsi que les dispositions sur la prévention des accidents et la protection de l'environnement du pays de l'utilisateur doivent être respectées. Toutes les instructions d'action et listes de contrôle du présent *mode d'emploi* doivent être respectées. Le montage d'accessoires autorisés par un personnel spécialisé est admis.

3.3 Utilisation non conforme

Le non-respect de l'utilisation conforme entraîne un risque pour les personnes et les choses. Ces utilisations sont interdites pour le speed pedelec :

- manipulation du système d'entraînement électrique,
- déplacements avec un speed pedelec endommagé ou incomplet,
- franchissement d'escaliers,
- franchissement d'eau profonde,
- prêt du speed pedelec à des cyclistes sans permis de conduire,
- transport de personnes supplémentaires ou d'animaux,
- transport de bagages surdimensionnés,
- conduite sans les mains,
- conduite sur glace et neige,
- entretien non conforme,
- réparation non conforme,
- domaines d'utilisation difficiles comme la compétition professionnelle et
- les cascades ou acrobaties.

3.4 Poids total autorisé

Le speed pedelec peut uniquement être chargé jusqu'à la limite du poids total autorisé en charge (PTAC) de 145 kg. Le poids total autorisé correspond au poids du speed pedelec entièrement monté, avec le cycliste et les bagages.

3.5 App eBike-Connect

L'ordinateur de bord Kiox est destiné au contrôle d'un système Bosch eBike et à l'affichage des données de voyage.

L'utilisation de toutes les fonctions de l'ordinateur de bord Kiox nécessite un smartphone compatible avec l'app eBike Connect (disponible dans l'App Store ou le Google Play Store) ainsi qu'une inscription sur le portail eBike Connect (www.ebike-connect.com). Ces éléments ne sont pas compris dans la livraison.

3.6 Informations sur la protection des données

Lors de la connexion du speed pedelec au BOSCH Diagnostic Tool, des données sur l'utilisation de la batterie (notamment température, tension des cellules, etc.) sont transmises à BOSCH eBike Systems (Robert Bosch GmbH) à des fins d'amélioration de la production. Vous trouverez plus d'informations sur le site web de BOSCH : www.bosch-ebike.com.

3.7 Caractéristiques techniques

3.7.1 Speed pedelec

Température de transport	5 °C - 25 °C
Température de transport optimale	10 °C - 15 °C
Température de stockage	10 °C - 30 °C
Température de stockage optimale	10 °C - 15 °C
Température de service	5 °C - 35 °C
Température de l'environnement de travail	15 °C - 25 °C
Température de chargement	0 °C - 40 °C
Puissance développée / Système	250 W (0,25 kW)
Vitesse d'arrêt	45 km/h

Tableau 6 : Caractéristiques techniques du speed pedelec

3.7.2 Émissions

Niveau d'émissions sonores de classe A	< 70 dB(A)
Valeur totale des vibrations pour les membres supérieurs	< 2,5 m/s ²
Valeur maximale effective de l'accélération pondérée pour l'ensemble du corps	< 0,5 m/s ²

Tableau 7 : Émissions générées par le speed pedelec*

*Les exigences de protection de la directive 2014/30/UE Compatibilité électromagnétique sont respectées. Le speed pedelec comme le chargeur peuvent être utilisés sans restriction dans des zones résidentielles.

*sauf indication contraire sur le composant

3.7.3 Éclairage du speed pedelec

Tension approx.	12 V
Puissance maximale	
Feu avant	17,4 W
Feu arrière	0,6 W

Tableau 8 : Caractéristiques techniques de l'éclairage

3.7.4 Ordinateur de bord Kiox

Batterie lithium-ions interne	3,7 V 230 mAh
Température de service	-5 °C - +40 °C
Température de stockage	-10 °C - +40 °C
Température de chargement	0 °C - +40 °C
Type de protection (avec cache USB fermé)	IPx7 C)
Poids, approx.	0,06 kg
Prise USB	
Courant de chargement max. sur la prise USB	1000 mA A)
Tension de chargement sur la prise USB	5 V
Câble de chargement USB	1 270 016 360 B)
Bluetooth® low energy®	
Fréquence	2400-2480 MHz
Puissance de transmission	< 10 mW

Tableau 9 : Caractéristiques techniques de l'ordinateur de bord Kiox (BUI330)

A) à une température ambiante < 25 °C

B) non compris dans la livraison

C) lorsque le cache USB est fermé

3.7.5 Moteur

3.7.5.1 Performance Line Speed

S'applique uniquement aux speed pedelecs avec cet équipement

Puissance nominale en fonctionnement continu maximale	250 W
Couple de serrage max.	85 Nm
Tension nominale	36 V DC
Type de protection	IP54
Poids	3 kg
Température de service	-5 °C - +40 °C
Température de stockage	+10 °C - +40 °C

Tableau 10 : Caractéristiques techniques du moteur Performance Line Speed/BDU490P

3.7.6 Batterie

3.7.6.1 PowerTube 500

S'applique uniquement aux speed pedelecs avec cet équipement

Tension nominale	36 V
Capacité nominale	13,4 Ah
Énergie	500 Wh
Poids	2,9 kg
Type de protection	IP 54
Température de service	-5 °C - +40 °C
Température de stockage	+10 °C - +40 °C
Plage de température de chargement admissible	0 °C - +40 °C

Tableau 11 : Caractéristiques techniques de la batterie PowerTube 500, BBP280 horizontale et BBP281 verticale

3.7.6.2 PowerTube 625

S'applique uniquement aux speed pedelecs avec cet équipement

Tension nominale	36 V
Capacité nominale	16,7 Ah
Énergie	625 Wh
Poids	3,5 kg
Type de protection	IP 54
Température de service	-5 °C - +40 °C
Température de stockage	+10 °C - +40 °C
Plage de température de chargement admissible	0 °C - +40 °C

Tableau 12 : Caractéristiques techniques de la batterie PowerTube 625, BBP282 horizontale et BBP283 verticale

3.7.7 Changement de vitesse

3.7.7.1 Moyeu envoilo TR

Poids	2,45 kg
Plage de développement nominale	380 % (0.5 - 1.90)
Durée de vie	20 000 km
Type de protection du moyeu	IP65
Type de protection de la commande	IP54
Température de service	-20 °C - +48 °C

Tableau 13 : Caractéristiques techniques du changement de vitesse envoilo TR

3.7.7.2 Commande envoilo CT

Type de protection de la commande	IP54
Rotation de la poignée	240°
Température de service	-20 °C - +48 °C

Tableau 14 : Caractéristiques techniques de la commande envoilo CT

3.7.7.3 Pneus, CST, Supero Intercorsa

Pression des pneus recommandée	2,8 - 4,5 bar (40 - 65 psi)
--------------------------------	--------------------------------

Tableau 15 : Caractéristiques techniques CST, Supero Intercorsa

3.7.8 Couple de serrage

Couple de serrage de l'écrou d'axe	30 Nm - 40 Nm
Couple de serrage maximal des vis de serrage du guidon*	5 Nm - 7 Nm
Adaptateur de frein + Loctite 277 ou similaire	55 - 65 Nm
Écrou d'interface envoilo	10 - 15 Nm
Vis à denture multiple envoilo	9 - 10 Nm
Kit de montage de câble envoilo	1,5 - 2 Nm
Poignée rotative envoilo	2 - 2,5 Nm
Recouvrement de la poignée rotative envoilo	0,2 - 0,3 Nm
Capteur de vitesse	1 Nm

Tableau 16 : Couples de serrage

3.8 Description de la commande et de l'écran

3.8.1 Guidon

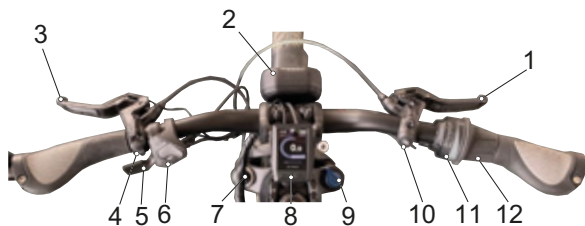


Illustration 15 : Vue détaillée du speed pedelec depuis la position du cycliste, exemple

- | | |
|----|---|
| 1 | Levier de frein avant |
| 2 | Phare avant |
| 3 | Levier de frein arrière |
| 4 | Commande du klaxon |
| 5 | Levier de la tige de selle hydraulique |
| 6 | Élément de commande |
| 7 | Capuchon de la valve d'air |
| 8 | Ordinateur de bord |
| 9 | Commande de l'amortisseur de compression |
| 10 | Commande des feux de route |
| 11 | Affichage du changement de vitesse |
| 12 | Poignée rotative du changement de vitesse |

3.8.2 Ordinateur de bord

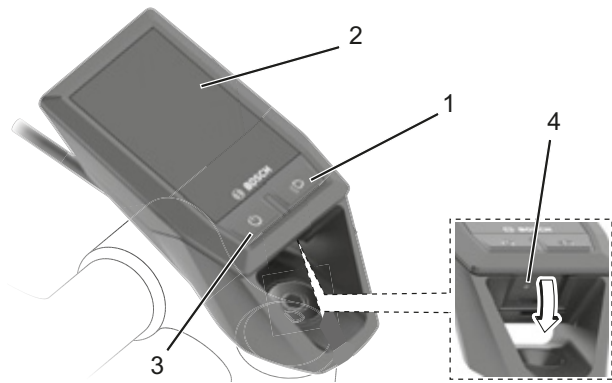


Illustration 16 : Aperçu de la structure et des éléments de commande de l'ordinateur de bord

	Symbole	Utilisation
1		Touche des feux
2		Écran
3		Touche Marche/Arrêt (ordinateur de bord)
4		Cache de protection de la prise USB

Tableau 17 : Aperçu des éléments de commande

Lorsque l'ordinateur de bord est inséré dans son support, ouvrez les pages suivantes l'une après l'autre :

- Écran de départ
- Heure et autonomie
- Distance parcourue et temps de trajet
- Puissance et fréquence de pédalage
- Vitesse moyenne et vitesse maximale
- Distance parcourue, autonomie, puissance et fréquence cardiaque*
- Fréquence cardiaque
- Calories consommées et distance totale parcourue
- Écran d'état

*Uniquement si un cardiofréquencemètre est disponible.

3.8.2.1 Écran de départ

Dès que l'ordinateur de bord est inséré sur le support, l'ÉCRAN DE DÉPART s'ouvre. L'ÉCRAN DE DÉPART comporte dix affichages d'ordinateur de bord :

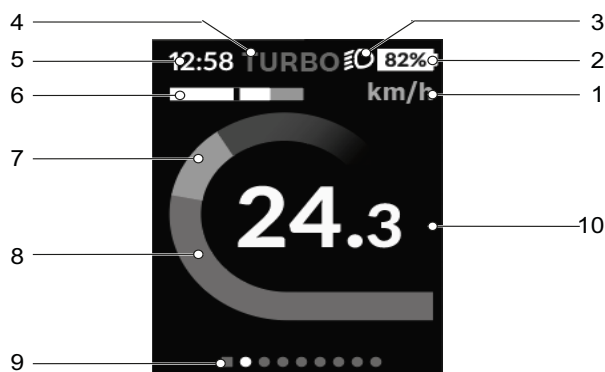


Illustration 17 : Vue d'ensemble de l'écran de départ

- | | |
|----|--|
| 1 | Unité de vitesse |
| 2 | Affichage de l'indicateur de charge de la batterie |
| 3 | Symbole de feux |
| 4 | Affichage du niveau d'assistance sélectionné |
| 5 | Affichage de l'heure |
| 6 | Affichage de l'évaluation de la puissance |
| 7 | Affichage de la puissance propre |
| 8 | Affichage de la puissance moteur |
| 9 | Barre d'orientation |
| 10 | Affichage de la vitesse |

1. Unité de vitesse

Selon la sélection, la vitesse est affichée en km/h ou en mph.


2. Affichage de l'indicateur de charge de la batterie

Si l'ordinateur de bord est retiré du support, le dernier niveau de charge de la batterie reste enregistré. L'affichage de l'indicateur de charge de la batterie peut être consulté dans l'écran d'état et dans la barre d'état. Le niveau de charge de la batterie peut également être consulté directement sur les LED de la batterie.

Couleur de l'affichage	Explication
blanc	La batterie est chargée à plus de 30 %.
jaune	La batterie est chargée entre 15 % et 30 %.
rouge	La batterie est chargée entre 0 % et 15 %.
rouge + !	La capacité d'assistance de l'entraînement est épuisée. L'assistance s'arrête. La capacité restante est utilisée pour l'éclairage et l'ordinateur de bord. La capacité de la batterie suffit encore pour environ 2 heures d'éclairage.

Si la batterie est chargée sur le speed pedelec, un message correspondant est affiché. Si l'ordinateur de bord est retiré du support, le dernier niveau de charge de la batterie reste enregistré.

3. Symbole de feux

 Lorsque les feux sont allumés, le symbole de feux est affiché.

4. Niveau d'assistance

Plus le niveau d'assistance est élevé, plus le système d'entraînement soutient le cycliste lors du pédalage. Sur les entraînements de la gamme de performance CX, le « mode eMTB » est disponible. En « mode eMTB », le facteur d'assistance et le couple moteur sont ajustés dynamiquement en fonction de la pression sur les pédales. Si le speed pedelec a été configuré avec le « mode eMTB », « eMTB Mode » s'affiche brièvement lors de la sélection du niveau d'assistance « SPORT ».

Niveau d'assistance	Utilisation
OFF	Lorsque le système d'entraînement est allumé, l'assistance moteur est arrêtée. Le speed pedelec peut être déplacé par la seule force des pédales comme un vélo normal. L'assistance de poussée ne peut pas être activée.
ECO	Assistance réduite avec une efficacité maximale pour optimiser l'autonomie
TOUR	Assistance constante, pour les trajets à grande autonomie
SPORT/eMTB	
SPORT	Assistance puissante, pour les trajets sportifs sur les routes de montagne et dans le trafic urbain.
eMTB	Assistance optimale sur tous les terrains, démarrage sportif, dynamique améliorée, performance maximale.
disponible en combinaison avec les moteurs : BDU250P CX, BDU365, BDU450 CX et BDU480 CX	
TURBO	Assistance maximale jusqu'aux fréquences de pédalage élevées, pour la conduite sportive

Tableau 18 : Aperçu des niveaux d'assistance

5. Affichage de l'heure

L'heure est affichée au format 12 heures ou au format 24 heures.

6. Affichage de l'évaluation de la puissance



L'évaluation de la puissance affiche la vitesse actuelle (barre blanche) par rapport à la vitesse moyenne. Le graphique permet au cycliste d'identifier directement si sa vitesse actuelle est supérieure ou inférieure à sa vitesse moyenne.

- à gauche du trait noir = inférieure à la vitesse moyenne
- à droite du trait noir = supérieure à la vitesse moyenne

7. Puissance propre du cycliste

La puissance actuellement exercée par le cycliste sur les pédales est affichée sous forme d'une barre.

8. Puissance du moteur

La puissance moteur appelée est affichée sous forme d'une barre. La puissance moteur maximale dépend du niveau d'assistance sélectionné.

9. Barre d'orientation



La barre d'orientation indique au cycliste sur quel page il se trouve. La page ouverte est mise en surbrillance.

10 Vitesse

La vitesse est affichée en km/h ou en mph.

3.8.2.2 Barre d'état



Vue d'ensemble de la barre d'état

Les affichages de l'indicateur de charge de la batterie (1), le symbole de feux (2), l'affichage du niveau d'assistance sélectionné (3) et l'affichage de l'heure (4) forment la *barre d'état* et sont affichés sur toutes les pages. Si une valeur est déjà affichée sur une page, elle est remplacée par une autre valeur.

3.8.2.3 Écran d'état



Les informations suivantes sont affichées sur l'ÉCRAN D'ÉTAT sous la barre d'état : heure actuelle, niveau de charge de toutes les batteries du speed pedelec et niveau de charge de la batterie du smartphone si celui-ci est connecté par Bluetooth®.

Sous ces éléments sont affichés le cas échéant des symboles indiquant une fonction Bluetooth® activée ou un appareil connecté par Bluetooth® (par exemple un cardiofréquencemètre). La date de la dernière synchronisation entre le smartphone et Kiox est également affichée.

3.8.2.4 Menu rapide

Le MENU RAPIDE permet d'afficher des réglages spécifiques qui peuvent également être modifiés pendant le trajet. Le menu rapide permet de procéder aux réglages suivants.

	Explication
<RÉINIT. TRAJET?>	Toutes les données sur les trajets effectués jusqu'à cette date sont remises à zéro.
<ESHIFT>	La fréquence de pédalage peut être définie.

3.8.2.5 Réglages

Les réglages vous permettent de consulter et de modifier toutes les valeurs liées au système et à la maintenance. La structure du menu de réglage est individuelle et peut être modifiée par l'ajout de composants ou de services supplémentaires.

Menu	Sous-menu
Inscription	
Mon VAE	
	→ <Réinitialiser>
	→ <Réinit. auto [valeur actuelle]>
	→ <Autonomie>
	→ <eShift>
	→ <Circonférence roue>
	→ <Serv suiv (Service eBike suivant) [JJ. MM. AAAA] ou à [xxxxx] [km]>
	→ <Composants>
Bluetooth®	
Mon profil	
Config. système	
	→ <Luminosité>
	→ <Heure>
	→ <Date [JJ.MM.AAAA]>
	→ <Fuseau horaire>
	→ <Form hor 24 h (Format horaire 24 h)>
	→ <Fond lumin (Arrière-plan lumineux)>
	→ <Langue>
	→ <Réinitialisation>
Informations	
	→ <Présent. de Kiox>
	→ <Inscription>
	→ <FAQ>
	→ <Présent. de Kiox>
	→ <Certificats>
	→ <Infos licence>
	→ <Nous contacter>

Tableau 19 : Structure de base du menu et du sous-menu KIOX

- Inscription

Inscription sur eBike Connect. Ce point de menu est uniquement affiché si aucune inscription à eBike Connect n'a été réalisée.

- Bluetooth®

→ Activation et désactivation de la fonction Bluetooth®

→ ajouter un nouvel appareil ou supprimer un appareil devenu inutile

→ afficher les appareils connectés

- Mon profil

Données de l'utilisateur actif.

- Mon VAE

Menu comprenant sept paramètres liés au speed pedelec.

→ <Réinitialiser>

Affichage de la date/heure de la dernière réinitialisation. Les compteurs tels que kilométrage journalier ou valeurs moyennes peuvent être mis à zéro manuellement.

→ <Réinit. auto [valeur actuelle]>

Les compteurs tels que kilométrage journalier ou valeurs moyennes peuvent être mis à zéro automatiquement. Vous pouvez sélectionner <Désactiver>, <1 fois / jour> ou <Après 4h >.

→ <Autonomie>

Cette option permet de rétablir l'autonomie sur le paramètre standard.

→ <eShift>

Si le speed pedelec est équipé d'eShift, cette option sert à configurer le système eShift. La fréquence de pédalage et la vitesse démarrage peuvent être définies.

→ <Circonférence roue>

Ajuster la valeur de circonférence de la roue ou la rétablir sur le paramètre standard. La circonférence de roue du fabricant peut être modifiée de $\pm 5\%$.

→ <Serv suiv (Service eBike suivant) [JJ. MM. AAAA] ou à [xxxxx] [km]>

Le fabricant ou le revendeur peut définir un intervalle de distance et/ou de durée pour les dates de maintenance. Uniquement affiché si des informations ont été saisies.

→ <Composants>

Affichage des informations suivantes pour les composants concernés : numéro de série, version du matériel, version du logiciel et autres caractéristiques essentielles du composant.

- **Config. système**
Réglages de l'ordinateur de bord
- **<Luminosité>**
- **<Heure>**
Réglage l'heure,
- **<Date [JJ.MM.AAAA]>**
Réglage la date
- **<Fuseau horaire>**
Sélectionner le fuseau horaire
- **<Form hor 24 h (Format horaire 24 h)>**
Afficher l'heure au format 12 heures ou au format 24 heures
- **<Fond lumin (Arrière-plan lumineux)>**
Sélectionner un thème noir ou blanc pour l'ordinateur de bord
- **<Unités impér (Unités impériales)>**
Choisir l'unité de vitesse et de distance
- **<Langue>**
Définir la langue
- **<Réinitialisation>**
Rétablir les paramètres d'usine. Toutes les données de l'utilisateur seront perdues.
- **Informations**
Informations sur l'ordinateur de bord Kiox.
- **<Présent. de Kiox>**
Explication des fonctions et affichages essentiels
- **<Inscription>**
- **<FAQ>**
Informations sur les FAQ (questions fréquemment posées)
- **<Présent. de Kiox>**
- **<Certificats>**
Certificats
- **<Infos licence>**
Informations sur les licences
- **<Nous contacter>**
Informations de contact

Vous trouverez une description détaillée des différents paramètres dans le mode d'emploi en ligne à l'adresse www.Bosch-eBike.com/Kiox-manual.

3.8.2.6 Informations de voyage supplémentaires eShift Shimano Di2 et Rohloff

S'applique uniquement aux speed pedelecs avec cet équipement

La vitesse et le mode de changement de vitesse (manuel M / automatique A) sont toujours affichés sur l'écran de démarrage. Dans un autre écran, la vitesse est brièvement affichée lors d'un changement de vitesse. Étant donné que l'unité d'entraînement détecte le changement de vitesse et réduit temporairement l'assistance moteur en conséquence, il est possible de changer de vitesse à tout moment, même en cas de forte charge ou dans une côte. Si le speed pedelec est arrêté depuis une vitesse supérieure à 10 km/h, le système peut revenir automatiquement à une vitesse démarrage prédéfinie.

3.8.2.7 Paramètre système supplémentaire eShift

S'applique uniquement aux speed pedelecs avec cet équipement

Les fonctions supplémentaires suivantes sont disponibles dans l'affichage des fonctions :

Affichage	Modification
DÉF VIT DÉMAR	Ce point de menu permet de définir la vitesse.

Tableau 20 : Informations de voyage supplémentaires

S'applique uniquement aux speed pedelecs avec eShift avec moyeu à vitesses intégrées Shimano Di2. Les fonctions supplémentaires suivantes sont disponibles dans l'affichage des fonctions :

Affichage	Modification
RÉGLER VITESSE	Ce point de menu permet de procéder à un réglage précis du Shimano Di2. La plage de réglage définie est indiquée dans le manuel d'utilisation et de maintenance du fabricant du changement de vitesse. Procédez au réglage précis dès que le changement de vitesse émet des bruits inhabituels.

Tableau 21 : Informations de voyage supplémentaires

S'applique uniquement aux speed pedelecs avec eShift avec NuVinci H|Sync/enviolo avec Optimized H|Sync

Les fonctions supplémentaires suivantes sont disponibles dans l'affichage des fonctions :

Affichage	Modification
ÉTALONNAGE	Ce point de menu vous permet de procéder à un calibrage du changement de vitesse continu. Suivez les instructions à l'écran.

Tableau 22 : Modifier les paramètres système

3.8.2.8 Message système

Le système d'entraînement se surveille en permanence ; s'il identifie une erreur, il l'affiche par un code sous forme de message système. En fonction du type d'erreur, le système peut s'arrêter automatiquement. Vous trouverez une assistance pour les messages système au chapitre 8.5 *Premières mesures*. Un tableau avec tous les messages système se trouve en annexe.

3.8.2.9 Voyant lumineux ABS

S'applique uniquement aux speed pedelecs avec cet équipement

Le voyant lumineux du système ABS doit s'allumer après le démarrage du système et s'éteindre après la mise en mouvement, une fois atteinte une vitesse d'environ 5 km/h. Si le voyant lumineux de l'ABS ne s'allume pas après le démarrage du système d'entraînement électrique, l'ABS est défectueux et le cycliste en est également informé par l'affichage d'un code d'erreur à l'écran.

:



Illustration 18 : Message d'erreur ABS sur écran KIOX

Si le voyant lumineux ne s'éteint pas après le démarrage ou s'il s'allume pendant le trajet, cela indique une erreur dans le système ABS. Le système ABS n'est alors plus actif. Le système de freinage lui-même reste fonctionnel, seul la régulation ABS est défaillante.

Lorsque le voyant lumineux ABS est allumé, la fonction ABS est inactive.

Remarque

Le voyant lumineux du système ABS peut s'allumer si, dans des situations de conduite extrêmes, les vitesses de rotation des roues avant et arrière diffèrent fortement, par exemple en cas de conduite sur la roue arrière ou si la roue tourne sans contact avec le sol pendant un temps inhabituellement long (support de montage). L'ABS est alors désactivé.

Pour réactiver le système anti-blocage, mettez le speed pedelec à l'arrêt, mettez-le hors tension et redémarrez-le.

3.8.3 Élément de commande

L'ordinateur de bord est commandé au moyen des six touches de l'unité de commande.

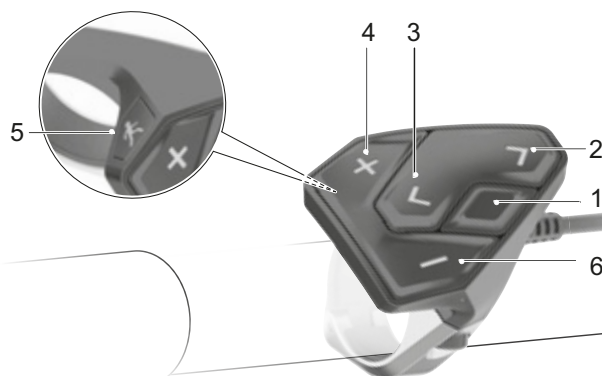


Illustration 19 : Aperçu de l'élément de commande

Symbole	Nom
1	< Touche Arrière
2	> Touche de sélection
3	> Touche Avant
4	+ Touche Plus
5	Touche d'assistance de poussée
6	- Touche Moins

Tableau 23 : Aperçu de l'élément de commande

3.8.4 Changement de vitesse

Le système Automatic+ est intégré dans le système d'entraînement et offre une option de changement de vitesse automatique. Le changement de vitesse automatique envoilo comprend une poignée de vitesse rotative avec affichage.

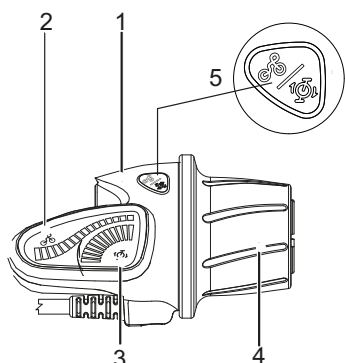


Illustration 20 : Poignée rotative envoilo avec affichage

- 1 Poignée rotative avec affichage
- 2 Affichage du changement de vitesse manuel
- 3 Affichage du changement de vitesse automatique
- 4 Poignée rotative
- 5 Touche Mode

Le cycliste a le choix entre changement de vitesse automatique et manuel.

En mode automatique, le système adapte automatiquement le développement à la fréquence de pédalage privilégiée par le cycliste. La fréquence de pédalage souhaitée est réglée dans l'ordinateur de bord.

En mode de changement de vitesse manuel, le cycliste passe à la vitesse supérieure ou inférieure à l'aide de la poignée rotative.

3.8.5 Affichage de l'indicateur de charge de la batterie

Chaque batterie dispose d'un indicateur de charge :

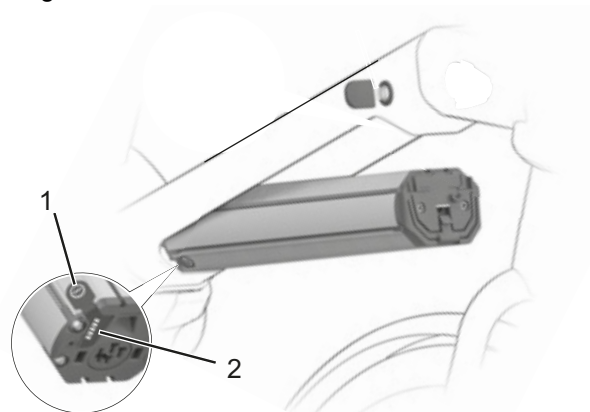


Illustration 21 : Exemple d'indicateur de charge

- 1 Touche Marche/Arrêt (batterie)
- 2 Indicateur de charge (batterie)

Les cinq LED vertes de l'indicateur de charge affichent le niveau de charge de la batterie lorsque celle-ci est allumée. Chaque LED correspond à environ 20 % de capacité. Si la batterie est entièrement chargée, les cinq LED sont allumées. De plus, le niveau de charge de la batterie allumée est affiché sur l'*ordinateur de bord*. Si le niveau de charge de la batterie est inférieur à 5 %, toutes les LED de l'indicateur de charge s'éteignent. Toutefois, le niveau de charge est encore indiqué sur l'*ordinateur de bord*.

3.9 Conditions environnementales requises

Le speed pedelec peut être utilisé dans une plage de température comprise entre 5 °C et 35 °C. En dehors de cette plage de température, les performances du système d'entraînement électrique sont limitées.

Température d'utilisation optimale	22 °C - 26 °C
------------------------------------	---------------

Tableau 24 : Températures optimales

Lors de l'utilisation hivernale (en particulier par moins de 0 °C), nous recommandons de stocker et de charger la batterie en intérieur et de l'insérer dans le speed pedelec juste avant le début du trajet. Lors de trajets prolongés dans le froid, nous recommandons d'utiliser des gaines de protection thermiques.

Il convient d'éviter les températures inférieures à -10 °C ou supérieures à +40 °C.

Ces températures doivent également être respectées.

Température de transport	10 °C - 40 °C
Température de stockage	10 °C - 40 °C
Température de l'environnement de travail	15 °C - 25 °C
Température de chargement	10 °C - 40 °C

Tableau 25 : Caractéristiques techniques du speed pedelec

La plaque signalétique contient les symboles correspondants au domaine d'utilisation du speed pedelec. Avant le premier trajet, contrôlez sur quels chemins vous pouvez rouler.





















Domaine d'utilisation	Vélos de ville et tout chemin	Vélos enfant / Vélos adolescent	Vélo tout terrain	Vélo de course	Vélo de transport	Vélo pliant
 1						
 2	Convient pour les rues asphaltées et pavées.	Convient pour les rues asphaltées, pistes cyclables et chemins caillouteux fermes ainsi que pour les longs trajets avec déclivités modérées et sauts jusqu'à 15 cm.	Convient pour les rues asphaltées, pistes cyclables et chemins caillouteux fermes ainsi que pour les longs trajets avec déclivités modérées et sauts jusqu'à 15 cm.	Convient pour les rues asphaltées, pistes cyclables et chemins caillouteux fermes ainsi que pour les longs trajets avec déclivités modérées et sauts jusqu'à 15 cm.		
 3			Convient pour les rues asphaltées, pistes cyclables et trajets tout-terrain faciles à difficiles, ainsi que pour les trajets avec déclivités modérées et sauts jusqu'à 61 cm.			
 4			Convient pour les rues asphaltées, pistes cyclables et trajets tout-terrain faciles à difficiles, ainsi que pour une utilisation limitée en descente de piste et pour des sauts jusqu'à 122 cm.			

Tableau 26 : Domaine d'utilisation

Le speed pedelec n'est pas adapté à ces domaines d'utilisation :

Domaine d'utilisation	Vélos de ville et tout chemin	Vélos enfant / Vélos adolescent	Vélo tout terrain	Vélo de course	Vélo de transport	Vélo pliant
						
 1	Ne roulez jamais en tout-terrain, n'effectuez pas de sauts.	Ne roulez jamais en tout-terrain, n'effectuez pas de sauts.		Ne roulez jamais en tout-terrain, n'effectuez pas de sauts.	Ne roulez jamais en tout-terrain, n'effectuez pas de sauts.	Ne roulez jamais en tout-terrain, n'effectuez pas de sauts.
 2	Ne roulez jamais en tout-terrain, effectuez pas de sauts de plus de 15 cm.	Ne roulez jamais en tout-terrain, effectuez pas de sauts de plus de 15 cm.	Ne roulez jamais en tout-terrain, effectuez pas de sauts de plus de 15 cm.	Ne roulez jamais en tout-terrain, effectuez pas de sauts de plus de 15 cm.		
 3			N'effectuez jamais de descente de piste ou de sauts de plus de 61 cm.			
 4			N'effectuez jamais de trajets tout terrain très difficiles ou de sauts de plus de 122 cm.			

4 Transport et stockage

4.1 Caractéristiques physiques de transport

Poids et dimensions lors du transport

Numéro de type	Cadre	Dimensions du carton [cm]	Poids** [kg]	Poids d'expédition [kg]
KB110-ZXKW	non attribué*	non attribué*	non attribué*	non attribué*
KB115-ZXKD	non attribué*	non attribué*	non attribué*	non attribué*
KB115-ZXKT	non attribué*	non attribué*	non attribué*	non attribué*
KB115-ZXKW	non attribué*	non attribué*	non attribué*	non attribué*
KB128-ZXKD	non attribué*	non attribué*	non attribué*	non attribué*
KB128-ZXKW	non attribué*	non attribué*	non attribué*	non attribué*
KB129-ZXKD	non attribué*	non attribué*	non attribué*	non attribué*
KB129-ZXKW	non attribué*	non attribué*	non attribué*	non attribué*
KB131-ZXKD	non attribué*	non attribué*	non attribué*	non attribué*
KB132-ZXFD	non attribué*	non attribué*	non attribué*	non attribué*
KB132-ZXFW	non attribué*	non attribué*	non attribué*	non attribué*
KB138-ZXKD	non attribué*	non attribué*	non attribué*	non attribué*

Tableau 27 : Numéro de type, modèle et type de speed pedelec

**Poids du speed pedelec sans batterie. Le poids total speed pedelec dépend de la batterie utilisée.

Batterie PowerTube 500	2,9 kg
Batterie PowerTube 625	3,5 kg

4.1.1 Poignées/points de levage prévus

Le carton n'est pas doté de poignées.

4.2 Transport



Risque de chute en cas d'activation accidentelle

L'activation accidentelle du système d'entraînement entraîne un risque de blessure.

- ▶ Retirez la batterie.

4.2.1 Utiliser les cales de transport pour les freins



Perte d'huile en cas d'absence de cales de transport

L'utilisation de cales de transport pour les freins prévient tout actionnement accidentel des freins pendant le transport ou l'expédition. Ceci peut entraîner des dommages irréparables au système de freinage ou une perte d'huile qui nuit à l'environnement.

- ▶ Ne tirez jamais le levier de frein lorsque la roue est démontée.
- ▶ Utilisez toujours les cales de transport pour le transport ou l'expédition.

- ▶ Insérez les **cales de transport** entre les plaquettes de frein.
- ⇒ La cale de transport est serrée entre les deux plaquettes et prévient tout freinage continu accidentel qui entraînerait un écoulement du liquide de frein.

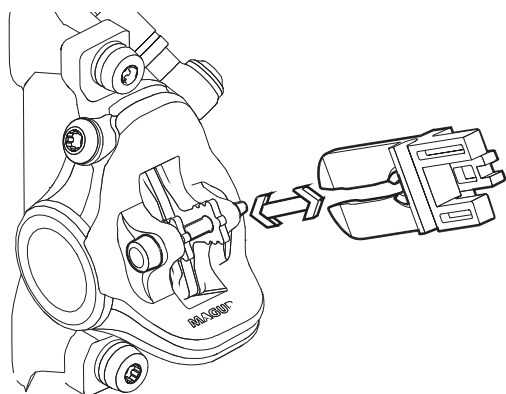


Illustration 22 : Insérer la cale de transport

4.2.2 Transporter le speed pedelec

Les porte-vélo impliquant de fixer le speed pedelec à l'envers par son guidon ou son cadre génèrent des contraintes non admissibles sur les composants pendant le transport. Ceci peut entraîner une rupture des composants porteurs.

- ▶ N'utilisez jamais de porte-vélo sur lesquels le speed pedelec doit être fixé à l'envers par son guidon ou son cadre. Le revendeur spécialisé apporte des conseils pour la bonne sélection et l'utilisation sûre d'un système de transport adapté.
- ▶ Lors du transport, tenez compte du poids du speed pedelec en ordre de marche.
- ▶ Protégez les composants électriques et les prises du speed pedelec contre les intempéries à l'aide de revêtements de protection adaptés.
- ▶ Transportez la batterie dans un environnement sec, propre et protégé du rayonnement solaire direct.

4.2.3 Expédier le speed pedelec

- ▶ Pour l'expédition du speed pedelec, il est recommandé de confier au revendeur spécialisé l'emballage conforme du speed pedelec.

4.2.4 Transporter la batterie

Les *batteries* sont soumises aux dispositions sur les marchandises dangereuses. Les batteries non endommagées peuvent être transportées par des particuliers dans le trafic routier.

Le transport professionnel nécessite le respect des dispositions sur l'emballage, le marquage et le transport des marchandises dangereuses. Les contacts ouverts doivent être couverts et la batterie doit être emballée de manière sûre.

4.2.5 Expédier la batterie

La batterie est considérée comme une marchandise dangereuse et peut uniquement être emballée et expédiée par des personnes formées. Contactez votre revendeur spécialisé.

4.3 Stocker



Chute après un stockage

Le système de frein n'est pas conçu pour une utilisation sur un speed pedelec posé à l'envers ou couché. Ceci peut entraîner un dysfonctionnement des freins dans certaines circonstances. Ceci peut entraîner une chute pouvant causer des blessures.

- ▶ Si le speed pedelec est posé à l'envers ou couché, actionnez le frein à quelques reprises avant le trajet afin d'assurer son bon fonctionnement.
-
- ▶ Stockez le speed pedelec, l'ordinateur de bord, la batterie et le chargeur en état sec et propre et à l'abri du rayonnement solaire. Pour prolonger la durée de vie, évitez le stockage en extérieur.

Température de stockage optimale du speed pedelec	10 °C -20 °C
---	--------------

Tableau 28 : Température de stockage des batteries et du speed pedelec

- ✓ De manière générale, il convient d'éviter les températures inférieures à -10 °C ou supérieures à +40 °C.
- ✓ Pour une longue durée de vie de la batterie, un stockage à environ 10 à 20 °C est recommandé.
- ✓ Stockez séparément le speed pedelec, l'ordinateur de bord, la batterie et le chargeur.

4.3.1 Mode de stockage

L'ordinateur de bord dispose d'un mode de stockage qui économise l'énergie et réduit au minimum le déchargement de la batterie de l'ordinateur de bord. Lors du mode de stockage, la date et l'heure sont perdues.

4.3.1.1 Activer

En mode de stockage, l'ordinateur de bord ne démarre plus par un appui bref sur la **touche Marche/Arrêt (ordinateur de bord)**.

- ▶ Appuyez pendant au moins 8 secondes sur la **touche Marche/Arrêt (ordinateur de bord)**.
- ⇒ Si l'ordinateur de bord ne démarre pas après un bref appui sur la **touche Marche/Arrêt (ordinateur de bord)**, le mode Stockage est activé.

4.3.1.2 Désactiver

- ▶ Appuyez pendant au moins 2 secondes sur la **touche Marche/Arrêt (ordinateur de bord)**.
- ⇒ Le mode de stockage est désactivé.

4.3.2 Interruption de l'utilisation

Remarque

La batterie se décharge en cas de non-utilisation. Ceci peut entraîner un endommagement irréparable de la batterie.

- ▶ La batterie doit être rechargée tous les 6 mois.
- Si la batterie est branchée en permanence sur le chargeur, ceci peut endommager la batterie.
- ▶ Ne branchez jamais la batterie en permanence sur le chargeur.

La batterie de l'ordinateur de bord se décharge en cas de non-utilisation. Ceci peut endommager l'ordinateur de bord.

- ▶ La batterie doit être rechargée tous les 3 mois.
-
- ▶ Si le speed pedelec n'est pas utilisé pendant un maximum de 4 semaines, retirez l'ordinateur de bord de son support. Stockez l'ordinateur de bord dans un environnement sec à température ambiante.
 - ▶ Si le speed pedelec est mis hors service pendant plus de quatre semaines, une interruption d'utilisation doit être préparée.

4.3.2.1 Préparer une interruption d'utilisation

- ✓ Retirez la batterie du speed pedelec.
- ✓ Chargez la batterie jusqu'à environ 30 à 60 %.
- ✓ Nettoyez le speed pedelec avec un chiffon très légèrement humide et protégez-le par de la cire en aérosol. Ne cirez jamais les surfaces de friction des freins.
- ✓ Avant toute interruption prolongée, il est recommandé de faire procéder à une inspection, un nettoyage approfondi et une protection par le revendeur spécialisé.

4.3.2.2 Effectuer une interruption d'utilisation

- 1 Stockez le speed pedelec, la batterie et le chargeur dans un environnement sec et propre. Nous recommandons un stockage dans des locaux non habités dotés de détecteurs de fumée. Les locaux secs avec une température ambiante d'environ 10 à 20 °C sont bien adaptés.
- 2 Chargez l'ordinateur de bord tous les 3 mois pendant au moins 1 heure.
- 3 Après 6 mois, contrôlez le niveau de charge de la batterie. Si une seule LED est encore allumée sur l'indicateur de niveau de charge, rechargez la batterie à environ 30 à 60 %.



5 Montage

AVERTISSEMENT

Risque de blessures aux yeux

Si des réglages sur certains composants n'ont pas été effectués convenablement, des problèmes peuvent survenir et vous risquez dans certaines circonstances des blessures graves.

- Portez toujours des lunettes de protection pour protéger vos yeux pendant le montage.

ATTENTION

Risque de chute et d'écrasement en cas d'activation accidentelle

L'activation accidentelle du système d'entraînement entraîne un risque de blessure.

- Retirez la batterie.

- ✓ Montez le speed pedelec dans un environnement propre et sec.
- ✓ La température de l'*environnement de travail* doit être comprise entre 15 °C et 25 °C.
- ✓ Le support de montage utilisé doit être homologué pour un poids maximal de 30 kg.

5.1 Outils requis

Pour monter le speed pedelec, ces outils sont requis :

- Couteau,
- Clé Allen 2 (2,5 mm, 3 mm, 4 mm, 5 mm, 6 mm et 8 mm),
- Clé dynamométrique avec plage de travail de 5 à 40 Nm,
- Clé Torx T25,
- Clé à douille (8 mm, 9 mm, 10 mm), 13 mm, 14 mm et 15 mm) et
- Tournevis cruciforme et droit.

5.2 Déballage

Le matériel d'emballage est principalement constitué de carton et de film plastique.

- Il doit être éliminé conformément aux réglementations en vigueur.

5.2.1 Contenu de la livraison

Le speed pedelec est entièrement monté en atelier à des fins de test, puis démonté pour le transport.

Le speed pedelec est prémonté à 95 - 98 %. L'étendue de la livraison comprend :

- le speed pedelec prémonté,
- la roue avant,
- les pédales,
- les attaches rapides (en option),
- le chargeur et
- le *manuel d'utilisation et de maintenance*.

la batterie est fournie indépendamment du speed pedelec.

5.3 Mise en service

ATTENTION

Risque de brûlure en raison de l'échauffement de l'entraînement

L'utilisation peut rendre le refroidisseur de l'entraînement extrêmement chaud. Le contact peut causer une brûlure.

- Laissez refroidir l'unité d'entraînement avant le montage.

La première mise en service du speed pedelec nécessite des outils spéciaux et des connaissances techniques particulières ; elle doit donc exclusivement être exécutée par un personnel spécialisé formé.

La pratique montre qu'un speed pedelec non vendu est spontanément remis aux clients pour des trajets d'essai dès qu'il a l'air en état de marche.

- ▶ Tous les speed pedelecs doivent donc être immédiatement mis en état de fonctionnement complet après leur montage.
- ▶ Le protocole de montage (voir le chapitre 11.2) contient toutes les inspections ainsi que tous les tests et travaux de maintenance relatifs à la sécurité. Pour mettre le speed pedelec en état de circuler, exécutez tous les travaux de montage.
- ▶ À des fins d'assurance qualité, remplissez un protocole de montage.

5.4 Préparer la batterie

5.4.1 Contrôler la batterie

La batterie doit être contrôlée avant le premier chargement.

1 Appuyez sur la **touche Marche/Arrêt (batterie)**.

- ⇒ Si aucune LED ne s'allume sur l'indicateur de charge, la batterie peut être endommagée.
- ⇒ Si une LED au moins est allumée mais que toutes les LED de l'indicateur de charge ne sont pas allumées, la batterie peut être entièrement chargée.

5.4.2 Transformer l'adaptateur PowerTube

Pour utiliser une batterie Bosch PowerTube 625, l'adaptateur PowerTube 400 ou 500 doit être transformé.

1 Desserrez les vis sur le logement de batterie à l'aide d'une clé TORX® T25.



Illustration 23 : Desserer les vis du logement de batterie

- #### 2 À l'aide d'un tournevis à cliquet, retirez les deux vis à 6 pans de 4 mm sur l'adaptateur PowerTube. Si vous ne disposez pas d'un tournevis à cliquet, les vis peuvent être retirées à l'aide d'une clé Allen.



Illustration 24 : Retirer les vis à 6 pans de 4 mm

- #### 3 À l'aide d'un tournevis à cliquet, retirez les deux vis à 6 pans creux de 4 mm sur l'adaptateur PowerTube.

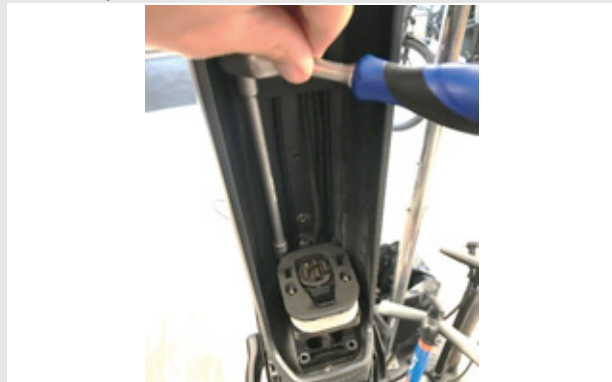


Illustration 25 : Retirer les vis à six pans creux

- #### 4 Retirez l'adaptateur PowerTube.



Illustration 26 : Retirer l'adaptateur PowerTube

- 5 Si nécessaire, utilisez des plaques adaptatrices pour le réglage de la distance.



Illustration 27 : Plaques adaptatrices montées

- 6 Serrez les vis sur le logement de batterie à l'aide d'une clé TORX® T25.

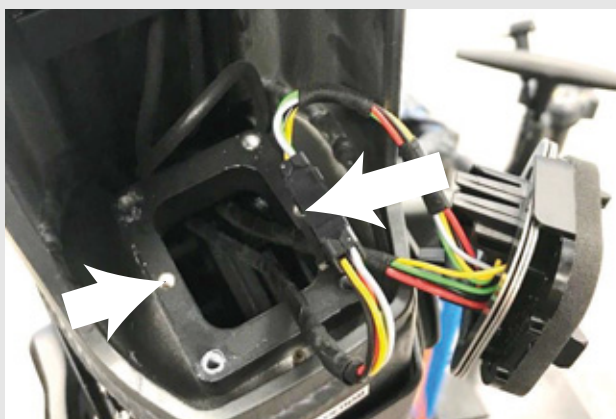


Illustration 28 : Serrer le logement de batterie

5.4.3 Monter le capot de batterie sur la batterie Bosch PowerTube 625 (horizontale)

- 1 Démontez l'interface supérieure (côté serrure) sur la batterie Bosch PowerTube 625 à l'aide d'une clé TORX® T20.



Illustration 29 : Démontage de l'interface supérieure

- 2 Vissez la plaque de montage de batterie sur la batterie Bosch PowerTube 625 avec des vis Bosch d'origine (M4 × 8 T20). Veillez à ce que la languette de retrait soit orientée vers la face avant de la batterie.



Illustration 30 : Monter la plaque de montage

- 3 Poussez sur le capot de batterie pour l'enfoncer sur la batterie. Veillez à ce que l'interrupteur Marche/Arrêt de la batterie soit aligné avec l'ouverture correspondante sur le capot.



Illustration 31 : Enfoncer le capot de batterie sur la batterie

- ⇒ Le capot de batterie s'enclenche dans les rails de montage sur la batterie.
- ⇒ La batterie peut être insérée dans le cadre.

5.4.4 Monter le capot de batterie sur la batterie Bosch PowerTube 500 (horizontale)

- 1 Démontez l'interface supérieure (côté serrure) sur la batterie Bosch PowerTube 625 à l'aide d'une clé TORX® T20.



Illustration 32 : Démontage de l'interface supérieure

- 2 Vissez l'extension PowerTube sur la batterie Bosch PowerTube 500 à l'aide des deux vis M4 × 8 T20 livrées. Veillez à ce que le côté fermé soit orienté vers la face avant de la batterie (en direction de l'interrupteur Marche/Arrêt). Le côté supérieur lisse de l'extension PowerTube doit être orienté vers le haut, à l'opposé de la batterie.



Illustration 33 : Monter l'extension PowerTube

- 3 Vissez la plaque de montage de batterie sur l'extension PowerTube avec des vis Bosch d'origine (M4 × 8 T20). Pour cela, utilisez la plaque de vissage de l'extension PowerTube comme contre-support. Lors du positionnement, veillez à ce que la languette de retrait soit orientée vers la face avant de la batterie.



Illustration 34 : Visser la plaque de montage de la batterie

- 4 Poussez sur le capot de batterie pour l'enfoncer sur la batterie. Veillez à ce que l'interrupteur Marche/Arrêt de la batterie soit aligné avec l'ouverture correspondante sur le capot.



Illustration 35 : Enfoncer le capot de batterie sur la batterie

- ⇒ Le capot de batterie s'enclenche dans les rails de montage sur la batterie.
- ⇒ La batterie peut être insérée dans le cadre.

5.5 Préparer l'ordinateur de bord

- ▶ L'ordinateur de bord est fourni avec une batterie partiellement chargée. Avant la première utilisation, chargez la batterie pendant au moins une heure via la prise USB ou le système.
- ▶ Installez l'unité de commande de manière à ce que les touches soient presque verticales par rapport au guidon.
- ▶ Lors de la première mise en service, sélectionnez la langue souhaitée.

5.5.1 Monter la roue dans une fourche Suntour

5.5.1.1 Axe fileté (15 mm)

S'applique uniquement aux fourches Suntour équipées d'un axe fileté de 15 mm

- 1 Insérez l'axe entièrement sur le côté entraînement.

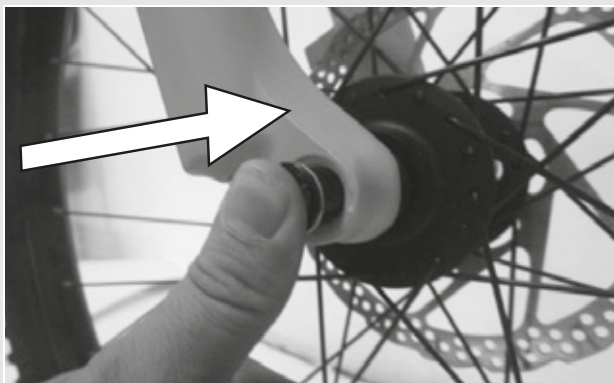


Illustration 36 : Insérer l'axe entièrement

- 2 Serrez à 8-10 Nm à l'aide d'une clé Allen de 5 mm.

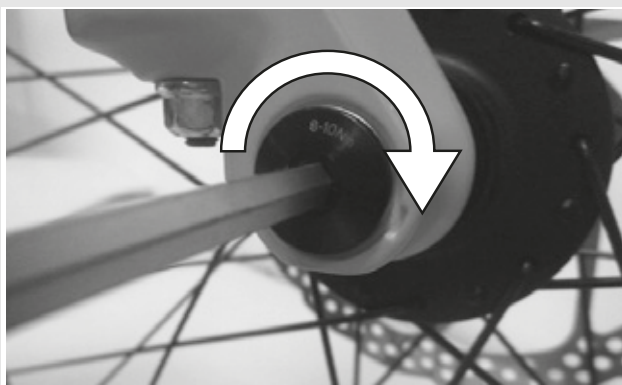


Illustration 37 : Serrer l'axe

- 3 Insérez la vis de blocage du côté non-entraînement.

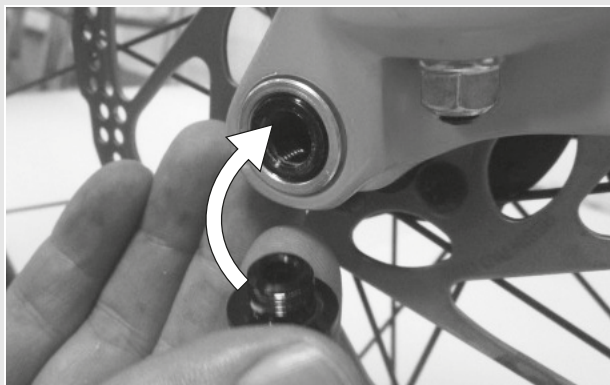


Illustration 38 : Enfoncez le levier d'attache rapide dans l'axe

- 4 Serrez la vis de blocage à 5-6 Nm à l'aide d'une clé Allen de 5 mm.

⇒ Le levier est monté.



Illustration 39 : Serrer la vis de blocage

5.5.1.2 Axe fileté (20 mm)

S'applique uniquement aux fourches Suntour équipées d'un axe fileté de 20 mm

- 1 Insérez l'axe entièrement sur le côté entraînement.

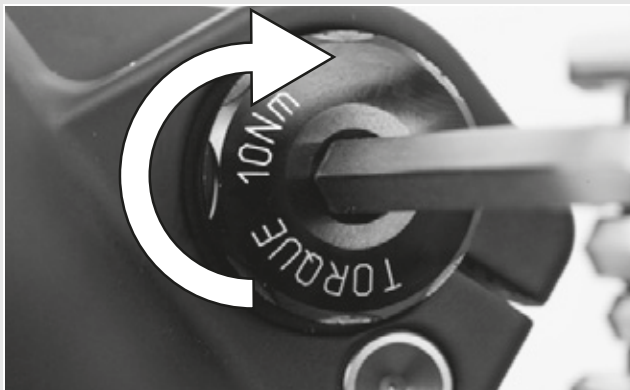


Illustration 40 : Serrer l'axe inséré

- 2 Serrez le collier de blocage à 7 Nm à l'aide d'une clé Allen de 4 mm.



Illustration 41 : Serrer le collier de blocage

5.5.1.3 Axe de roue

S'applique uniquement aux fourches Suntour équipées d'un axe fileté

⚠ ATTENTION

Risque de chute en cas d'axe de roue desserré

Un axe de roue défectueux ou mal monté peut se prendre dans le disque de frein et bloquer la roue. Ceci cause une chute.

- Ne montez jamais un axe de roue défectueux.

Risque de chute en cas d'axe de roue défectueux ou mal monté

Le disque de frein peut devenir très chaud lorsqu'il fonctionne. Ceci peut endommager certaines parties de l'axe de roue. L'axe de roue se desserre. Ceci peut causer une chute et des blessures.

- L'axe de roue et le disque de frein doivent se trouver chacun d'un côté.

Risque de chute en cas de mauvais réglage de l'axe de roue

Une force de serrage insuffisante entraîne une mauvaise transmission de force. Ceci peut causer une rupture de la fourche suspendue ou de l'axe de roue. Ceci peut causer une chute et des blessures.

- Ne fixez jamais un axe de roue à l'aide d'un outil (par exemple marteau ou pince).

- 1 Enfoncez l'axe dans le moyeu sur le côté entraînement.

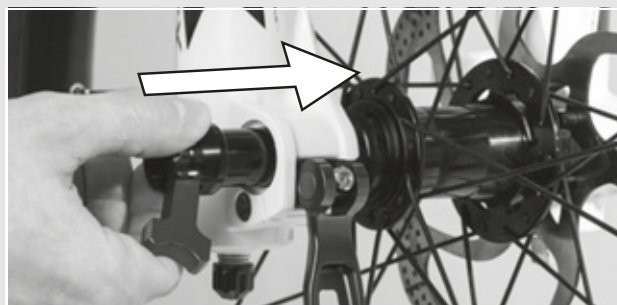


Illustration 42 : Enfoncez l'arbre dans le moyeu

2 Serrez l'axe avec le levier rouge.

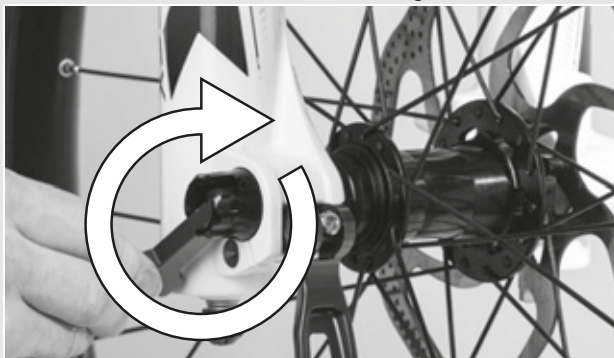


Illustration 43 : Serrer l'axe

3 Enfoncez le levier d'attache rapide dans l'axe.

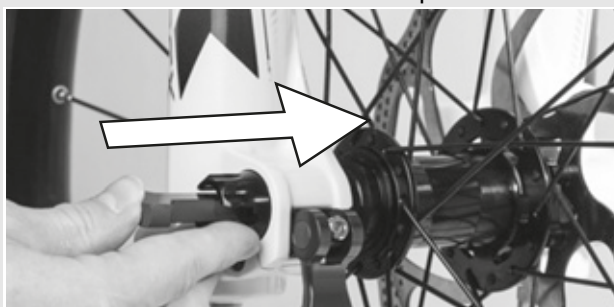


Illustration 44 : Enfoncez le levier d'attache rapide dans l'axe

4 Tournez le levier d'attache rapide.

⇒ Le levier est fixé.



Illustration 45 : Fixer le levier

5 Contrôlez la position et la force de serrage du levier d'attache rapide. Le levier d'attache rapide doit être au niveau du boîtier inférieur. La fermeture du levier d'attache rapide doit laisser une légère empreinte sur la main.



Illustration 46 : Position parfaite du levier de serrage

6 Si nécessaire, réglez la force de serrage du levier de serrage avec une clé Allen de 4 mm.

7 Contrôlez la position et la force de serrage du levier d'attache rapide.



Illustration 47 : Régler la force de serrage de l'attache rapide

5.5.1.4 Attache rapide

S'applique uniquement aux fourches Suntour équipées d'une attache rapide

ATTENTION

Risque de chute en cas d'attache rapide desserrée

Une attache rapide défectueuse ou mal montée peut se prendre dans le disque de frein et bloquer la roue. Ceci cause une chute.

- Ne montez jamais une attache rapide défectueuse.

Risque de chute en cas d'attache rapide défectueuse ou mal montée

Le disque de frein peut devenir très chaud lorsqu'il fonctionne. Ceci peut endommager certaines parties de l'attache rapide. L'attache rapide se desserre alors. Ceci peut causer une chute et des blessures.

- Le levier d'attache rapide de la roue avant et le disque de frein doivent se trouver chacun d'un côté.

Risque de chute en cas de mauvais réglage de la force de serrage

Une force de serrage trop élevée endommage l'attache rapide, qui perd alors sa fonction.

Une force de serrage insuffisante entraîne une mauvaise transmission de force. Ceci peut causer une rupture de la fourche suspendue ou de l'attache rapide. Ceci peut causer une chute et des blessures.

- Ne fixez jamais une attache rapide à l'aide d'un outil (par exemple marteau ou pince).
- Utilisez uniquement un levier de serrage avec la force de serrage prescrite.

- 1 Avant le montage, assurez-vous que la bride de l'attache rapide est déployée. Ouvrez entièrement le levier.

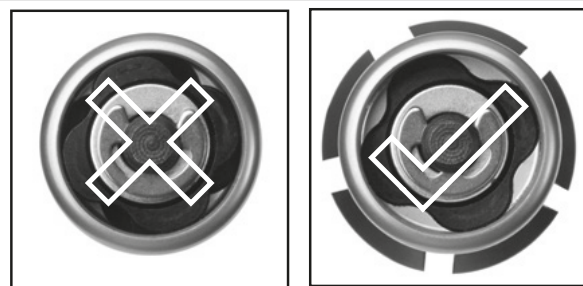


Illustration 48 : Bride fermée et ouverte

- 2 Enfoncez l'attache rapide jusqu'à entendre un clic. Assurez-vous que la bride est déployée.



Illustration 49 : Enfoncez l'attache rapide

- 3 Réglez le serrage avec le levier de serrage à moitié ouvert jusqu'à ce que la bride soit positionnée sur l'extrémité de fourche.

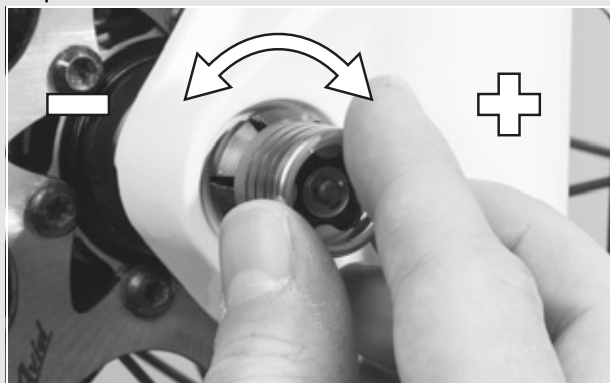


Illustration 50 : Régler la force de serrage

- 4 Fermez complètement l'attache rapide. Contrôlez la bonne assise de l'attache rapide et ajustez l'attache rapide sur la bride si nécessaire.

⇒ Le levier est fixé.



Illustration 51 : Fermer l'attache rapide

5.5.2 Monter une roue dans la fourche FOX

5.5.2.1 Attache rapide (15 mm)

S'applique uniquement aux fourches FOX équipées d'un axe fileté de 15 mm

Le processus de montage est le même pour les attaches rapides 15 x 100 mm et 15 x 110 mm.

- 1 Placez la roue avant dans les extrémités de la fourche. Enfoncez l'axe dans l'extrémité de fourche du côté opposé à l'entraînement et le moyeu.

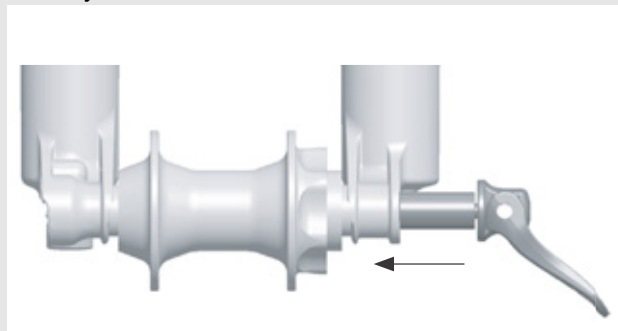


Illustration 52 : Enfoncez l'attache rapide

- 2 Ouvrez le levier d'axe.
- 3 Tournez l'axe dans l'écrou d'axe de 5 ou 6 rotations complètes dans le sens des aiguilles d'une montre.
- 4 Fermez le levier d'attache rapide. Le levier doit avoir un serrage suffisant pour laisser une empreinte sur votre main.

- 5 En position fermée, le levier doit se situer entre 1 et 20 mm devant le montant de la fourche.

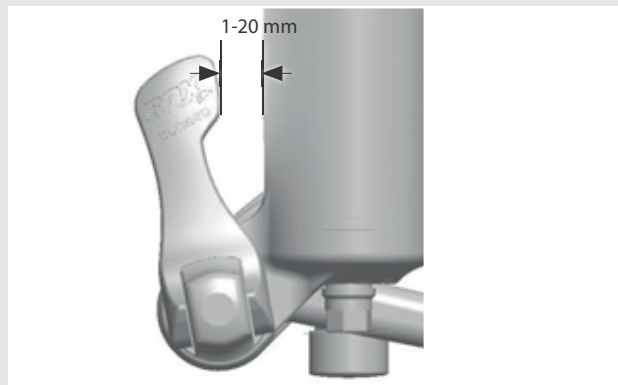


Illustration 53 : Distance entre levier et montant de fourche

- ⇒ Si le levier est insuffisamment ou excessivement serré lorsqu'il est en position fermée (1 à 20 mm devant la fourche), l'attache rapide doit être réglée.

Régler l'attache rapide

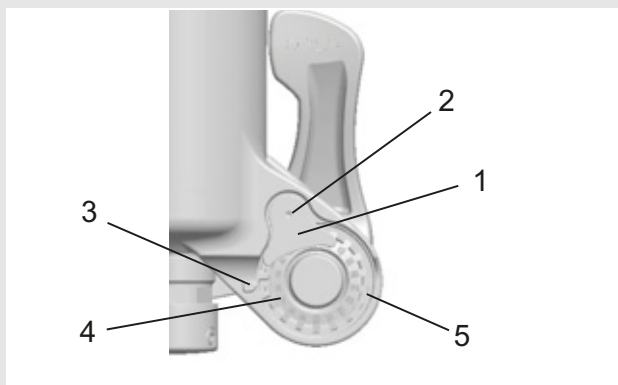


Illustration 54 : Structure de l'attache rapide vue de derrière avec (1) blocage de l'écrou d'axe et (5) écrou d'axe

- 1 Notez la valeur de réglage de l'axe (4) indiquée par la flèche (3).
- 2 À l'aide d'une clé Allen de 2,5 mm, desserrez la vis de blocage de l'écrou d'axe (2) d'environ 4 rotations, sans toutefois retirer complètement la vis.
- 3 Tournez le levier d'attache rapide en position ouverte et desserrez l'axe d'environ 4 rotations.

- 4 Enfoncez l'axe vers l'intérieur depuis le côté du levier ouvert. Ceci repousse la vis de blocage de l'écrou d'axe et vous permet de l'écarter en la tournant.
- 5 Continuez à enfoncez l'axe et tournez l'écrou d'axe dans le sens des aiguilles d'une montre pour accroître le serrage du levier, ou dans le sens inverse des aiguilles d'une montre pour réduire le serrage du levier.
- 6 Insérez à nouveau le blocage de l'écrou d'axe et serrez la vis à 0,9 Nm (8 in-lb).
- 7 Répétez les étapes du montage d'axe pour contrôler que le montage et le réglage sont adéquats.

5.5.2.2 Axe Kabolt

S'applique uniquement aux fourches FOX équipées d'un axe Kabolt

Le processus de montage est le même pour les axes Kabolt 15 x 100 mm et 15 x 110 mm.

- 1 Placez la roue avant dans les extrémités de la fourche. Enfoncez l'axe Kabolt dans l'extrémité de fourche du côté opposé à l'entraînement et le moyeu.

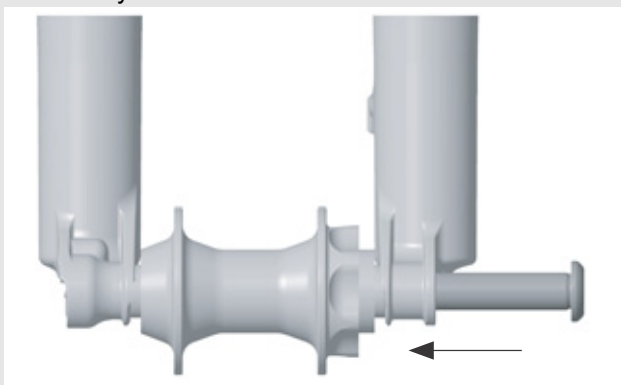


Illustration 55 : Enfoncez l'axe Kabolt

- 2 Serrez la vis d'axe Kabolt avec une clé Allen 6 mm à 17 Nm (150 in-lb).

5.5.3 Contrôler la potence et le guidon

5.5.3.1 Contrôler les assemblages

- 1 Pour contrôler si le guidon, la potence et la structure de fourche sont bien assemblés entre eux, prenez position devant le speed pedelec. Serrez la roue avant entre vos jambes. Saisissez les poignées du guidon.
- 2 Tentez de tourner le guidon contre la roue avant.
 - ⇒ La potence ne doit pas se tordre ou se déplacer.

5.5.3.2 Bonne assise

- 1 Pour contrôler la bonne assise de la potence, appuyez avec tout le poids du corps sur le guidon lorsque le levier d'attache rapide est fermé.
 - ⇒ Le tube du guidon ne doit pas se déplacer vers le bas dans la structure de la fourche.
- 2 Si le tube du guidon se déplace dans la structure de la fourche, augmentez le serrage du levier d'attache rapide. Pour cela, tournez légèrement l'écrou moleté dans le sens des aiguilles d'une montre lorsque le levier d'attache rapide est ouvert.
- 3 Fermez le levier et contrôlez à nouveau l'assise de la potence.

5.5.3.3 Contrôler le jeu du palier

- 1 Pour contrôler le jeu du palier du guidon, fermez le levier d'attache rapide de la potence.
- 2 Placez les doigts d'une main sur l'enveloppe supérieure du palier du guidon. Serrez le frein avant avec l'autre main et tentez de pousser le speed pedelec vers l'avant et vers l'arrière.
- 3 Les demi-enveloppes du palier ne doivent pas se déplacer l'une vers l'autre. Notez qu'avec les fourches de suspension et freins à disque, un jeu sensible peut être causé par l'usure des coussinets ou le jeu des plaquettes de frein.
- 4 Si le palier de direction présente du jeu, il convient de le régler le plus rapidement possible pour éviter d'endommager le palier. Ce réglage doit être effectué conformément au manuel de la potence.

5.6 Vente du speed pedelec

- ▶ Remplissez le passeport du speed pedelec sur l'enveloppe du manuel d'utilisation et de maintenance.
- ▶ Notez le nom du fabricant et le numéro de la clé de la batterie.
- ▶ Adaptez le speed pedelec au cycliste, voir le chapitre 6.5.
- ▶ Réglez la béquille et la manette de vitesse.
- ▶ Formez l'exploitant ou le cycliste à toutes les fonctions du speed pedelec.

6 Utilisation

6.1 Risques et dangers

AVERTISSEMENT

Risque de blessure et de mort du fait des autres usagers de la route

Les autres usagers de la route, par exemple bus, camions, voitures ou piétons, sous-estiment souvent la vitesse des speed pedelecs. Il est également fréquent que les speed pedelecs ne soient pas vus dans le trafic routier. Ceci peut causer un accident et des blessures graves voire mortelles.

- ▶ Portez des vêtements visibles et réfléchissants et un casque.
- ▶ Adoptez toujours une conduite défensive.
- ▶ Soyez attentifs à l'angle mort des véhicules dans les virages. Réduisez votre vitesse de façon préventive lorsque des participants au trafic routier tournent à droite.

Risque de blessure et de mort suite à une erreur de conduite

Un speed pedelec n'est pas un vélo. Les erreurs de conduite et la sous-estimation des vitesses entraînent rapidement des situations dangereuses. Ceci peut causer une chute et des blessures graves voire mortelles.

- ▶ En particulier si vous n'êtes pas monté sur un speed pedelec depuis longtemps, prenez le temps de vous habituer à la vitesse avant de dépasser les 12 km / h. Augmentez progressivement le niveau d'assistance.
- ▶ Exercez-vous régulièrement à un freinage complet.
- ▶ Effectuez une formation à la conduite sûre.

ATTENTION

Risque de chute avec des vêtements lâches

Les rayons des *roues* et la *chaîne de transmission* peuvent taper les lacets de chaussures, écharpes ou autres éléments lâches. Ceci peut causer une chute et des blessures.

- ▶ Le cycliste doit porter des chaussures solides et des vêtements près du corps.

ATTENTION

Risque de chutes en cas de dommages non identifiés

Après une chute, un accident ou le renversement du speed pedelec, le speed pedelec peut présenter des dommages difficilement identifiables, par exemple sur le système de freinage, les attaches rapides ou le *cadre*. Ceci peut causer une chute et des blessures.

- ▶ Mettez le speed pedelec hors service et faites effectuer un contrôle par le revendeur spécialisé.

Risque de chute dû à une fatigue du matériel

Une utilisation intensive peut causer une fatigue du matériel. La fatigue du matériel peut entraîner la défaillance soudaine d'un composant. Ceci peut causer une chute et des blessures.

- ▶ En cas de signe de fatigue du matériel, mettez le speed pedelec immédiatement hors service. Faites contrôler la situation par un revendeur spécialisé.
- ▶ Faites effectuer régulièrement une inspection par le revendeur spécialisé. Lors de l'inspection, le revendeur spécialisé inspecte le speed pedelec et recherche des signes de fatigue du matériel sur le cadre, la fourche, la fixation des éléments de suspension (le cas échéant) et les composants en matériaux composites.

La chaleur rayonnante (par exemple chauffage) à proximité immédiate peut fragiliser le carbone. Ceci peut causer une rupture de la pièce en carbone ainsi qu'une chute et des blessures.

- ▶ Ne soumettez jamais les pièces de carbone d'un speed pedelec à de fortes sources de chaleur.

Risque de chute en cas d'encrassement

Les encrassements importants peuvent affecter certaines fonctions du speed pedelec, par exemple les freins. Ceci peut causer une chute et des blessures.

- ▶ Éliminez les encrassements grossiers avant le trajet.

 **ATTENTION**
Risque de chute en cas de mauvaises conditions sur la chaussée

Des objets mobiles, par exemple des branches, peuvent se prendre dans les roues et causer une chute et des blessures.

- ▶ Prêtez attention aux conditions sur la chaussée.
- ▶ Roulez lentement et anticipez le freinage.

Remarque

La chaleur ou un rayonnement solaire direct peuvent faire monter la *pression des pneus* au-delà de la pression maximale admissible. Ceci peut entraîner une détérioration du *pneu*.

- ▶ Ne gardez jamais le speed pedelec au soleil.
- ▶ Les jours chauds, contrôlez régulièrement la *pression des pneus* et corrigez-la si nécessaire.

Des vitesses élevées peuvent être atteintes dans les descentes. Le speed pedelec n'est conçu que pour dépasser brièvement les 25 km/h. Les *pneus* en particulier peuvent faire défaillance en cas de charge supérieure prolongée.

- ▶ Si des vitesses supérieures à 25 km/h sont atteintes, freinez le speed pedelec.

Remarque

En raison de la construction ouverte, une pénétration d'humidité à des températures glaciales peut perturber certaines fonctions.

- ▶ Gardez toujours le speed pedelec sec et à l'abri du gel.
- ▶ Si le speed pedelec doit être utilisé à des températures inférieures à 3 °C, il doit tout d'abord être inspecté et préparé pour l'utilisation hivernale par le revendeur spécialisé.

La conduite tout terrain impose une forte sollicitation aux articulations des bras.

- ▶ En fonction de l'état de la chaussée, faites une pause toutes les 30 à 90 minutes.

6.1.1 Équipement de protection individuel

Par ailleurs, nous recommandons de porter un casque adapté, des vêtements longs, près du corps et réfléchissants adaptés au sport ainsi que des chaussures solides.

6.2 Conseils pour augmenter l'autonomie

L'autonomie du speed pedelec dépend de nombreux facteurs. Un chargement de batterie peut permettre de parcourir moins de 20 km ou largement plus de 100. Quelques recommandations permettent de maximiser l'autonomie.

Éléments de suspension

- ▶ En tout-terrain ou sur les chemins caillouteux, n'ouvrez la fourche suspendue et l'amortisseur qu'en cas de besoin. Sur les rues asphaltées ou dans les côtes, bloquez la fourche suspendue et l'amortisseur.

Fréquence de pédalage

- ▶ Roulez avec une fréquence de pédalage de plus de 50 tours par minute. Ceci optimise le rendement de l'entraînement électrique.
- ▶ Évitez le pédalage très lent.

Poids

- ▶ Réduisez au minimum le poids total du speed pedelec et des bagages.

Démarrage et freinage

- ▶ Parcourez de longues distances avec une vitesse constante.
- ▶ Évitez les démarrages et freinages fréquents.

Changement de vitesse

- ▶ Lors du démarrage et dans les côtes, sélectionnez une petite vitesse et un niveau d'assistance réduit.
- ▶ Enclenchez une vitesse supérieure en fonction du terrain et de la vitesse.

Pression des pneus

- ▶ Roulez toujours avec la pression des pneus maximale admissible.

Affichage de la puissance moteur et de la puissance du cycliste

- ▶ Ajustez votre conduite selon les deux affichages. Plus la puissance propre du cycliste est élevée, plus la consommation d'énergie est faible et plus l'autonomie est importante.

Batterie et température

Lorsque les températures baissent, la résistance électrique augmente. La capacité de puissance de la batterie diminue alors. En hiver, il faut donc en général prévoir une autonomie réduite.

- ▶ En hiver, protégez la batterie avec une gaine thermique.

6.3 Message d'erreur

6.3.1 Ordinateur de bord

Le système d'entraînement se surveille en permanence ; s'il identifie une erreur, il l'affiche par un code sous forme de message d'erreur. En fonction du type d'erreur, le système peut s'arrêter automatiquement.

Code	Description	Résolution
410	Une ou plusieurs touches de l'ordinateur de bord sont bloquées	<ul style="list-style-type: none"> ▶ Contrôlez si des touches sont coincées, par exemple suite à un encrassement. ▶ Le cas échéant, nettoyez les touches.
414	Problème de connexion de l'unité de commande	▶ Contactez le revendeur spécialisé. Faites contrôler les branchements et connexions.
418	Une ou plusieurs touches de l'unité de commande sont bloquées	<ul style="list-style-type: none"> ▶ Contrôlez si des touches sont coincées, par exemple suite à un encrassement. ▶ Le cas échéant, nettoyez les touches.
419	Erreur de configuration	<ol style="list-style-type: none"> 1 Redémarrez le système. 2 Si le problème persiste, contactez le revendeur spécialisé.
422	Problème de connexion du moteur	▶ Faites contrôler les prises et connexions.
423	Problème de connexion de la batterie	▶ Faites contrôler les prises et connexions.
424	Erreur de communication des composants entre eux	▶ Faites contrôler les prises et connexions.
426	Erreur de dépassement de délai interne	<p>Dans cet état d'erreur, il est impossible d'afficher ou de modifier la circonférence des pneus dans le menu des paramètres de base.</p> <ol style="list-style-type: none"> 1 Redémarrez le système. 2 Si le problème persiste, contactez le revendeur spécialisé.
430	La batterie de l'ordinateur de bord est vide	▶ Chargez la batterie de l'ordinateur de bord (dans le support).
431	Erreur de version du logiciel	<ol style="list-style-type: none"> 1 Redémarrez le système. 2 Si le problème persiste, contactez le revendeur spécialisé.
440	Erreur moteur interne	<ol style="list-style-type: none"> 1 Redémarrez le système. 2 Si le problème persiste, contactez le revendeur spécialisé.
450	Erreur de logiciel interne	<ol style="list-style-type: none"> 1 Redémarrez le système. 2 Si le problème persiste, contactez le revendeur spécialisé.

Tableau 29 : Liste des messages d'erreur de l'ordinateur de bord

Code	Description	Résolution
460	Erreur de connexion USB	<ol style="list-style-type: none"> 1 Redémarrez le système. 2 Si le problème persiste, contactez le revendeur spécialisé.
490	Erreur interne de l'ordinateur de bord	▶ Faites contrôler l'ordinateur de bord.
500	Erreur interne de la batterie	<ol style="list-style-type: none"> 1 Redémarrez le système. 2 Si le problème persiste, contactez le revendeur spécialisé.
502	Erreur dans l'éclairage	<ol style="list-style-type: none"> 1 Contrôlez l'éclairage et les câbles correspondants. 2 Redémarrez le système. 3 Si le problème persiste, contactez le revendeur spécialisé.
503	Erreur du capteur de vitesse	<ol style="list-style-type: none"> 1 Redémarrez le système. 2 Si le problème persiste, contactez le revendeur spécialisé.
504	Manipulation du signal de vitesse détectée	<ul style="list-style-type: none"> ▶ Contrôlez la position des aimants sur les rayons et procédez à un nouveau réglage si nécessaire. ▶ Contrôlez toute manipulation. ▶ L'assistance de l'entraînement est réduite.
510	Erreur de capteur interne	<ol style="list-style-type: none"> 1 Redémarrez le système. 2 Si le problème persiste, contactez le revendeur spécialisé.
511	Erreur interne de la batterie	<ol style="list-style-type: none"> 1 Redémarrez le système. 2 Si le problème persiste, contactez le revendeur spécialisé.
530	Erreur de batterie	<ol style="list-style-type: none"> 1 Arrêtez le système. 2 Retirez la batterie. 3 Réinstallez la batterie. 4 Redémarrez le système d'entraînement électrique. 5 Si le problème persiste, contactez le revendeur spécialisé.
531	Erreur de configuration	<ol style="list-style-type: none"> 1 Redémarrez le système. 2 Si le problème persiste, contactez le revendeur spécialisé.
540	Erreur de température Le speed pedelec est en dehors de la plage de température admissible	<ol style="list-style-type: none"> 1 Arrêtez le système pour laisser le moteur et la batterie se refroidir ou se réchauffer jusqu'à atteindre la plage de température admissible. 2 Redémarrez le système. 3 Si le problème persiste, contactez le revendeur spécialisé.

Tableau 29 : Liste des messages d'erreur de l'ordinateur de bord

Code	Description	Résolution
550	Un consommateur non autorisé a été identifié	<ol style="list-style-type: none"> 1 Supprimez le consommateur. 2 Redémarrez le système. 3 Si le problème persiste, contactez le revendeur spécialisé.
580	Erreur de version du logiciel	<ol style="list-style-type: none"> 1 Redémarrez le système. 2 Si le problème persiste, contactez le revendeur spécialisé.
591	Erreur d'authentification	<ol style="list-style-type: none"> 1 Arrêtez le système. 2 Retirez la batterie. 3 Réinstallez la batterie. 4 Redémarrez le système. 5 Si le problème persiste, contactez le revendeur spécialisé.
592	Composants incompatibles	<ol style="list-style-type: none"> 1 Insérez un ordinateur de bord compatible. 2 Redémarrez le système. 3 Si le problème persiste, contactez le revendeur spécialisé.
593	Erreur de configuration	<ol style="list-style-type: none"> 1 Redémarrez le système. 2 Si le problème persiste, contactez le revendeur spécialisé.
595	Erreur de communication avec le bus CAN ; Rohloff E-14 non trouvé dans les 10 premières secondes après le démarrage du système	<ol style="list-style-type: none"> 1 Vérifiez que la dernière version du micrologiciel Rohloff E-14 est installée, mettre à jour si nécessaire. 2 Redémarrez le système. 3 Si le problème persiste, contactez le revendeur spécialisé.
596	Erreur de communication avec le bus CAN ; Rohloff E-14 non trouvé pendant plus d'une seconde pendant le fonctionnement	<ol style="list-style-type: none"> 1 Vérifiez que la dernière version du micrologiciel Rohloff E-14 est installée, mettre à jour si nécessaire. 2 Contrôlez le câblage jusqu'à l'engrenage : 3 Redémarrez le système. 4 Si le problème persiste, contactez le revendeur spécialisé.
602	Erreur interne de la batterie	<ol style="list-style-type: none"> 1 Redémarrez le système. 2 Si le problème persiste, contactez le revendeur spécialisé.
603	Erreur interne de la batterie	<ol style="list-style-type: none"> 1 Redémarrez le système. 2 Si le problème persiste, contactez le revendeur spécialisé.

Tableau 29 : Liste des messages d'erreur de l'ordinateur de bord

Code	Description	Résolution
605	Erreur de température de la batterie Le speed pedelec est en dehors de la plage de température admissible	<ol style="list-style-type: none"> 1 Arrêtez le système pour laisser le moteur et la batterie se refroidir ou se réchauffer jusqu'à atteindre la plage de température admissible. 2 Séparez le chargeur de la batterie. 3 Redémarrez le système. 4 Si le problème persiste, contactez le revendeur spécialisé.
606	Erreur externe de la batterie	<ol style="list-style-type: none"> 1 Contrôler le câblage. 2 Redémarrez le système. 3 Si le problème persiste, contactez le revendeur spécialisé.
610	Erreur de tension de la batterie	<ol style="list-style-type: none"> 1 Redémarrez le système. 2 Si le problème persiste, contactez le revendeur spécialisé.
620	Erreur du chargeur	<ol style="list-style-type: none"> 1 Remplacez le chargeur. 2 Si le problème persiste, contactez le revendeur spécialisé.
640	Erreur interne de la batterie	<ol style="list-style-type: none"> 1 Redémarrez le système. 2 Si le problème persiste, contactez le revendeur spécialisé.
655	Erreurs multiples de la batterie	<ol style="list-style-type: none"> 1 Arrêtez le système. 2 Retirez la batterie. 3 Réinstallez la batterie. 4 Redémarrez le système. 5 Si le problème persiste, contactez le revendeur spécialisé.
656	Erreur de version du logiciel	<ul style="list-style-type: none"> ► Contactez le revendeur spécialisé pour qu'il mette à jour le logiciel.
7xx	Erreur dans un composant tiers	<ul style="list-style-type: none"> ► Respectez le manuel d'utilisation et de maintenance du fabricant du changement de vitesse.
740	Le Rohloff E-14 est bloqué	<ol style="list-style-type: none"> 1 Redémarrez le système. 2 Éviter les charges trop importantes sur les pédales. 3 Si le problème persiste, contactez le revendeur spécialisé.
741	Capteur de position du Rohloff E-14 défectueux	<ul style="list-style-type: none"> ► Contactez le revendeur spécialisé.
743	Tension d'alimentation du Rohloff E-14 insuffisante	<ul style="list-style-type: none"> ► Contactez le revendeur spécialisé.
744	Erreur de communication entre l'unité de commutation Rohloff E-14 + convertisseur Rohloff E-14 DC/DC-CAN	<ul style="list-style-type: none"> ► Contactez le revendeur spécialisé.

Tableau 29 : Liste des messages d'erreur de l'ordinateur de bord

Code	Description	Résolution
745	Échec du calibrage automatique du Rohloff E-14	<ol style="list-style-type: none"> 1 Avant le démarrage du calibrage automatique, enclenchez la vitesse la plus basse accessible à l'aide du bouton. 2 Répétez le calibrage automatique. 3 Si le problème persiste, contactez le revendeur spécialisé.
800	Erreur ABS interne	► Contactez le revendeur spécialisé.
810	Signaux implausibles au niveau du capteur de vitesse de la roue	► Contactez le revendeur spécialisé.
820	Erreur sur la ligne du capteur de vitesse de la roue avant	► Contactez le revendeur spécialisé.
821 ... 826	Signaux implausibles au niveau du capteur de vitesse de la roue avant. Il est défectueux ou mal monté ; diamètres des pneus avant et arrière très différents ; situation de conduite extrême, par exemple conduite sur la roue arrière	<ol style="list-style-type: none"> 1 Redémarrez le système. 2 Effectuez un trajet d'essai d'au moins 2 minutes. Le voyant lumineux ABS doit s'éteindre. 3 Si le problème persiste, contactez le revendeur spécialisé.
830	Erreur sur la ligne du capteur de vitesse de la roue arrière	► Contactez le revendeur spécialisé.
831 ... 833 ... 835	Signaux implausibles au niveau du capteur de vitesse de la roue arrière. Le disque du capteur peut être manquant. Il est défectueux ou mal monté ; diamètres des pneus avant et arrière très différents ; situation de conduite extrême, par exemple conduite sur la roue arrière	<ol style="list-style-type: none"> 1 Redémarrez le système. 2 Effectuez un trajet d'essai d'au moins 2 minutes. Le voyant lumineux ABS doit s'éteindre. 3 Si le problème persiste, contactez le revendeur spécialisé.
840	Erreur ABS interne	► Contactez le revendeur spécialisé.
850	Erreur ABS interne	► Contactez le revendeur spécialisé.
860, 861	Erreur d'alimentation en tension	<ol style="list-style-type: none"> 1 Redémarrez le système. 2 Si le problème persiste, contactez le revendeur spécialisé.
870, 871, 880 883, 885	Erreur de communication	<ol style="list-style-type: none"> 1 Redémarrez le système. 2 Si le problème persiste, contactez le revendeur spécialisé.
889	Erreur ABS interne	► Contactez le revendeur spécialisé.
890	Le voyant lumineux ABS est défectueux ou manquant ; ABS éventuellement sans fonction	► Contactez le revendeur spécialisé.
aucun affichage	Erreur interne de l'ordinateur de bord	► Redémarrez le système d'entraînement en l'arrêtant puis en le démarrant.

Tableau 29 : Liste des messages d'erreur de l'ordinateur de bord

6.3.2 Batterie

La batterie est dotée du système « Electronic Cell Protection (ECP) » qui la protège contre le déchargement excessif, la surchauffe et les courts-circuits. En cas de danger, la batterie s'arrête automatiquement grâce à un disjoncteur.

Si un défaut de la batterie est détecté, les LED de l'indicateur de charge clignotent.





Description	Résolution
Code : 	<p>Si la batterie se trouve hors de la plage de température de chargement, trois LED de l'indicateur de charge clignotent.</p> <ol style="list-style-type: none"> 1 Séparez le chargeur de la batterie. 2 Laissez refroidir la batterie. 3 Si le problème persiste, contactez le revendeur spécialisé.
Code : 	<p>Si un défaut de la batterie est détecté, deux LED de l'indicateur de charge clignotent.</p> <p>► Contactez le revendeur spécialisé.</p>
Code : 	<p>Si le chargeur est défectueux et ne charge pas, aucune LED ne clignote. En fonction du niveau de charge de la batterie, une ou plusieurs LED sont allumées en permanence.</p> <p>► Contactez le revendeur spécialisé.</p>
Code : 	<p>Si aucun courant ne passe, aucune LED n'est allumée.</p> <ol style="list-style-type: none"> 1 Contrôlez tous les branchements. 2 Contrôlez l'encrassement des contacts sur la batterie. Si nécessaire, nettoyez les contacts avec précaution. 3 Si le problème persiste, contactez le revendeur spécialisé.

Tableau 30 : Liste des messages d'erreur de la batterie

6.4 Initiation et service après-vente

Le service après-vente est assuré par le revendeur spécialisé qui fournit le produit. Ses coordonnées sont indiquées sur le passeport du speed pedelec de ce manuel d'utilisation et de maintenance. Au plus tard lors de la remise du speed pedelec, le revendeur spécialisé doit vous expliquer personnellement toutes les fonctions du speed pedelec. Le présent manuel d'utilisation et de maintenance vous est remis avec chaque speed pedelec pour référence ultérieure.

Qu'il s'agisse de maintenance, de modification ou de réparation, votre revendeur spécialisé sera également à votre disposition à l'avenir.

6.5 Régler le speed pedelec



ATTENTION

Risque de chute en cas de couples de serrage incorrects

Si une vis est serrée trop fort, elle peut se rompre. Si une vis n'est pas serrée assez fort, elle peut se desserrer. Ceci peut causer une chute et des blessures.

- ▶ Respectez toujours les couples de serrage indiqués sur la vis ou dans le *manuel d'utilisation et de maintenance*.

Seul un speed pedelec bien réglé assure le confort de conduit souhaité et une activité bénéfique pour la santé. Avant le premier trajet, ajustez donc la *selle*, le *guidon* et la *suspension* à votre corps et à votre type de conduite privilégié.

6.5.1 Régler la selle

6.5.1.1 Régler l'inclinaison de la selle

Pour assurer une position assise idéale, l'inclinaison de la selle doit être adaptée à la hauteur de la selle, à la position de la selle et du guidon et à la forme de la selle. Ceci peut permettre d'optimiser la position assise si nécessaire. Réglez d'abord le guidon puis la selle.

- ▶ Réglez l'inclinaison de la selle sur l'horizontale.

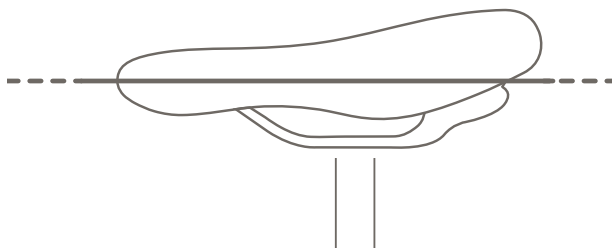


Illustration 56 : Inclinaison horizontale de la selle

6.5.1.2 Déterminer la hauteur de selle

- ✓ Pour déterminer la hauteur de la selle en toute sécurité,
 - poussez le vélo à proximité d'un mur pour que le cycliste puisse s'y appuyer, ou
 - demandez à une deuxième personne de tenir le speed pedelec.

1 Montez sur le vélo.

2 Placez le talon sur la pédale et étendez la jambe pour que la pédale soit au point le plus bas de sa rotation sur la manivelle.

- ⇒ Pour une hauteur de selle optimale, le cycliste doit être juste assis sur la selle. Si ce n'est pas le cas, adaptez la longueur de la tige de selle à ses besoins.

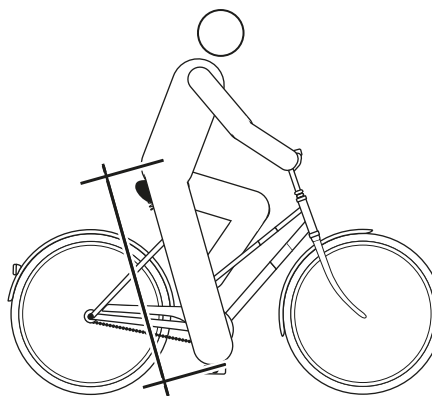


Illustration 57 : Hauteur de selle optimale

6.5.1.3 Régler la hauteur de selle avec l'attache rapide

- 1 Pour modifier la hauteur de la selle, ouvrez l'attache rapide de la tige de selle (1). Pour cela, tirez sur le levier de serrage pour l'éloigner de la tige de selle (3).

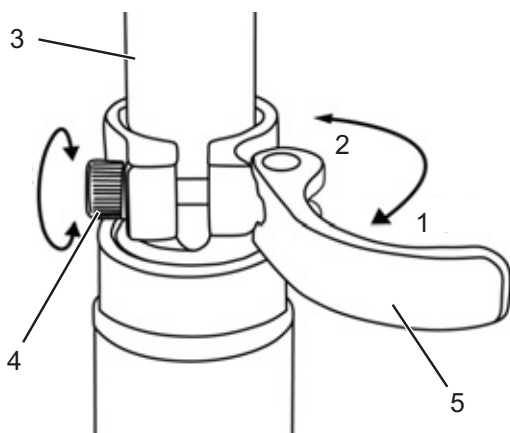


Illustration 58 : Ouvrir l'attache rapide de la tige de selle

- 2 Réglez la tige de selle à la hauteur souhaitée.



ATTENTION

Risque de chute en cas de tige de selle réglée trop haut

Une *tige de selle* réglée trop haut entraîne la rupture de la *tige de selle* ou du *cadre*. Ceci peut causer une chute et des blessures.

- Ne tirez pas la tige de selle hors du cadre au-delà du marquage indiquant la profondeur d'insertion minimale.

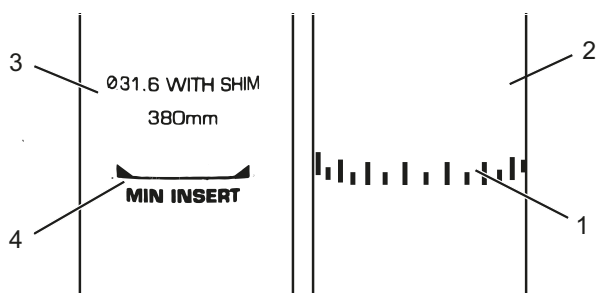


Illustration 59 : Vue détaillée de la tige de selle, exemples de marquage de la profondeur d'insertion minimale

- 3 Pour fermer, poussez le *levier de serrage de la tige de selle* sur la *tige de selle* jusqu'à la butée (2).
- 4 Contrôlez la *force de serrage de l'attache rapide*.

6.5.1.4 Régler la position d'assise

La selle peut être déplacée sur le bâti de selle. Une bonne position horizontale assure une position optimale des jambes. Ceci prévient les douleurs aux genoux et les positions douloureuses du bassin. Si vous avez reculé la selle de plus de 10 mm, ajustez ensuite encore une fois la hauteur de selle, car les deux réglages s'influencent mutuellement.

- ✓ Pour régler avec précision la position d'assise, placez le speed pedelec près d'un mur pour pouvoir vous appuyer ou demandez à une autre personne de tenir le speed pedelec.

- 1 Montez sur le vélo.
- 2 Avec les pieds, placez les pédales en position horizontale.

La position du cycliste est optimale lorsque la rotule est exactement à la verticale de l'axe de la pédale.

- 3.1 Si la rotule est derrière la pédale, avancez la selle.

- 3.2 Si la rotule est devant la pédale, reculez la selle.

- 4 Réglez la selle uniquement dans la plage de réglage autorisée de la selle (marquage sur les haubans de selle).

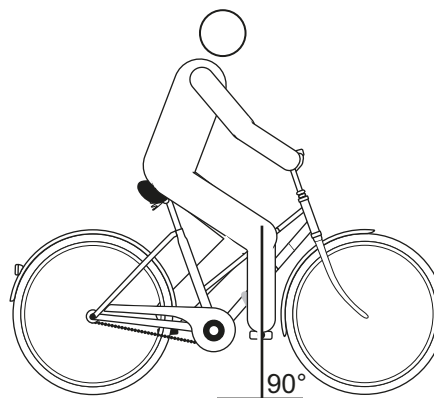


Illustration 60 : Verticale de la rotule

- ✓ Le réglage du guidon peut uniquement être effectué à l'arrêt.
- Desserrez les assemblages vissés prévus, ajustez et serrez les vis de serrage du guidon au couple maximal.

6.5.2 Régler le guidon

ATTENTION

Risque de chute en cas de mauvais réglage de la force de serrage

Une force de serrage trop élevée endommage l'attache rapide, qui perd alors sa fonction. Une force de serrage insuffisante entraîne une mauvaise transmission de force. Ceci peut entraîner une rupture des composants. Ceci peut causer une chute et des blessures.

- ▶ Ne fixez jamais une attache rapide à l'aide d'un outil (par exemple marteau ou pince).
- ▶ Utilisez uniquement un levier de serrage avec la force de serrage prescrite.

6.5.3 Régler la potence

ATTENTION

Risque de chute en cas de potence desserrée

Les sollicitations peuvent desserrer des vis mal serrées. La solidité de l'assise de la potence est alors menacée. Ceci peut causer une chute et des blessures.

- ▶ Après les deux premières heures d'utilisation, contrôlez la bonne assise du guidon et du système d'attache rapide.

6.5.3.1 Régler la hauteur du guidon

- 1 Ouvrir le levier de serrage de la potence.

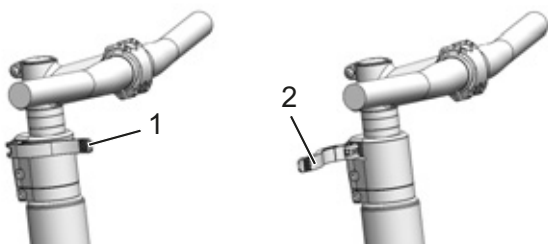


Illustration 61 : Levier de serrage de la potence fermé (1) et ouvert (2), exemple d'un All Up

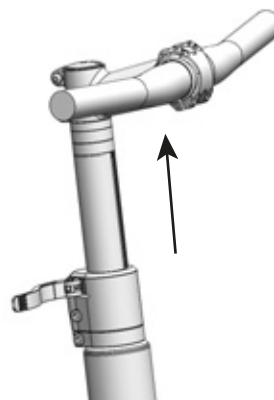


Illustration 62 : Tirer le levier de blocage vers le haut, exemple d'un All Up

- 2 Tirez le guidon pour l'amener à la hauteur voulue. Respectez la profondeur d'insertion minimale
- 3 Fermez le levier de serrage de la potence.

6.5.3.2 Régler la force de serrage de l'attache rapide

- ▶ Si le *levier de serrage du guidon* s'arrête avant sa position finale, dévissez l'*écrou moleté*.
- ▶ Si la force de serrage du *levier de serrage de la tige de selle* est insuffisante, serrez l'*écrou moleté*.
- ▶ S'il est impossible de régler la force de serrage, le revendeur spécialisé doit contrôler l'attache rapide.

6.5.4 Régler les freins

Il est possible de régler la garde du levier de frein pour le rendre plus accessible. Le point de pression peut également être ajusté selon les préférences du cycliste.

Si vos freins ne sont pas décrits ici, contactez votre revendeur spécialisé.

6.5.4.1 Roder les plaquettes de frein

Les freins à disque ont besoin d'une période de rodage. La force de freinage s'accroît avec le temps. Pendant la période de rodage, gardez à l'esprit que la force de freinage peut augmenter. Ce phénomène se produit aussi après le remplacement des patins de frein ou des disques.

- 1 Accélérez le speed pedelec jusqu'à environ 25 km/h.
- 2 Freinez le speed pedelec jusqu'à l'arrêt.
- 3 Répétez le processus 30 à 50 fois.

Les freins à disque sont rodés et offrent une puissance de freinage optimale.

6.5.4.2 Régler la garde d'un levier de frein à disque Magura



AVERTISSEMENT

Risque de chute en cas de mauvais réglage de la garde

Un montage ou un réglage incorrects des cylindres de frein peut entraîner une perte totale de la puissance de freinage à tout moment. Ceci peut causer une chute et des blessures.

- ▶ Assurez-vous que la distance entre le levier de frein tiré à fond et le guidon (4) soit d'au moins 20 mm.

Vous pouvez ajuster la position (garde) du levier de frein selon vos souhaits. Cet ajustement n'a pas d'effet sur la position des plaquettes de frein ou le point de pression.

- ✓ La garde se règle à l'aide de la vis de réglage (1) au moyen d'une clé T25 TORX®.



Illustration 63 : Régler la garde d'un levier de frein à disque Magura

- ▶ Desserrez la vis de réglage / le bouton tournant (5) en la tournant dans le sens bouton inverse des aiguilles d'une montre en direction du Moins (-).

⇒ Le levier de frein se rapproche de la poignée de guidon.

- ▶ Serrez la vis de réglage en la tournant en direction du Plus (+).

⇒ Le levier de frein s'éloigne de la poignée de guidon.

6.5.4.3 Régler le point de pression d'un levier de frein Magura



AVERTISSEMENT

Défaillance des freins en cas de mauvais réglage

Le réglage du point de pression avec des freins dont les plaquettes ou le disque ont atteint la limite d'usure peut entraîner une défaillance des freins et causer un accident et des blessures.

- ▶ Avant le réglage du point de pression, assurez-vous que la limite d'usure des plaquettes de frein et du disque de frein n'est pas atteinte.

Le réglage du point de pression s'effectue à l'aide du bouton rotatif.

- ▶ Tournez le bouton rotatif en direction Plus (+).

⇒ Le *levier de frein* recule et se rapproche de la poignée du guidon. Le cas échéant, réglez à nouveau la garde.

⇒ Le point de pression sur le levier est atteint plus rapidement.

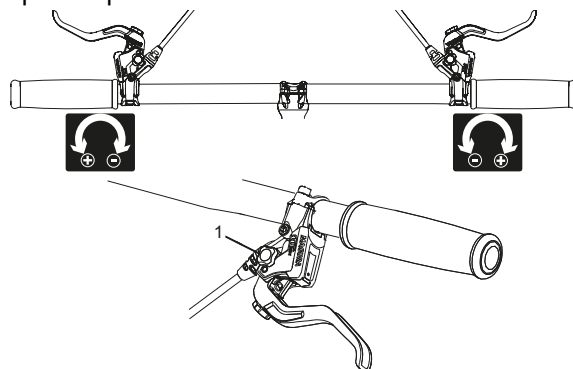


Illustration 64 : Utilisation du bouton rotatif (1) pour le réglage du point de pression

6.5.5 Régler le sag de l'amortissement



ATTENTION

Risque de chute en cas de mauvais réglage de la suspension

Un réglage incorrect de la suspension peut endommager la fourche et causer des problèmes de direction. Ceci peut causer une chute et des blessures.

- ▶ Ne roulez jamais avec une fourche suspendue pneumatique sans air.
- ▶ N'utilisez jamais le speed pedelec sans ajuster la fourche suspendue au poids du cycliste.

Remarque

Les réglages de la suspension ont une grande influence sur le comportement routier. Pour éviter les chutes, il est nécessaire de s'habituer et de se familiariser.

La course de suspension négative (sag), également appelée souplesse de la suspension, est le pourcentage de la course de suspension totale qui s'enfonce en raison du poids du cycliste équipement compris (par exemple sac à dos), de sa position et de la géométrie du cadre. Le sag n'est pas généré par la conduite.

Le sag dépend de la position et du poids du cycliste et doit se situer entre 15 % et 30 % de la course de suspension maximale de la fourche, selon l'utilisation du speed pedelec et les préférences du cycliste.

Sag élevé (20 % à 30 %)

Un sag élevé accroît la sensibilité aux irrégularités. Il génère un déplacement important de la suspension. Une plus grande sensibilité aux irrégularités assure une conduite plus confortable et est adoptée sur les speed pedelecs dotés d'une course de suspension plus importante.

Sag réduit (10 % à 20 %)

Un sag réduit diminue la sensibilité aux irrégularités. Il génère un déplacement moins important de la suspension. Une sensibilité moindre aux inégalités entraîne une conduite plus ferme et plus efficace et est en général adoptée sur les speed pedelecs dotés d'une course de suspension réduite.

Le réglage indiqué ici constitue un réglage de base. Le cycliste doit adapter ce réglage en fonction du terrain et de ses préférences.

Il est recommandé de noter les valeurs du réglage de base. Il peut servir de point de référence pour optimiser les réglages ultérieurs et offre une sécurité contre les modifications accidentelles.

6.5.5.1 Régler la suspension en acier d'une fourche Suntour

- 1 La **molette de réglage du sag** se trouve sous un couvercle en plastique sur la couronne. Retirez le couvercle en plastique.



Illustration 65 : Molette de réglage du sag sur la couronne de la fourche suspendue

- ▶ Tournez la **molette de réglage du sag** dans le sens des aiguilles d'une montre pour accroître la prétension des ressorts.
 - ▶ Tournez la **molette de réglage du sag** dans le sens inverse des aiguilles d'une montre pour réduire la prétension des ressorts.
- ⇒ Le réglage optimal est atteint lorsque le montant de suspension s'abaisse de 3 mm sous le poids du cycliste.
- 3 Après le réglage, remplacez le couvercle en plastique sur la couronne.

6.5.5.2 Régler la suspension pneumatique d'une fourche Suntour

- ▶ La **valve d'air** se trouve sous le **capuchon de valve d'air** sur la couronne. Dévissez le **capuchon de valve d'air**.



Illustration 66 : Divers modèles de couvercles vissés

- 1 Vissez une pompe à amortisseur à haute pression sur la **valve d'air**.

- 2 Pompez jusqu'à ce que la fourche suspendue pneumatique atteigne une pression suffisante. Respectez les valeurs du tableau de pression de remplissage Suntour. Ne dépassez jamais la pression d'air maximale recommandée.

Poids du cycliste	AION, NEX	XCR 32, XCR 34
< 55 kg	35 - 50 psi	40 - 55 psi
55 - 65 kg	50 - 60 psi	55 - 65 psi
65 - 75 g	60 - 70 psi	65 - 75 psi
75 - 85 kg	70 - 85 psi	75 - 85 psi
85 - 95 kg	85 - 100 psi	85 - 95 psi
> 100 kg	+ 105 psi	+ 100 psi
Pression d'air maximale	150 psi	180 psi

Tableau 31 : Tableau des pressions de remplissage des fourches Suntour

- 3 Retirez la pompe à amortisseur à haute pression.
- 4 Mesurez la distance entre la couronne et le joint anti-poussière. Cette distance est la *course de suspension totale* de la fourche.
- 5 Placez un serre-câble temporaire et poussez-le vers le bas contre le joint anti-poussière.
- 6 Enfilez des vêtements de vélo normaux avec vos bagages.
- 7 Adoptez une position de conduite normale sur le speed pedelec et appuyez-vous (par exemple à un mur ou un arbre).
- 8 Descendez du speed pedelec sans laisser la suspension se compresser.
- 9 Mesurez la distance entre le joint anti-poussière et le serre-câble.
 - ⇒ La distance mesurée est le sag. La valeur recommandée se situe entre 15 % (dur) et 30 % (souple) de la course de suspension totale de la fourche.
- 10 Augmentez ou réduisez la pression d'air jusqu'à obtenir le sag souhaité.
- 11 Si le sag est correct, serrez le **capuchon de valve d'air** dans le sens des aiguilles d'une montre.
- 12 Si vous ne parvenez pas à obtenir le sag souhaité, un réglage interne doit peut-être être modifié. Contactez le revendeur spécialisé.

6.5.6 Régler l'amortissement de détente

L'amortissement de détente de la fourche suspendue et de l'amortisseur arrière définit la vitesse à laquelle l'amortisseur se détend après la contrainte. L'amortissement de détente détermine la vitesse de sortie et de détente de la fourche suspendue, qui a elle-même un impact sur la traction et le contrôle.

L'amortissement de détente peut être adapté au poids du cycliste, à la dureté des ressorts et à la course de suspension ainsi qu'au terrain et aux préférences du cycliste.

Si la pression d'air ou la dureté des ressorts augmentent, la vitesse de sortie et de détente augmente également. Pour obtenir un réglage optimal, il peut être nécessaire d'accroître l'amortissement de détente si la pression d'air ou la dureté des ressorts augmentent.

Lorsque le réglage de la fourche est optimal, l'amortisseur se détend avec une vitesse contrôlée. En cas d'irrégularités, la roue reste en contact avec le sol (ligne bleue).

La tête de fourche, le guidon et le cycliste suivent approximativement le sol (ligne verte) lors du franchissement d'irrégularités. Le déplacement de la suspension est prévisible et contrôlé.



Illustration 67 : Comportement optimal de la fourche

6.5.6.1 Régler une fourche suspendue pneumatique Suntour

S'applique uniquement aux speed pedelecs avec cet équipement

- 1 Tournez la **vis de détente Suntour** dans le sens des aiguilles d'une montre jusqu'à la butée en position fermée.

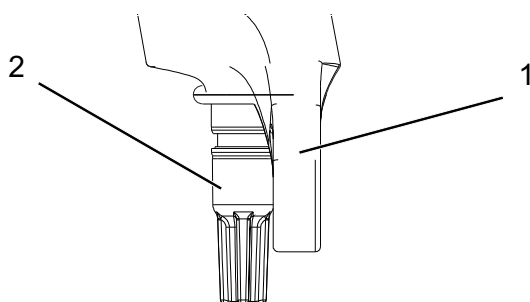


Illustration 68 : Vis de détente Suntour (2), fourche (1)

- 2 Tournez légèrement la **vis de détente Suntour** dans le sens inverse des aiguilles d'une montre.
- 3 Réglez la détente de manière à ce que la fourche se détende rapidement mais sans cogner en haut. Lorsque la fourche cogne, elle se détend trop vite et s'arrête brutalement lorsqu'elle a parcouru toute la course de détente. On peut alors entendre et ressentir un léger choc.

6.5.7 Configurer la Smart-App

Pour pouvoir utiliser toutes les fonctions du système de commande, le cycliste doit s'enregistrer en ligne. Son identifiant d'utilisateur permettent notamment au cycliste d'analyser ses données de voyage et ses itinéraires.

6.5.7.1 Créer un identifiant d'utilisateur

L'identifiant d'utilisateur peut être créé soit via l'app pour smartphone **Bosch eBike Connect** soit directement sur le site www.eBike-Connect.com.

- 1 Introduisez les données requises pour l'enregistrement.
- 2 Téléchargez gratuitement l'app pour smartphone **Bosch eBike Connect** via l'App Store (pour iPhones Apple) ou le Google Play Store (pour les appareils Android).

6.5.7.2 Connecter l'ordinateur de bord au smartphone

- 1 Démarrez l'app
- 2 Sélectionnez l'onglet <Mon VAE>.
- 3 Sélectionnez l'onglet <Ajouter un nouveau VAE>.
- 4 Ajoutez Kiox.
 - ⇒ L'app vous invite à appuyer pendant 5 secondes sur la **touche des feux** de l'ordinateur de bord.
- 5 Appuyez pendant 5 secondes sur la **touche des feux**.
 - ⇒ L'ordinateur de bord active automatiquement la connexion Bluetooth® Low Energy et passe en mode Couplage.
- 6 Respectez les instructions sur l'ordinateur de bord.
 - ⇒ Une fois le processus de couplage achevé, les données d'utilisateur sont synchronisées.

6.6 Accessoires

Principes du montage d'accessoires

	Sièges enfant	Pour des raisons de sécurité, il est vivement déconseillé d'installer un siège enfant.
	Remorque	non autorisé
	Batterie supplémentaire ou phare avant sur batterie	non autorisé
	Utilisation de paniers	déconseillé
<input type="checkbox"/>	Sacoche non fixes sur le porte-bagages	autorisé
<input type="checkbox"/>	Top cases sur le porte-bagages	autorisé

Les accessoires suivants sont recommandés :

<i>Description</i>	<i>Référence</i>
Revêtement de protection pour composants électriques	080-41000 et suivants
Sacoche, composant système*	080-40946
Caisse de transport	080-40947

Tableau 32 : Accessoires

6.7 Liste de contrôle avant chaque trajet

► Contrôlez le speed pedelec avant chaque trajet.

⇒ En cas de divergence, mettez le speed pedelec hors service.

<input type="checkbox"/>	Contrôlez la présence de tous les éléments du speed pedelec.
<input type="checkbox"/>	Contrôlez la bonne assise de la batterie.
<input type="checkbox"/>	Contrôlez la propreté, notamment de l'éclairage, des réflecteurs et des freins.
<input type="checkbox"/>	Contrôlez le montage solide des garde-boue, du porte-bagages et du pare-chaîne.
<input type="checkbox"/>	La concentricité des roues avant et arrière doit être contrôlée. Ceci est particulièrement important si le speed pedelec a été transporté ou attaché avec un antivol.
<input type="checkbox"/>	Contrôlez les valves et la pression des pneus. Corrigez si nécessaire avant le trajet.
<input type="checkbox"/>	Sur les freins de jante hydrauliques, contrôler que les leviers de verrouillage sont complètement fermés en position finale.
<input type="checkbox"/>	Contrôlez le bon fonctionnement des freins avant et arrière. Pour cela, appuyez sur les leviers de frein à l'arrêt pour vérifier qu'une contre-pression est générée dans la position habituelle du levier de frein. Le frein ne doit en aucun cas perdre du liquide de freinage.
<input type="checkbox"/>	Contrôlez le fonctionnement des feux.
<input type="checkbox"/>	Contrôlez la présence de bruits, vibrations, odeurs, décolorations, déformations, fêlures, ondulations et de traces de friction ou d'usure inhabituelles. Ces éléments indiquent une fatigue du matériel.
<input type="checkbox"/>	Contrôlez la présence de fêlures, déformations, bosses, pièces usées ou écoulements d'huile sur le système de suspension. Inspectez soigneusement les zones cachées sur la face inférieure du speed pedelec.
<input type="checkbox"/>	Si des attaches rapides sont utilisées, contrôlez leur bonne fermeture en position finale.
<input type="checkbox"/>	Prêtez attention aux sensations inhabituelles lors du freinage, du pédalage ou de la conduite.

6.8 Rabattre la béquille latérale

- ▶ Avant de démarrer, rabattez entièrement la béquille latérale avec le pied.

6.9 Utiliser le porte-bagages



Risque de chute lorsque le porte-bagages est chargé

Le comportement routier du speed pedelec est différent lorsque le *porte-bagages* est chargé, en particulier au niveau de la direction et du freinage. Ceci peut entraîner une perte de contrôle. Ceci peut causer une chute et des blessures.

- ▶ Il convient de s'exercer à utiliser le *porte-bagages* chargé de manière sûre avant d'utiliser le speed pedelec dans l'espace public.

Risque d'écrasement des doigts par le clapet à ressort

Le clapet à ressort du *porte-bagages* est doté d'une force de serrage élevée. L'utilisateur risque de s'écraser les doigts.

- ▶ Ne laissez jamais le clapet à ressort se refermer de manière incontrôlée.
- ▶ Prenez garde à la position des doigts lors de la fermeture du clapet à ressort.

Risque de chute en cas de bagages mal fixés

Les objets lâches ou non fixés sur le *porte-bagages*, par exemple les sangles, peuvent se coincer dans la roue arrière. Ceci peut causer une chute et des blessures.

Les objets fixés sur le *porte-bagages* peuvent couvrir les *réflecteurs* et les *feux*. Le speed pedelec risque alors de ne pas être vu dans le trafic routier. Ceci peut causer une chute et des blessures.

- ▶ Fixez adéquatement les objets placés sur le *porte-bagages*.
- ▶ Les objets fixés sur le *porte-bagages* ne doivent en aucun cas couvrir les *réflecteurs*, le *phare avant* ou le *feu arrière*.

- ▶ Les bagages doivent être répartis le mieux possible entre les côtés gauche et droit.
- ▶ L'utilisation de sacoches et de paniers à bagages est recommandée.

La capacité de charge maximale est indiquée sur le *porte-bagages*.

- ▶ Lors du chargement, ne dépassez jamais le *poids total* maximal admissible.
- ▶ Ne dépassez jamais la capacité de charge maximale du *porte-bagages*.
- ▶ Ne modifiez jamais le *porte-bagages*.

6.10 Utiliser la selle

- ▶ Utilisez uniquement des pantalons sans rivets pour éviter d'endommager la selle.
- ▶ Lors des premiers trajets, portez des vêtements sombres car le cuir des selles neuves peut déteindre.

6.11 Batterie

6.11.1 Batterie intégrée

S'applique uniquement aux speed pedelecs avec cet équipement

6.11.1.1 Retirer la batterie intégrée

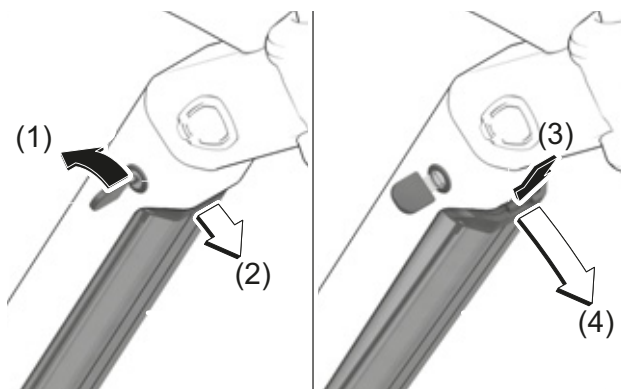


Illustration 69 : Retirer la batterie intégrée

- 1 Ouvrez la serrure de la batterie avec la clé de la batterie (1).
- ⇒ La batterie est déverrouillée et tombe dans le dispositif de retenue (2).
- 2 Soutenez la batterie par en-dessous avec la main. Appuyez sur le dispositif de retenue par le haut avec l'autre main (3).
- ⇒ La batterie est totalement déverrouillée et tombe dans la main (4).
- 3 Tirez la batterie hors du cadre.
- 4 Retirez la clé de la serrure de la batterie.

6.11.1.2 Insérer la batterie intégrée

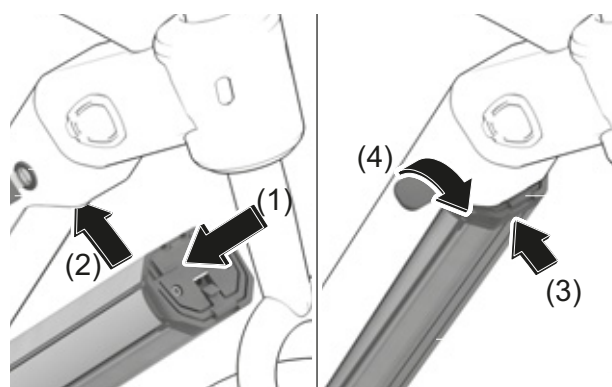


Illustration 70 : Insérer la batterie intégrée

- 1 Placez la batterie avec les contacts vers l'avant dans le support inférieur de la batterie intégrée (1).
- 2 Rabattez la batterie vers le haut jusqu'à ce qu'elle soit soutenue par le dispositif de retenue (2).
- 3 Poussez la batterie vers le haut (3).
- ⇒ La batterie s'enclenche avec un clic audible.
- 4 Contrôlez le positionnement solide de la batterie.
- 5 Fermez la batterie avec la clé ; dans le cas contraire, la serrure peut s'ouvrir et la batterie risque de tomber hors du support (4).
- 6 Retirez la clé de la serrure de la batterie.
- 7 Avant chaque trajet, contrôlez le positionnement solide de la batterie.

6.11.2 Charger la batterie

- ✓ La température ambiante lors du chargement doit être comprise entre 0 °C et 40 °C.
 - ✓ Pour le chargement, la batterie peut rester sur le speed pedelec ou en être retirée.
 - ✓ Une interruption du chargement n'endommage pas la batterie.
- 1 Si nécessaire, retirez le cache de la prise du câble.
 - 2 Branchez la fiche secteur du chargeur dans une prise domestique courante avec mise à la terre.

Données de raccordement	230 V, 50 Hz
-------------------------	--------------

Remarque

- ▶ Respectez la tension secteur ! La tension de la source de courant doit correspondre aux indications sur la plaque signalétique du chargeur. Les appareils avec marquage 230 V peuvent être utilisés sur du 220 V.
- 3 Branchez le câble de chargement dans la prise de chargement de la batterie.
 - ⇒ Le processus de chargement démarre automatiquement.
 - ⇒ Pendant le chargement, l'indicateur de charge affiche le niveau de charge. Lorsque le système d'entraînement est allumé, l'écran affiche le processus de chargement.

Remarque

En cas d'erreur pendant le processus de chargement, un message système apparaît.

- ▶ Mettez immédiatement hors service le chargeur et la batterie et suivez les instructions.
- 4 Après le chargement, séparez la batterie du chargeur.
 - 5 Séparez le chargeur du réseau.

6.11.3 Charger une double batterie

S'applique uniquement aux speed pedelecs avec cet équipement

Remarque

- ▶ Chargez la batterie uniquement sur la prise de chargement accessible.
- ▶ N'ouvrez jamais une prise de chargement fermée. Le chargement sur une prise de chargement préalablement fermée peut entraîner des dégâts irréparables.

6.11.3.1 Procédure de chargement avec deux batteries insérées

- ▶ Si un speed pedelec est équipé de deux batteries, chargez les deux batteries via la prise ouverte.
 - ⇒ Pendant le chargement, les deux batteries sont chargées alternativement. Le système bascule automatiquement à plusieurs reprises entre les deux batteries. Le temps de chargement est doublé.
 - ⇒ Pendant l'utilisation, les deux batteries sont déchargées alternativement.

6.11.3.2 Procédure de chargement avec une batterie insérée

- ▶ Si une seule batterie est insérée, chargez uniquement la batterie avec prise de chargement accessible.
- ▶ La batterie avec prise de chargement fermée peut uniquement être chargée hors du support.

6.11.4 Utiliser un speed pedelec à double batterie avec une batterie

Sur les speed pedelecs à deux batteries, l'une des prises de chargement n'est pas accessible ou est fermée par un capuchon.

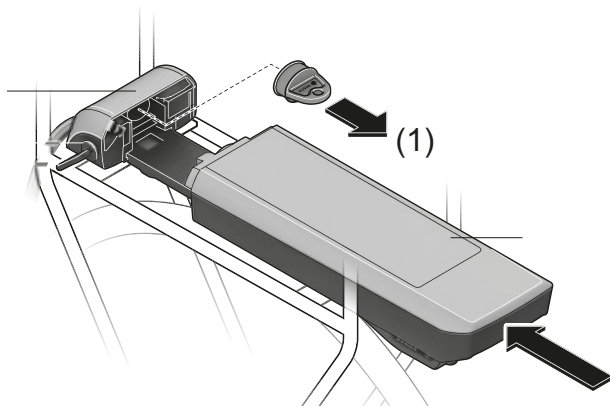


Illustration 71 : Couvrir les contacts ouverts avec un cache, exemple d'une batterie pour porte-bagages

- ▶ Si un speed pedelec prévu pour deux batteries doit être utilisé avec une seule batterie, couvrez les contacts de l'emplacement libre avec le cache fourni (1). Si les contacts restent ouverts, il existe un risque de court-circuit.

6.11.5 Réveiller la batterie

- ✓ En cas de non-utilisation prolongée, la batterie se met en veille pour sa propre sécurité. Les LED de l'indicateur de charge ne sont pas allumées.
- ▶ Appuyez sur la **touche Marche/Arrêt (batterie)**.
- ⇒ L'indicateur de charge affiche le niveau de charge.

6.12 Système d'entraînement électrique

6.12.1 Démarrer le système d'entraînement électrique



ATTENTION

Risque de chute en cas de non-préparation au freinage

Le système d'entraînement démarré peut être activé par une pression sur la pédale. Si l'entraînement est activé accidentellement et que l'utilisateur n'arrive pas à accéder au frein, ceci peut entraîner une chute et des blessures.

- ▶ Ne démarrez jamais le système d'entraînement électrique, ou arrêtez-le immédiatement, s'il n'est pas possible d'accéder au frein de manière sûre.

- ✓ Une batterie suffisamment chargée est installée dans le speed pedelec.
- ✓ La batterie est bien fixée.
- ✓ La clé de la batterie est retirée.
- ✓ L'ordinateur de bord est bien installé dans le support.

Il existe trois possibilités pour démarrer le système d'entraînement.

- **Touche Marche/Arrêt (batterie)**
 - ▶ Appuyez brièvement sur la **touche Marche/Arrêt (batterie)**.
 - **Touche Marche/Arrêt (ordinateur de bord)**
 - ▶ Appuyez brièvement sur la **touche Marche/Arrêt (ordinateur de bord)**.
 - **Ordinateur de bord démarré**
 - ▶ Si l'ordinateur de bord est déjà allumé lorsqu'on le place dans le support, le système d'entraînement électrique démarre automatiquement.
- ⇒ Après le démarrage, l'*ordinateur de bord* affiche la vitesse de 0 KM/H. Si ce n'est pas le cas, vérifiez que l'*ordinateur de bord* est complètement enclenché.
- ⇒ Si le système d'entraînement est démarré, l'entraînement est activé dès que la pédale est déplacée avec une force suffisante (sauf dans la fonction d'assistance de poussée ou dans le niveau d'assistance « OFF »).

⇒ La puissance du moteur dépend du niveau d'assistance sélectionné dans l'ordinateur de bord.

⇒ Dès que le système est activé, ACTIVE LINE/PERFORMANCE LINE apparaît brièvement sur l'*ordinateur de bord*.

6.12.2 Arrêter le système d'entraînement électrique

En fonctionnement normal, dès que vous arrêtez d'appuyer sur les pédales ou que vous atteignez une vitesse de 25 km/h, l'assistance est arrêtée par le système d'entraînement. L'assistance est réactivée lorsque vous appuyez sur les pédales et que la vitesse est inférieure à 25 km/h.

Dix minutes après la dernière instruction, le système s'arrête automatiquement. Il existe trois possibilités pour arrêter manuellement le système d'entraînement.

- **Touche Marche/Arrêt (ordinateur de bord)**
 - ▶ Appuyez brièvement sur la **touche Marche/Arrêt (ordinateur de bord)**.
 - **Touche Marche/Arrêt (batterie)**
 - ▶ Appuyez sur la **touche Marche/Arrêt (batterie)**.
 - **Retirer l'ordinateur de bord**
 - ▶ Retirez l'*ordinateur de bord* du support.
- ⇒ Les LED de l'indicateur de fonctionnement et de charge s'éteignent.

6.13 Ordinateur de bord

Remarque

- N'utilisez jamais l'ordinateur de bord comme poignée. Si le speed pedelec est soulevé par l'ordinateur de bord, l'ordinateur de bord peut subir des dommages irréparables.

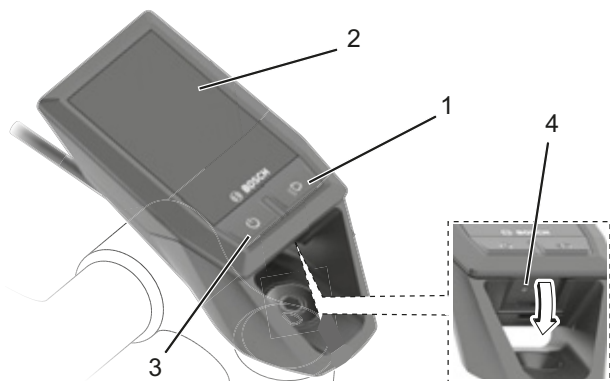


Illustration 72 : Aperçu de la structure et des éléments de commande de l'ordinateur de bord




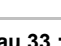
Symbole	Utilisation
1 	Touche des feux
2 	Écran
3 	Touche Marche/Arrêt (ordinateur de bord)
4 	Cache de protection de la prise USB

Tableau 33 : Aperçu des éléments de commande

6.13.1 Installer l'ordinateur de bord

- 1 Placez l'ordinateur de bord avec la partie inférieure sur le support.

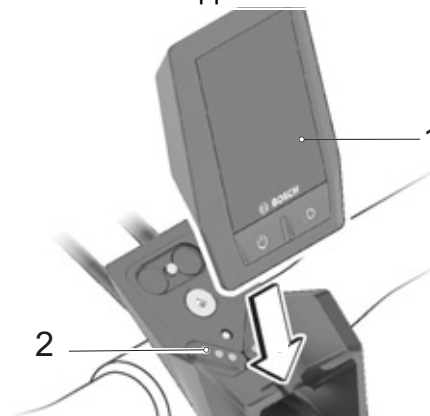


Illustration 73 : Installer l'ordinateur de bord (1)

- 2 Rabattez l'ordinateur de bord légèrement vers l'avant jusqu'à ce que vous sentiez qu'il est fixé dans le support magnétique.



Illustration 74 : Rabattre l'ordinateur de bord

- Pour éviter que l'ordinateur de bord tombe du support en cas de chute, fixez l'ordinateur de bord à l'aide d'une sangle de sécurité (disponible en option).

6.13.2 Fixer l'ordinateur de bord

Il est possible de fixer l'ordinateur de bord dans le support pour empêcher son retrait.



Illustration 75 : Position de la vis du jeu de direction

- 1 Desserrez la vis du jeu de direction (1) jusqu'à ce que vous puissiez incliner latéralement le support du Kiox.
- 2 Insérez l'ordinateur de bord dans le support.
- 3 Vissez la vis de blocage (M3, longueur 6 mm) par le dessous dans le filetage de l'ordinateur de bord prévu à ce effet. N'utilisez jamais de vis plus longues, car ceci endommagerait l'ordinateur de bord.
- 4 Redressez à nouveau le support et serrez la vis du jeu de direction selon les indications du fabricant.

6.13.3 Retirer l'ordinateur de bord

⇒ Si l'ordinateur de bord n'est pas fixé, il peut être retiré.

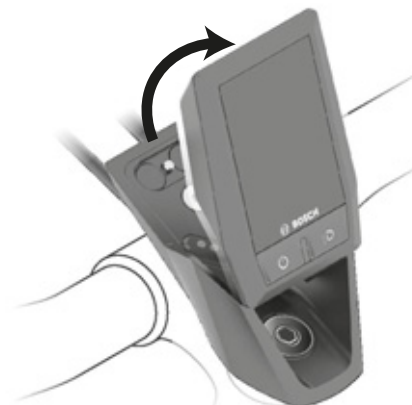


Illustration 76 : Retirer l'ordinateur de bord

- 1 Saisissez l'ordinateur de bord par le côté supérieur.
 - 2 Tirez l'ordinateur de bord vers vous et vers l'avant jusqu'à ce qu'il se détache du support magnétique.
- ⇒ Le retrait de l'ordinateur de bord entraîne l'arrêt du système. Charger la batterie de l'ordinateur de bord

Chargez la batterie de l'ordinateur de bord soit sur le speed pedelec soit via la prise USB.

6.13.3.1 Charger sur le speed pedelec

✓ Si la batterie du speed pedelec n'est pas en chargement, le système d'entraînement s'arrête automatiquement après 10 minutes sans actionnement. Dans ce cas, le chargement de la batterie de l'ordinateur de bord s'arrête également.

✓ L'ordinateur de bord est uniquement chargé lorsqu'il est allumé.

1 Allumez l'ordinateur de bord.

2 Placez l'ordinateur de bord dans le support.

⇒ Le processus de chargement démarre automatiquement.

6.13.3.2 Chargement via la prise USB

✓ L'ordinateur de bord est uniquement chargé lorsqu'il est allumé.

1 Allumez l'ordinateur de bord.

2 Ouvrez le cache USB.

3 Connectez la prise USB de l'ordinateur de bord à un chargeur USB du commerce (non compris dans la livraison) via un câble USB ou à la prise USB d'un ordinateur (tension de chargement 5 V, courant de chargement max. 500 mA).

⇒ Le processus de chargement démarre automatiquement.

⇒ Si l'ordinateur de bord est arrêté au cours du processus de chargement, il ne peut être rallumé qu'après le retrait du câble USB.

6.13.3.3 Allumer l'ordinateur de bord



Illustration 77 : Position de la touche Marche/Arrêt (ordinateur de bord)

► Appuyez brièvement sur la **touche Marche/Arrêt (ordinateur de bord)**.

⇒ Le système d'entraînement électrique démarre.

6.13.4 Arrêter l'ordinateur de bord

Si l'ordinateur de bord n'est pas placé dans le support, il s'éteint après 1 minute sans appui sur une touche afin d'économiser l'énergie.

► Appuyez brièvement sur la **touche Marche/Arrêt (ordinateur de bord)**.

⇒ Le système d'entraînement électrique s'arrête.

6.13.5 Verrouillage (fonction Premium)

La fonction Verrouillage peut être achetée dans l'onglet <Acheter> de l'app eBike-Connect. Une fois la fonction Verrouillage activée, le retrait de l'ordinateur de bord entraîne la désactivation de l'assistance par l'unité d'entraînement du pedelec. L'activation nécessite ensuite l'ordinateur de bord appartenant au pedelec.

Vous trouverez des instructions détaillées à ce sujet dans le manuel d'utilisation et de maintenance en ligne à l'adresse www.Bosch-eBike.com/Kiox-manual.

6.13.6 Utiliser la prise USB

Remarque

Un branchement USB n'est pas un assemblage étanche. La pénétration d'humidité dans la prise USB peut déclencher un court-circuit dans l'ordinateur de bord.

- ▶ Ne branchez jamais un appareil externe lors d'un trajet sous la pluie.
- ▶ Lors d'un trajet sous la pluie, fermez toujours complètement la prise USB avec le cache.

Contrôlez régulièrement le positionnement du cache en caoutchouc de la prise USB et corrigez si nécessaire.

Les consommateurs connectés peuvent réduire l'autonomie du speed pedelec.

La prise USB peut être utilisée pour la connexion d'appareils externes à condition qu'ils soient connectés par un câble USB 2.0 Micro-A-/ Micro-B conforme.

- ✓ Pour utiliser la prise USB, il est nécessaire que l'ordinateur de bord et une batterie suffisamment chargée soient insérés dans le speed pedelec.
- 1 Ouvrez le cache de la prise USB sur l'ordinateur de bord.
 - 2 Connectez la fiche USB de l'appareil externe à la prise USB de l'ordinateur de bord via un câble de chargement USB Micro A – Micro B.
 - 3 Remplacez le cache de protection après l'utilisation de la prise USB.

6.13.6.1 Utiliser les feux



Illustration 78 : Position de la touche des feux

- ✓ Pour allumer les *feux*, le système d'entraînement doit être activé.

▶ Appuyez sur la **touche des feux**.

- ⇒ Le phare avant et le feu arrière sont simultanément allumés (le *symbole de feux* s'affiche) ou éteints (le *symbole de feux* n'est pas affiché).

6.13.7 Utiliser l'assistance de poussée

ATTENTION

Risque de blessures causées par les pédales et roues

Les pédales et la roue d'entraînement tournent lorsque l'assistance de poussée est utilisée. Lorsque vous utilisez l'assistance de poussée, si les roues du speed pedelec ne sont pas en contact avec le sol (par exemple si vous portez le speed pedelec sur un escalier ou que vous chargez un porte-vélos), il existe un risque de blessure.

- ▶ Utilisez la fonction d'assistance de poussée uniquement lorsque vous poussez le speed pedelec.
- ▶ Pendant l'utilisation de l'assistance de poussée, le speed pedelec doit être guidé de manière sûre avec les deux mains.
- ▶ Prévoyez un espace suffisant pour le déplacement des pédales.

L'assistance de poussée aide le cycliste à pousser le speed pedelec. La vitesse maximale est de 6 km/h.

- ✓ Le niveau d'assistance <OFF> ne doit pas être sélectionné.
- ✓ La force de traction de l'assistance de poussée et sa vitesse peuvent être influencées par la vitesse (rapport) sélectionnée. Pour ménager l'entraînement, la première vitesse est recommandée en montée.

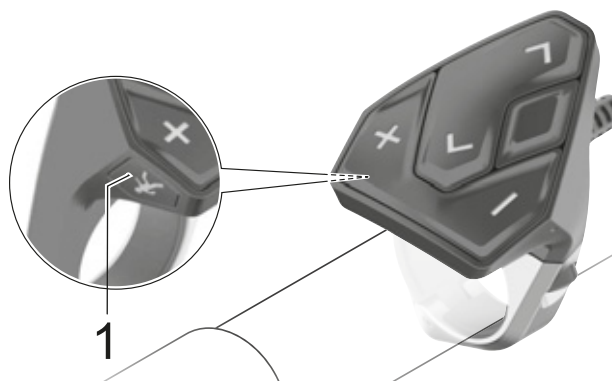


Illustration 79 : Position de la touche d'assistance de poussée sur l'élément de commande

- 1 Appuyez brièvement sur la **touche d'assistance de poussée**.
⇒ L'assistance de poussée est activée.
- 2 Dans les 3 secondes qui suivent, appuyez sur la **touche Plus** et la maintenir enfoncée.
⇒ L'assistance de poussée est enclenchée.
- 3 Relâchez la **touche Plus** sur l'élément de commande pour arrêter l'assistance de poussée. L'assistance de poussée s'arrête aussi automatiquement dès que les roues du speed pedelec sont bloquées ou que la vitesse dépasse 6 km/h.

6.13.8 Sélectionner le niveau d'assistance

- ✓ L'élément de commande permet de définir avec quelle puissance l'entraînement électrique assiste le cycliste lors du pédalage. Le niveau d'assistance peut être modifié à tout moment, même pendant le trajet.

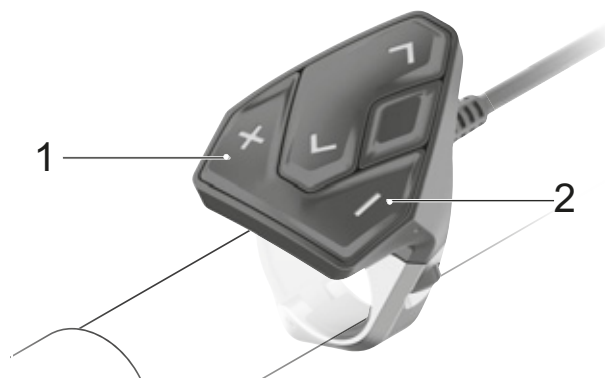


Illustration 80 : Position des touches Plus et Moins

- ▶ Appuyez sur la **touche Plus** sur l'élément de commande pour augmenter le niveau d'assistance.
- ▶ Appuyez sur la **touche Moins** sur l'élément de commande pour diminuer le niveau d'assistance.
- ⇒ La puissance moteur appelée est affichée à l'écran. La puissance moteur maximale dépend du niveau d'assistance sélectionné. Si l'ordinateur de bord est retiré du support (5), le dernier niveau d'assistance affiché reste enregistré.

6.13.9 Utiliser l'ordinateur de bord

Toutes les illustrations et textes d'interface des pages suivantes correspondent à la version validée du logiciel. Après une mise à jour, les illustrations et textes d'interface peuvent être légèrement modifiés.

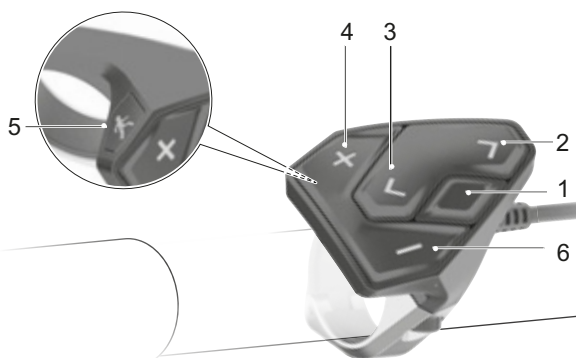


Illustration 81 : Aperçu de l'élément de commande

Symbole	Nom
1	Touche de sélection
2 >	Touche Avant
3 <	Touche Arrière
4 +	Touche Plus
5	Touche d'assistance de poussée
6 -	Touche Moins

Tableau 34 : Aperçu des touches de l'élément de commande

La **touche de sélection** (1) vous permet d'exécuter les fonctions suivantes :

- Pendant un trajet, ouvrir le MENU RAPIDE,
- À l'arrêt, dans l'ÉCRAN D'ÉTAT, ouvrir le MENU CONFIGURATION.
- Valider des valeurs et messages informatifs,
- Quitter une boîte de dialogue.

Avec les touches **Avant** (2) et **Arrière** (3), vous pouvez accéder même pendant le trajet aux différentes interfaces avec les informations et valeurs de voyage. Vous gardez ainsi les deux mains sur le guidon pendant la conduite.

Les touches **Plus** (4) et **Moins** (6) vous permettent d'augmenter ou de diminuer le niveau d'assistance. Si vous êtes dans une liste (par exemple dans le menu CONFIGURATION), vous pouvez utiliser ces touches pour faire défiler la liste vers le haut ou vers le bas.

6.13.10 Ouvrir l'écran de départ

- ▶ Insérez l'ordinateur de bord dans le support.
- ⇒ L'ÉCRAN DE DÉPART s'affiche.



Illustration 82 : Écran de départ ouvert

6.13.11 Ouvrir des pages

- ▶ Appuyez sur la **touche Avant** ou sur la **touche Arrière**.

⇒ Une nouvelle page s'affiche.

6.13.12 Ouvrir le menu rapide

- ✓ L'accès est impossible depuis l'écran de départ.

1 Ouvrez n'importe quel écran sauf l'écran de départ.

2 Appuyez sur la **touche de sélection**.

⇒ Le MENU RAPIDE s'affiche.

6.13.13 Ouvrir l'écran d'état

1 Ouvrez l'ÉCRAN DE DÉPART.

2 Appuyez sur la **touche Retour**.

⇒ L'ÉCRAN D'ÉTAT s'affiche.

6.13.14 Modifier la configuration

- ✓ Le speed pedelec est à l'arrêt. Les réglages ne peuvent pas être ouverts ou modifiés pendant le trajet.

✓ L'ordinateur de bord est inséré et affiche l'écran de départ.

1 Ouvrez l'ÉCRAN D'ÉTAT.

2 Sélectionnez PARAMÈTRES.

3 Appuyez sur la **touche de sélection**.

⇒ Le menu de réglage s'affiche

Structure du menu de réglage.

Niveau 1	Niveau 2
Inscription	
Mon VAE	
	→ <Réinitialiser>
	→ <Réinit. auto [valeur actuelle]>
	→ <Autonomie>
	→ <eShift>
	→ <Circonférence roue>
	→ <Serv suiv (Service eBike suivant) [JJ. MM. AAAA] ou à [xxxxx] [km]>
	→ <Composants>
Bluetooth®	
Mon profil	
Config. système	
	→ <Luminosité>
	→ <Heure>
	→ <Date [JJ.MM.AAAA]>
	→ <Fuseau horaire>
	→ <Form hor 24 h (Format horaire 24 h)>
	→ <Fond lumin (Arrière-plan lumineux)>
	→ <Langue>
	→ <Réinitialisation>
Informations	
	→ <Présent. de Kiox>
	→ <Inscription>
	→ <FAQ>
	→ <Présent. de Kiox>
	→ <Certificats>
	→ <Infos licence>
	→ <Nous contacter>

- ▶ Sélectionnez le réglage souhaité à l'aide des touches **Plus** et **Moins**.
- ▶ Confirmez avec la **touche de sélection**.
- ▶ Revenez au menu précédent avec la **touche Arrière**.
- ▶ Respectez les instructions sur l'ordinateur de bord. Vous trouverez une description détaillée des différents paramètres dans le mode d'emploi en ligne à l'adresse www.Bosch-eBike.com/Kiox-manual.

6.13.14.1 Inscription sur eBike Connect

- 1 Ouvrez l'option de menu <Inscription>.
- 2 Respectez les instructions sur l'ordinateur de bord.

6.13.14.2 Réinitialiser manuellement le kilométrage journalier ou les valeurs moyennes

- 1 Ouvrez l'option de menu <Mon VAE>.
 - 2 Ouvrez la sous-option <Réinitialiser>.
 - 3 Respectez les instructions sur l'ordinateur de bord.
- ⇒ Le kilométrage journalier ou les valeurs moyennes sont mis à zéro.

6.13.14.3 Réinitialiser automatiquement le kilométrage journalier ou les valeurs moyennes

- 1 Ouvrez l'option de menu <Mon VAE>.
 - 2 Ouvrez la sous-option <Réinit. auto [valeur actuelle]>.
 - 3 Sélectionnez <Désactivé>, <1 fois / jour> ou <Après 4h >.
- ⇒ Le kilométrage journalier ou les valeurs moyennes sont mis à zéro après la date/heure sélectionnée.

6.13.14.4 Réinitialiser l'autonomie

- 1 Ouvrez l'option de menu <Mon VAE>.
 - 2 Ouvrez la sous-option <Autonomie>.
 - 3 Respectez les instructions sur l'ordinateur de bord.
- ⇒ L'autonomie est réinitialisée sur le paramètre par défaut.

6.13.14.5 Configurer eShift

S'applique uniquement aux speed pedelecs avec cet équipement

- 1 Ouvrez l'option de menu <Mon VAE>.
 - 2 Ouvrez la sous-option <eShift>.
 - 3 Respectez les instructions sur l'ordinateur de bord.
- ⇒ eShift est configuré.

6.13.14.6 Activer Bluetooth®

- 1 Ouvrez l'option de menu <Bluetooth®>
 - 2 Respectez les instructions sur l'ordinateur de bord.
- ⇒ Bluetooth® est activé.

6.13.14.7 Désactiver Bluetooth®

- 1 Ouvrez l'option de menu <Bluetooth®>
 - 2 Respectez les instructions sur l'ordinateur de bord.
- ⇒ Bluetooth® est désactivé.

6.13.14.8 Ajouter un nouvel appareil au Bluetooth®

- 1 Ouvrez l'option de menu <Bluetooth®>
 - 2 Respectez les instructions sur l'ordinateur de bord.
- ⇒ Un nouvel appareil est ajouté.

6.13.14.9 Supprimer un appareil du Bluetooth®

- 1 Ouvrez l'option de menu <Bluetooth®>
 - 2 Respectez les instructions sur l'ordinateur de bord.
- ⇒ L'appareil est supprimé.

6.13.14.10 Régler la luminosité

- 1 Ouvrez l'option de menu <Config. système>.
 - 2 Ouvrez la sous-option <Luminosité>.
 - 3 Respectez les instructions sur l'ordinateur de bord.
- ⇒ La luminosité est définie.

6.13.14.11 Régler l'heure

- 1 Ouvrez l'option de menu <Config. système>.
 - 2 Ouvrez la sous-option <Heure>.
 - 3 Respectez les instructions sur l'ordinateur de bord.
- ⇒ L'heure est réglée.

6.13.14.12 Régler la date

- 1 Ouvrez l'option de menu <Config. système>.
 - 2 Ouvrez la sous-option <Date [JJ.MM.AAAA]>.
 - 3 Respectez les instructions sur l'ordinateur de bord.
- ⇒ La date est définie.

6.13.14.13 Régler l'heure

- 1 Ouvrez l'option de menu <Config. système>.
 - 2 Ouvrez la sous-option <Fuseau horaire>.
 - 3 Respectez les instructions sur l'ordinateur de bord.
- ⇒ Le fuseau horaire est sélectionné.

6.13.14.14 Définir le format de l'heure

- 1 Ouvrez l'option de menu <Config. système>.
 - 2 Ouvrez la sous-option <Form hor 24 h (Format horaire 24 h)>.
 - 3 Respectez les instructions sur l'ordinateur de bord.
- ⇒ Selon la sélection, la vitesse est affichée au format 12 heures ou au format 24 heures.

6.13.14.15 Sélectionner l'arrière-plan

- 1 Ouvrez l'option de menu <Config. système>.
 - 2 Ouvrez la sous-option <Fond lumin (Arrière-plan lumineux)>.
 - 3 Respectez les instructions sur l'ordinateur de bord.
- ⇒ Le thème noir ou blanc de l'ordinateur de bord est sélectionné.

6.13.14.16 Sélectionner l'unité de vitesse

- 1 Ouvrez l'option de menu <Config. système>.
 - 2 Ouvrez la sous-option <Unités impér (Unités impériales)>.
 - 3 Respectez les instructions sur l'ordinateur de bord.
- ⇒ Selon la sélection, la vitesse est affichée en km/h ou en mph.

6.13.14.17 Sélectionner la langue

- 1 Ouvrez l'option de menu <Config. système>.
 - 2 Ouvrez la sous-option <Langue>.
 - 3 Respectez les instructions sur l'ordinateur de bord.
- ⇒ La langue est définie.

6.13.14.18 Rétablir les paramètres d'usine

- 1 Ouvrez l'option de menu <Config. système>.
 - 2 Ouvrez la sous-option <Réinitialisation>.
 - 3 Respectez les instructions sur l'ordinateur de bord.
- ⇒ Tous les réglages sont rétablis sur les réglages d'usine. Toutes les données de l'utilisateur sont effacées.

6.14 Frein

AVERTISSEMENT

Un actionnement long et continu des freins (par exemple lors d'une longue descente) peut échauffer l'huile dans le système de freinage. Ceci peut générer une bulle de vapeur. Ceci entraîne une expansion de l'eau ou des bulles d'air éventuellement présentes dans le système de frein. De ce fait, la course du levier peut être soudainement agrandie. Ceci peut causer une chute et des blessures graves.

- ▶ Lors des longues descentes, relâchez régulièrement les freins.
- ▶ N'utilisez jamais le speed pedelec si vous ne sentez pas de résistance lorsque vous tirez sur la poignée de frein ou si les freins ne fonctionnent pas correctement. Consultez un revendeur spécialisé.

Pendant le trajet, la force d'entraînement du moteur est arrêtée dès que le cycliste cesse d'appuyer sur les pédales. Le système d'entraînement ne s'arrête pas lors du freinage.

Une manipulation conforme des freins améliore le contrôle du speed pedelec et prévient les chutes.

- ▶ Pour obtenir un résultat de freinage optimal, n'appuyez pas sur les pédales pendant le freinage.
- ▶ Répartissez le poids du corps le plus possible vers l'arrière et vers le bas.
- ▶ Exercez-vous au freinage et au freinage d'urgence avant d'utiliser le speed pedelec dans l'espace public.

6.14.1 Utiliser le levier de frein

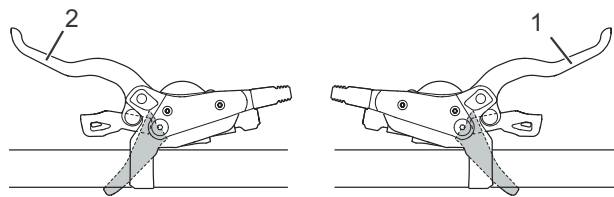


Illustration 83 : Levier de frein arrière (1) et avant (2), exemple d'un frein Shimano

- ▶ Tirez le *levier de frein* gauche pour actionner le *frein arrière*.
- ▶ Tirez le levier de frein droit pour actionner le frein avant.

6.15 Suspension et amortissement

6.15.1 Amortisseur de compression de la fourche suspendue

L'amortisseur de compression permet d'effectuer des ajustements rapides pour ajuster la réponse de la suspension de fourche aux changements de terrain. Il est conçu pour effectuer des réglages pendant la conduite. L'amortisseur de compression commande la vitesse de levage de la compression, c'est-à-dire la vitesse à laquelle la fourche se comprime lors de chocs lents. L'amortisseur de compression a une influence sur l'amortissement des irrégularités et son efficacité en cas de déplacement du poids du cycliste, de

franchissements, de virages, de chocs réguliers dus à des irrégularités et lors du freinage.

Avec un réglage optimal, la fourche oppose une résistance à la compression dans les terrains vallonnés, reste plus haut dans sa course de suspension et aide le cycliste à conserver sa vitesse lors du franchissement des sections vallonnées. Lorsque la roue rencontre l'irrégularité, la fourche se comprime rapidement et librement et amortit l'irrégularité. La traction est préservée (ligne bleue).



Illustration 84 : Comportement optimal en terrain vallonné

Amortisseur arrière à réglage dur

- Effet : la fourche suspendue se déplace plus haut dans la course de suspension. Ceci aide le cycliste à conserver son élan lors d'une conduite dans des terrains vallonnés réguliers et dans les virages, à améliorer son efficacité et à conserver son élan.
- Sur des terrains cahoteux, les sensations de compression peuvent être plus dures.

Amortisseur arrière à réglage souple

- Effet : la fourche se comprime rapidement et sans problème. Ceci peut aider le cycliste à conserver son élan et sa vitesse lors de trajets sur des terrains cahoteux.
- Sur des terrains cahoteux, les sensations de compression peuvent être moins dures.



Illustration 85 : Comportement optimal sur les irrégularités

Avec un réglage optimal, la fourche se comprime rapidement et sans obstacle lors du franchissement d'irrégularités et amortit les irrégularités. La traction est préservée (ligne bleue). La fourche réagit

rapidement au choc. La tête de direction et le guidon se relèvent légèrement lorsque les irrégularités sont amorties (ligne verte).

Seuil

Le seuil d'amortissement empêche la compression jusqu'à la survenance d'un choc ou d'une force descendante d'importance moyenne. Le mode Seuil accroît l'efficacité de l'entraînement dans les terrains réguliers.

Le réglage de seuil peut être utilisé pour améliorer l'efficacité du pédalage dans les terrains plats, vallonnés, réguliers ou légèrement cahoteux. En mode Seuil, les vitesses plus élevées du speed pedelec entraînent des forces de choc plus importantes lors du franchissement d'une irrégularité, ce qui comprime la fourche et amortit l'irrégularité.

Seuil de la fourche

- Si l'amortisseur de compression se trouve en position ouverte (sur la butée dans le sens contraire des aiguilles d'une montre), la fourche suspendue amortit rapidement et sans obstacle sur toute la course de suspension en cas de choc ou de force descendante.
- Si l'amortisseur de compression se trouve en position Seuil, la fourche suspendue résiste à la compression jusqu'à la survenance d'un choc ou d'une force descendante d'importance moyenne.
- Si l'amortisseur de compression se trouve en position verrouillée (sur la butée dans le sens des aiguilles d'une montre), la fourche suspendue résiste à la compression sur sa course de suspension jusqu'à la survenance d'un choc ou d'une force descendante de grande ampleur.

Seuil de l'amortisseur arrière

- Si l'amortisseur de compression se trouve en position ouverte, l'amortisseur arrière amortit rapidement et sans obstacle sur toute sa course de suspension.
- Si l'amortisseur de compression se trouve en position Seuil, l'amortisseur arrière résiste à la compression jusqu'à la survenance d'un choc ou d'une force descendante d'importance moyenne.
- Si le dispositif de réglage se trouve en position verrouillée, l'amortisseur arrière résiste à la compression sur sa course de suspension jusqu'à la survenance d'un choc ou d'une force descendante de grande ampleur.

6.15.1.1 Régler un amortisseur de compression Suntour

S'applique uniquement aux speed pedelecs avec cet équipement



Illustration 86 : Amortisseur de compression Suntour en position ouverte (1) et fermée (2)

- ▶ En position OPEN, l'amortisseur de compression est ouvert.
- ▶ En position LOCK, l'amortisseur de compression est verrouillé.
- ▶ Les positions entre OPEN et LOCK permettent de régler l'amortisseur de compression avec précision. Nous vous recommandons de commencer par régler la compression sur la position OPEN.

6.16 Changement de vitesse

La sélection d'une vitesse adéquate est nécessaire pour une conduite qui ménage le corps et un bon fonctionnement du système d'entraînement électrique. La fréquence de pédalage optimale est comprise entre 70 et 80 tours par minute.

- ▶ Interrompez brièvement le pédalage pendant le changement de vitesse. Ceci facilite le passage de la vitesse et réduit l'usure de la chaîne cinématique.

ATTENTION

Risque de chute en cas d'utilisation incorrecte

Si une pression excessive est exercée sur les pédales pendant le changement de vitesse et que la manette de vitesse est actionnée, ou si plusieurs vitesses sont passées à la fois, les pieds du cycliste risquent de glisser des pédales. Ceci peut causer une chute ou un basculement et des blessures.

Le passage de plusieurs vitesses vers une vitesse basse peut entraîner l'éjection de la coque extérieure de la poignée de vitesse rotative. Ceci n'affecte pas le fonctionnement de la poignée de vitesse rotative, car le guidage externe reprend sa position d'origine après le changement de vitesse.

- ▶ Lors du changement de vitesse, exercez une pression réduite sur les pédales.
- ▶ Ne changez jamais plus d'une vitesse à la fois.

Remarque

Le moyeu interne n'est pas entièrement étanche. Si de l'eau pénètre dans le moyeu, celui-ci risque de rouiller et de ne plus pouvoir exécuter sa fonction de changement de vitesse.

- ▶ N'utilisez jamais le speed pedelec dans des lieux où de l'eau peut pénétrer dans le moyeu.

Dans de rares cas, le dérailleur arrière à l'intérieur du moyeu peut produire lors du changement de vitesse des bruits liés à un changement de vitesse normal.

- ▶ Ne démontez jamais le moyeu vous-même. Contactez votre revendeur spécialisé.

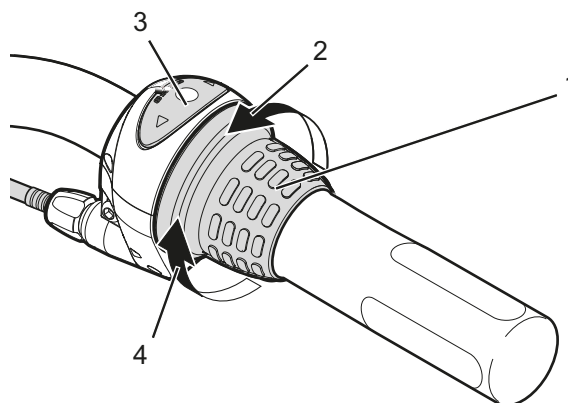


Illustration 87 : Exemple d'utilisation d'un changement de vitesse Shimano Nexus

- ▶ Tournez la poignée de vitesse rotative (1) vers l'arrière pour enclencher la vitesse supérieure (4).
 - ▶ Tournez la poignée de vitesse rotative (1) vers l'avant pour enclencher la vitesse inférieure (2).
- ⇒ Le changement de vitesse change la vitesse.
- ⇒ L'affichage (3) indique la vitesse sélectionnée.

6.17 Garer le speed pedelec

Remarque

La chaleur ou un rayonnement solaire direct peuvent faire monter la *pression des pneus* au-delà de la pression maximale admissible. Ceci peut entraîner une détérioration du *pneu*.

- ▶ Ne gardez jamais le speed pedelec au soleil.
- ▶ Les jours chauds, contrôlez régulièrement la *pression des pneus* et corrigez-la si nécessaire.

En raison de la construction ouverte, une pénétration d'humidité à des températures glaciales peut perturber certaines fonctions.

- ▶ Gardez toujours le speed pedelec sec et à l'abri du gel.
- ▶ Si le speed pedelec doit être utilisé à des températures inférieures à 3 °C, il doit tout d'abord être inspecté et préparé pour l'utilisation hivernale par le revendeur spécialisé.

En raison du poids du speed pedelec, la béquille latérale risque de s'enfoncer dans un sol mou. Le speed pedelec risque de basculer et de chuter.

- ▶ Le speed pedelec peut uniquement être garé sur un sol plan et solide.

- 1 Arrêtez le système d'entraînement (voir le chapitre 6.12.2).
- 2 Après être descendu du vélo, déployez entièrement la béquille latérale avec le pied. Assurez-vous que le vélo soit stable.
- 3 Garez soigneusement le speed pedelec et contrôlez sa stabilité.
- 4 Nettoyez la fourche suspendue et les pédales (voir le chapitre 7.1.)
- 5 Si le speed pedelec est garé en extérieur, recouvrez la selle d'un protège-selle.
- 6 Sécurisez le speed pedelec avec un antivol.
- 7 Par mesure de protection contre les vols, retirez la batterie (voir les chapitres 6.11.1.1) et le cas échéant le téléphone (voir le chapitre 6.11).

7 Nettoyage et soin

Liste de contrôle du nettoyage

<input type="checkbox"/>	Nettoyer les pédales	après chaque trajet
<input type="checkbox"/>	Fourche suspendue	après chaque trajet
<input type="checkbox"/>	Nettoyer la batterie	chaque mois
<input type="checkbox"/>	Chaîne	tous les 250 - 300 km
<input type="checkbox"/>	Nettoyage complet et protection de tous les composants	au moins chaque semestre
<input type="checkbox"/>	Nettoyer le chargeur	au moins chaque semestre

Liste de contrôle de l'entretien

<input type="checkbox"/>	Contrôler la position du cache en caoutchouc USB	avant chaque trajet
<input type="checkbox"/>	Contrôler l'usure des pneus	chaque semaine
<input type="checkbox"/>	Contrôler l'usure des jantes	chaque semaine
<input type="checkbox"/>	Contrôler la pression des pneus	chaque semaine
<input type="checkbox"/>	Contrôler l'usure des freins	chaque mois
<input type="checkbox"/>	Contrôler le bon état et le bon fonctionnement des câbles électriques et des câbles Bowden	chaque mois
<input type="checkbox"/>	Contrôler la tension de la chaîne	chaque mois
<input type="checkbox"/>	Contrôler la tension des rayons	chaque trimestre
<input type="checkbox"/>	Contrôler le réglage du changement de vitesse	chaque trimestre
<input type="checkbox"/>	Contrôler le fonctionnement et l'usure de la fourche suspendue et le cas échéant de l'amortisseur arrière	chaque trimestre
<input type="checkbox"/>	Contrôler l'usure des disques de frein	au moins chaque semestre

AVERTISSEMENT

Risque de chute en cas de défaillance des freins

La présence d'huile ou de lubrifiant sur le disque de frein d'un frein à disque ou sur la jante d'un frein sur jante peut causer une défaillance complète des freins. Ceci peut entraîner une chute et des blessures graves.

- ▶ Ne laissez jamais de l'huile ou du lubrifiant entrer en contact avec le disque de frein ou les plaquettes de frein et la jante.
- ▶ Si les plaquettes de frein sont entrées en contact avec de l'huile ou du lubrifiant, adressez-vous à un revendeur ou à un atelier pour le nettoyage ou le remplacement des composants.
- ▶ Procédez à quelques essais de freinage après le nettoyage, l'entretien ou la réparation.

Le système de frein n'est pas conçu pour une utilisation sur un speed pedelec posé à l'envers ou couché. Ceci peut entraîner un dysfonctionnement des freins dans certaines circonstances. Ceci peut entraîner une chute pouvant causer des blessures.

- ▶ Si le speed pedelec est posé à l'envers ou couché, actionnez le frein à quelques reprises avant le trajet afin d'assurer son bon fonctionnement.

ATTENTION

Risque de chute et de basculement en cas d'activation accidentelle

L'activation accidentelle du système d'entraînement entraîne un risque de blessure.

Retirez la batterie avant le nettoyage.

Remarque

L'utilisation d'un outil de nettoyage à haute pression peut entraîner la pénétration d'eau dans les roulements. Les lubrifiants qui s'y trouvent sont dilués, la friction est accrue et à long terme le roulement est détruit.

- ▶ Ne nettoyez jamais le speed pedelec avec un nettoyeur à haute pression.

Les pièces graissées, par exemple la tige de selle, le guidon ou la potence, ne peuvent plus être serrées correctement.

- ▶ N'appliquez jamais de graisse ou d'huile dans les zones de serrage.

Le système de frein n'est pas conçu pour une utilisation sur un speed pedelec posé à l'envers ou couché. Ceci peut entraîner un dysfonctionnement des freins dans certaines circonstances. Ceci peut entraîner une chute pouvant causer des blessures.

Si le speed pedelec est posé à l'envers ou couché, actionnez le frein à quelques reprises avant le trajet afin d'assurer son bon fonctionnement.

Les mesures d'entretien doivent être exécutées régulièrement. En cas de doute, contactez votre revendeur spécialisé.

7.1 Nettoyage après chaque trajet

Outils et produits de nettoyage requis :

- chiffon
- pompe à air
- brosse
- eau
- produit vaisselle
- seau

7.1.1 Nettoyer la fourche suspendue

- ▶ À l'aide d'un chiffon humide, éliminez la saleté et les dépôts des montants et des joints anti-poussière.
- ▶ Contrôlez la présence de bosses, rayures, décolorations ou de fuites d'huile sur les montants.
- ▶ Lubrifiez les joints à poussière et les montants.

7.1.2 Nettoyer les pédales

- ▶ Après les trajets dans la poussière et sous la pluie, nettoyez avec une brosse et de l'eau savonneuse.
- ⇒ Entretenez les pédales après le nettoyage.

7.2 Nettoyage complet

Outils et produits de nettoyage requis :

- chiffons
- éponge
- pompe à air
- brosse
- brosse à dents
- pinceau
- arrosoir
- seau
- eau
- produit vaisselle
- dégraissant
- lubrifiant
- produit de nettoyage pour freins ou alcool

- ✓ Avant le nettoyage complet, retirez la batterie et l'ordinateur de bord.

7.2.1 Nettoyer le cadre

- 1 Selon l'intensité et la ténacité de l'encrassement, laissez agir le produit de nettoyage sur tout le cadre.
- 2 Après un bref temps d'action, éliminez la saleté et la boue avec une éponge, une brosse et une brosse à dents.
- 3 Rincez le cadre avec un arrosoir ou à la main.
- 4 Entretenez le cadre après le nettoyage.

7.2.2 Nettoyer la potence

- 1 Nettoyez la potence avec un chiffon et de l'eau savonneuse.
- 2 Entretenez la potence après le nettoyage.

7.2.3 Nettoyer la roue



AVERTISSEMENT

Risque de chute en cas de jante usée par le freinage

Une jante usée par le freinage peut se rompre et bloquer la roue. Ceci peut causer une chute et des blessures graves.

Contrôlez régulièrement l'*usure* de la jante.

- 1 Pendant le nettoyage de la roue, contrôlez les éventuels dommages sur le pneu, la jante, les rayons et les écrous de rayon.
- 2 Nettoyez le moyeu et les rayons avec une éponge et une brosse de l'intérieur vers l'extérieur.
- 3 Nettoyez la jante avec une éponge.

7.2.4 Nettoyer les éléments d'entraînement

- 1 Pulvérisez du dégraissant sur la cassette, les roues dentées et le dérailleur avant.
- 2 Après avoir laissé agir brièvement, retirez les saletés grossières avec une brosse.
- 3 Nettoyez toutes les pièces avec du détergent et une brosse à dents.
- 4 Entretenez les éléments d'entraînement après le nettoyage.

7.2.5 Nettoyer la chaîne

Remarque

- ▶ N'employez jamais de produits de nettoyage, dégriffants ou dégraissants agressifs (contenant de l'acide) lors du nettoyage de la chaîne.
- ▶ N'employez jamais de dispositifs de nettoyage de chaîne ou de bains de nettoyage de chaîne.

- 1 Humidifiez légèrement une brosse avec du détergent. Brossez les deux côtés de la chaîne.
- 2 Imprégnez un chiffon d'eau savonneuse. Placez le chiffon sur la chaîne.
- 3 Maintenez avec une légère pression tout en faisant tourner la chaîne dans le chiffon par une rotation lente de la roue arrière.
- 4 Si la chaîne est encore encrassée, nettoyez-la avec du lubrifiant.
- 5 Entretenez la chaîne après le nettoyage.

7.2.6 Nettoyer la batterie



ATTENTION

Risque d'incendie et d'explosion par pénétration d'eau

La batterie est uniquement protégée contre les projections d'eau simples. Une infiltration d'eau peut causer un court-circuit. La batterie peut s'enflammer elle-même et exploser.

- ▶ Ne nettoyez jamais la batterie avec un nettoyeur à haute pression, un jet d'eau ou de l'air comprimé.
- ▶ Maintenez les contacts propres et secs.
- ▶ Ne plongez jamais la batterie dans l'eau.
- ▶ N'utilisez jamais de produit de nettoyage.
- ▶ Retirez la batterie avant le nettoyage du speed pedelec.

Remarque

- ▶ Ne nettoyez jamais la batterie avec des solvants (par exemple diluant, alcool, huile ou produit anticorrosion) ou des produits de nettoyage.
- ▶ Nettoyez les branchements électriques de la batterie avec un chiffon ou une brosse secs.
- ▶ Essuyez les côtés décorés avec un chiffon très légèrement humide.

7.2.7 Nettoyer l'ordinateur de bord

Remarque

La pénétration d'eau dans l'ordinateur de bord entraîne sa détérioration.

- ▶ Ne plongez jamais l'ordinateur de bord dans l'eau.
- ▶ Ne nettoyez jamais avec un nettoyeur à haute pression, un jet d'eau ou de l'air comprimé.
- ▶ N'utilisez jamais de produit de nettoyage.
- ▶ Retirez l'ordinateur de bord avant le nettoyage du speed pedelec.
- ▶ Nettoyez l'ordinateur de bord avec précaution à l'aide d'un chiffon doux légèrement humide.

7.2.8 Nettoyer le moteur

Remarque

La pénétration d'eau dans le moteur entraîne sa détérioration.

- ▶ Ne plongez jamais le moteur dans l'eau.
- ▶ Ne nettoyez jamais avec un nettoyeur à haute pression, un jet d'eau ou de l'air comprimé.
- ▶ N'utilisez jamais de produit de nettoyage.
- ▶ Nettoyez le moteur avec précaution à l'aide d'un chiffon doux légèrement humide.

7.2.9 Nettoyer les freins



AVERTISSEMENT

Défaillance des freins en cas de pénétration d'eau

Les joints des freins ne résistent pas aux pressions élevées. Les freins endommagés peuvent entraîner une défaillance des freins et causer un accident et des blessures.

- ▶ Ne nettoyez jamais le speed pedelec avec un nettoyeur à haute pression ou de l'air comprimé.
- ▶ Procédez avec précaution même avec un tuyau d'arrosage. Ne dirigez jamais le jet d'eau directement vers la zone des joints.
- ▶ Nettoyez les freins et les disques de frein avec de l'eau, du détergent et une brosse.
- ▶ Dégraissez en profondeur les disques de frein avec du produit de nettoyage pour frein ou de l'alcool.

7.2.10 Nettoyer la selle

Remarque

- ▶ N'utilisez jamais un appareil de nettoyage à haute pression.
- ▶ Ne nettoyez jamais avec un solvant ou des produits chimiques.
- ▶ Nettoyez la selle à l'eau tiède et avec un chiffon imbibé de savon naturel.

7.3 Entretien

Outils et produits de nettoyage requis :

- chiffons
- brosses à dents
- produit vaisselle
- huile d'entretien pour cadre
- huile silicone ou téflon
- graisse lubrifiante sans acide
- huile pour fourche
- huile pour chaîne
- dégraissant
- huile de pulvérisation
- spray téflon

7.3.1 Entretien le cadre

- ▶ Séchez le cadre.
- ▶ Pulvérisez une huile d'entretien.
- ▶ Laissez agir brièvement puis essuyez l'huile.

7.3.2 Entretien la potence

- ▶ Huilez le tube de la potence et le point de rotation du levier d'attache rapide avec de l'huile au silicone ou téflon.
- ▶ Sur le Speedlifter Twist, huilez aussi le boulon de déverrouillage via la rainure dans le corps du Speedlifter.
- ▶ Pour réduire la force de manipulation du levier d'attache rapide, appliquez un peu de graisse lubrifiante sans acide entre le levier d'attache rapide de la potence et le coulisseau.

7.3.3 Entretien la fourche suspendue

- ▶ Traitez les garnitures d'étanchéité avec de l'huile de fourche.

7.3.4 Entretien les éléments d'entraînement

- ▶ Entretenez les arbres de transmission et les roues des changements de vitesse avec un spray au téflon.

7.3.5 Entretien les pédales

- ▶ Traitez les pédales avec de l'huile de pulvérisation.

7.3.6 Entretien la chaîne

- ▶ Lubrifiez la chaîne soigneusement avec de l'huile pour chaîne.

7.4 Maintien en bon état

Les mesures d'entretien qui suivent doivent être exécutées régulièrement.

7.4.1 Roue



Risque de chute en cas de jante usée par le freinage

Une jante usée par le freinage peut se rompre et bloquer la roue. Ceci peut causer une chute et des blessures graves.

- ▶ Contrôlez régulièrement l'*usure* de la jante.

1 Contrôlez l'*usure* des *pneus*.

2 Contrôlez la *pression* des *pneus*.

3 Contrôlez l'*usure* des *jantes*.

⇒ Les jantes d'un frein sur jante avec indicateur d'*usure* invisible sont usées dès lors que l'indicateur d'*usure* devient visible dans la zone du raccord de jante.

⇒ Les jantes avec indicateur d'*usure* visible sont usées dès lors que la rainure noire périphérique de la surface de friction des patins devient invisible. Il est recommandé de changer les *jantes* à chaque deuxième changement de patins.

4 Contrôlez la tension des rayons.

7.4.1.1 Contrôler les pneus

- ▶ Contrôlez l'*usure* des pneus. Le pneu est usé si des bandes de protection ou des fils de structure sont visibles sur la surface de roulement.

⇒ Si le pneu est usé, un revendeur spécialisé doit changer le pneu.

7.4.1.2 Contrôler les jantes

- ▶ Contrôlez l'*usure* des *jantes*. Les jantes sont usées dès lors que la rainure noire périphérique de la surface de friction des patins devient invisible.

⇒ Pour le remplacement des jantes, contactez votre revendeur spécialisé. Il est recommandé de changer les *jantes* à chaque deuxième changement de patins.

7.4.1.3 Contrôler et corriger la pression des pneus

Remarque

En cas de pression insuffisante, le pneu n'atteint pas sa capacité de charge. Le pneu n'est pas stable et peut sortir de la jante.

Une pression excessive peut entraîner l'éclatement du pneu.

- ▶ Contrôlez la pression des pneus conformément aux indications.
- ▶ Si nécessaire, *corrigez la pression.*

Valve Dunlop

S'applique uniquement aux speed pedelecs avec cet équipement



La pression des pneus ne peut pas être mesurée sur une valve Dunlop simple. La pression des pneus dans la chambre à air est donc mesurée au moyen d'un pompage lent avec la pompe à vélo.

L'utilisation d'une pompe à vélo avec manomètre est recommandée. Le mode d'emploi de la pompe à vélo doit être respecté.

- 1 Dévissez le capuchon de valve.
- 2 Connectez la pompe à vélo.
- 3 Gonflez lentement les pneus en observant la pression.
- 4 Corrigez la pression des pneus conformément aux indications du passeport du speed pedelec.
- 5 Si la pression des pneus est trop élevée, desserrez l'écrou-raccord, laissez de l'air s'échapper puis serrez à nouveau l'écrou-raccord.
- 6 Retirez la pompe à vélo.
- 7 Serrez le capuchon de valve.
- 8 Vissez délicatement l'écrou de jante contre la jante avec la pointe des doigts.

Valve Presta

S'applique uniquement aux speed pedelecs avec cet équipement



- ✓ L'utilisation d'une pompe à vélo avec manomètre est recommandée. Le mode d'emploi de la pompe à vélo doit être respecté.

- 1 Dévissez le capuchon de valve.
- 2 Ouvrez les écrous moletés d'environ quatre tours.
- 3 Raccordez la pompe à vélo avec précaution de manière à ne pas tordre

l'embout de valve.

- 4 Gonflez les pneus en observant la pression.
- 5 Corrigez la pression des pneus conformément aux indications sur les pneus.
- 6 Retirez la pompe à vélo.
- 7 Serrez les écrous moletés avec la pointe des doigts.
- 8 Serrez le capuchon de valve.
- 9 Vissez délicatement l'écrou de jante contre la jante avec la pointe des doigts.

7.4.1.4 Contrôler et corriger la pression des pneus, valve Schrader

S'applique uniquement aux speed pedelecs avec cet équipement



- ✓ L'utilisation d'une pompe à vélo avec manomètre est recommandée. Le mode d'emploi de la pompe à vélo doit être respecté.

- 1 Dévissez le capuchon de valve.
- 2 Connectez la pompe à vélo.
- 3 Gonflez les pneus en

observant la pression.

- ⇒ Corrigez la pression conformément aux indications.
- 4 Retirez la pompe à vélo.
 - 5 Serrez le capuchon de valve.
 - 6 Vissez délicatement l'écrou de jante (1) contre la jante avec la pointe des doigts.

7.4.2 Système de freinage



Risque de chute en cas de défaillance du frein

Les disques de frein et plaquettes de frein usés ainsi que le manque d'huile hydraulique dans la ligne de frein réduisent la puissance de freinage. Ceci peut causer une chute et des blessures.

- ▶ Contrôlez régulièrement le disque de frein, les plaquettes de frein et le système de frein hydraulique. En cas d'usure, contactez votre revendeur spécialisé.

L'intervalle d'entretien des freins est déterminé par la fréquence d'utilisation et les conditions météorologiques. Si le speed pedelec est utilisé dans des conditions extrêmes (par exemple pluie, saleté ou kilométrage important), les entretiens doivent être plus rapprochés.

7.4.3 Contrôler l'usure des plaquettes de frein

Contrôlez les plaquettes de frein après 1000 freinages complets.

- 1 Assurez-vous que l'épaisseur des plaquettes de frein n'est nulle part inférieure à 1,8 mm et que l'épaisseur de la plaquette de frein et de la plaque de support n'est pas inférieure à 2,5 mm.
 - 2 Tirez et maintenez le levier de frein. Contrôlez que le gabarit d'usure de la cale de transport s'ajuste entre les plaques de support des plaquettes de frein.
- ⇒ Les plaquettes de frein n'ont pas atteint leur limite d'usure. En cas d'usure, contactez votre revendeur spécialisé.

7.4.4 Contrôler le point de pression

- ▶ Tirez et maintenez le levier de frein à plusieurs reprises.
- ⇒ Si le point de pression n'est pas très sensible et doit être modifié, le frein doit être purgé d'air. Contactez votre revendeur spécialisé.

7.4.5 Contrôler l'usure des disques de frein

- ▶ Contrôlez que l'épaisseur du disque de frein n'est nulle part inférieure à 1,8mm.
- ⇒ Les disques de frein n'ont pas atteint leur limite d'usure. Sinon, le disque de frein doit être remplacé. Contactez votre revendeur spécialisé.

7.4.6 Contrôler les câbles électriques et câbles de frein

- ▶ Contrôlez le bon fonctionnement de toutes les lignes électriques et câbles visibles. Si par exemple des gaines sont percées, si un frein est défectueux ou si une lampe ne fonctionne pas, le speed pedelec doit être mis hors service jusqu'au remplacement des lignes ou câbles. Contactez votre revendeur spécialisé.

7.4.7 Contrôler le changement de vitesse

- ▶ Contrôlez le réglage du changement de vitesse et de la *manette de vitesse* ou de la *poignée de vitesse rotative* et corrigez le cas échéant.

7.4.8 Contrôler la potence

- ▶ La potence et le système d'attache rapide doivent être contrôlés régulièrement et si nécessaire ajustés par le revendeur spécialisé.
- ▶ Si la vis à six pans creux est desserrée lors de cette opération, le jeu du palier doit être réglé pendant que la vis est desserrée. Ensuite, les vis desserrées doivent être dotées d'un produit de fixation des vis intermédiaire (par exemple Loctite bleu) et serrées selon les indications.
- ▶ En cas d'usure et de signes de corrosion, contactez votre revendeur spécialisé.

7.4.9 Contrôler la prise USB

- ▶ Contrôlez régulièrement le positionnement du *cache de la prise USB* et corrigez si nécessaire.

7.4.10 Contrôler la tension de la chaîne

Remarque

Une tension excessive de la chaîne accroît l'usure. Une tension insuffisante de la chaîne peut faire sauter la *chaîne* hors des *roues dentées*.

- ▶ Contrôlez la tension de la chaîne chaque mois.

- 1 Contrôlez la tension de la chaîne à trois ou quatre emplacements sur un tour de manivelle complet.

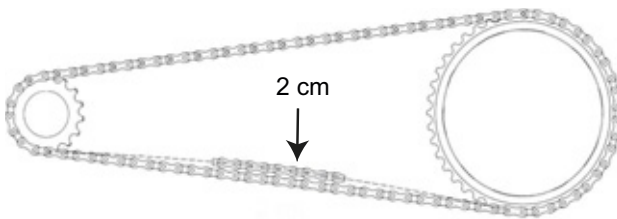


Illustration 88 : Contrôler la tension de la chaîne

- 2 Si la *chaîne* peut être enfoncée de plus de 2 cm, la *chaîne* doit être resserrée par le revendeur spécialisé.
 - 3 Si la *chaîne* peut être enfoncée vers le haut ou vers le bas de moins de 1 cm, la *chaîne* doit être desserrée.
- ⇒ La tension optimale de la chaîne est atteinte lorsqu'à un point situé au milieu entre le pignon et le plateau, la *chaîne* peut être enfoncée d'un maximum de 2 cm. De plus, il doit être possible de tourner la manivelle sans résistance.
- 4 Pour tendre la chaîne en cas de moyeu à vitesses intégrées, la roue arrière doit être poussée vers l'arrière ou vers l'avant. Contactez votre revendeur spécialisé.
 - 5 Contrôlez la bonne assise des poignées de guidon.

7.4.11 Régler le changement de vitesse

Si les vitesses ne passent pas aisément, le jeu du câble de dérailleur doit être réglé.

- 1 Tirez les *vis de réglage* hors du boîtier de la manette de vitesse avec précaution en les tournant.

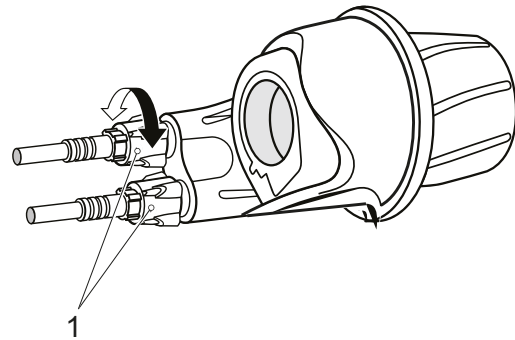


Illustration 89 : Poignée de vitesse rotative avec vis de réglage (1)

- 2 Tirez légèrement sur la gaine extérieure du câble dans la zone de la vis de réglage pour régler le jeu du câble de dérailleur.

- ⇒ Un jeu compris entre 0,5 à 1,5 mm est idéal.
- ⇒ Un jeu de câble de dérailleur de plus de 2 mm affecte la qualité du changement de vitesse et réduit la durée de vie du câble de dérailleur.

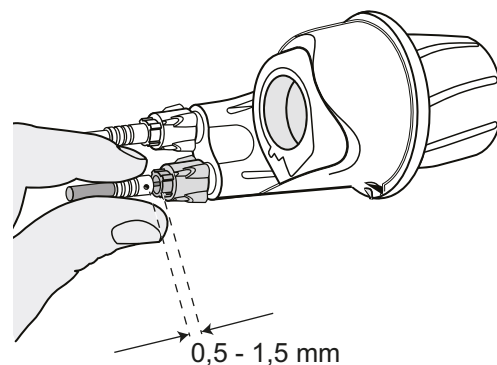


Illustration 90 : Poignée de vitesse rotative avec vis de réglage (1)



8 Maintenance

AVERTISSEMENT

Risque de blessure en cas de freins endommagés

La réparation des freins nécessite des connaissances et outils spéciaux. Un montage défectueux ou non conforme peut endommager les freins. Ceci peut entraîner un accident et des blessures.

- ▶ La réparation des freins peut uniquement être effectuée par un revendeur spécialisé.
- ▶ Exécutez uniquement les modifications et travaux sur les freins (tels que démontage, meulage ou peinture) qui sont autorisés et décrits dans le mode d'emploi des freins.

Blessures aux yeux

Si des réglages n'ont pas été effectués convenablement, des problèmes peuvent survenir et causer dans certaines circonstances des blessures graves.

- ▶ Portez toujours des lunettes de protection lors des travaux de maintenance.

ATTENTION

Risque de chute et de basculement en cas d'activation accidentelle

L'activation accidentelle du système d'entraînement entraîne un risque de blessure.

- ▶ Retirez la batterie avant l'inspection.

Risque de chute dû à une fatigue du matériel

Si la durée de vie d'un composant est dépassée, le composant peut défaillir soudainement. Ceci peut causer une chute et des blessures.

- ▶ Faites effectuer un nettoyage complet du speed pedelec par le revendeur spécialisé, de préférence dans les intervalles d'entretien prescrits.

ATTENTION

Risque pour l'environnement dû aux substances toxiques

Le système de freinage contient des lubrifiants et huiles toxiques et nuisibles à l'environnement. Si ces produits sont versés dans les canalisations ou les eaux souterraines, ces dernières sont empoisonnées.

- ▶ Éliminez les lubrifiants et huiles générés lors de la réparation dans le respect de l'environnement et
- ▶ conformément aux réglementations locales.

Remarque

Le moteur ne nécessite aucune maintenance et peut uniquement être ouvert par un personnel qualifié.

- ▶ N'ouvrez jamais le moteur.

Une maintenance doit être effectuée par le revendeur spécialisé au moins chaque semestre. Ceci est indispensable pour assurer la sécurité et le bon fonctionnement du speed pedelec. Qu'il s'agisse du changement d'un frein à disque, de la purge des freins ou du remplacement d'une roue, de nombreux travaux de maintenance nécessitent des connaissances spécialisées ainsi que des outils et lubrifiants spéciaux. Si les opérations et procédures de maintenance prescrites ne sont pas effectuées, le speed pedelec peut être endommagé. La maintenance peut donc uniquement être effectuée par un revendeur spécialisé.

- ▶ Le revendeur contrôle le speed pedelec conformément aux instructions de maintenance du chapitre 11.3.
- ▶ Dans le cadre du nettoyage approfondi, le revendeur spécialisé inspecte les éventuels signes de fatigue du matériel sur le speed pedelec.
- ▶ Le revendeur spécialisé contrôle la version du logiciel du système d'entraînement et la met à jour. Les branchements électriques sont contrôlés, nettoyés et protégés. Le bon état des lignes électriques est contrôlé.

- ▶ Le revendeur spécialisé démonte et nettoie toutes les faces intérieures et extérieures de la fourche suspendue. Il nettoie et lubrifie les joints à poussière et les douilles de glissement, contrôle les couples de serrage, ajuste la fourche aux préférences du cycliste et remplace les manchons coulissants si le jeu est trop important (plus de 1mm sur le pont de fourche).
- ▶ Le revendeur spécialisé inspecte entièrement l'intérieur et l'extérieur de l'amortisseur arrière révisé l'amortisseur arrière, remplace tous les joints d'air sur les suspensions pneumatiques, révisé les suspensions pneumatiques, change l'huile et remplace les joints anti-poussière.
- ▶ Une attention particulière doit être portée à l'usure des jantes et des freins. Si nécessaire, les rayons sont tendus.

8.1 Systèmes de suspension

L'exécution de la maintenance conforme des systèmes de suspension n'assure pas seulement une longue durée de vie, elle maintient également les performances à un niveau optimal. Chaque intervalle de maintenance indique le nombre maximal d'heures d'utilisation pour le type de maintenance recommandé. Selon les conditions du terrain et de l'environnement, les performances peuvent être optimisées par des intervalles de maintenance réduits.

8.1.1 Amortisseur arrière

S'applique uniquement aux speed pedelecs avec cet équipement

Intervalles de maintenance

Amortisseur arrière RockShox		
<input type="checkbox"/>	Maintenance du groupe de chambre d'air	toutes les 50 heures
<input type="checkbox"/>	Maintenance de l'amortisseur et des ressorts	toutes les 200 heures
Amortisseur arrière FOX		
<input type="checkbox"/>	Maintenance complète (inspection complète de l'intérieur et de l'extérieur, révision de l'amortisseur, révision de la suspension pneumatique, changement de l'huile et remplacement des joints anti-poussière)	toutes les 125 heures ou une fois par an
Amortisseur arrière Suntour		
<input type="checkbox"/>	Maintenance complète de l'amortisseur, y compris remontage de l'amortisseur et remplacement du joint d'air	toutes les 100 heures

AVERTISSEMENT

Risque de blessure par explosion

La chambre d'air est sous pression. Lors de la maintenance du système pneumatique d'un amortisseur arrière, celui-ci peut exploser et causer des blessures graves.

- ▶ Lors du montage ou de la maintenance, portez des lunettes de protection, des gants de protection et des vêtements de sécurité.
- ▶ Purgez d'air toutes les chambres d'air. Démontez toutes les valves d'air.
- ▶ Ne procédez jamais à la maintenance ou au démontage d'un amortisseur arrière s'il n'est pas entièrement détendu.

AVERTISSEMENT

Intoxication par l'huile de suspension

L'huile de suspension irrite les voies respiratoire, entraîne des mutations des cellules germinales et la stérilité, cause le cancer et est toxique au toucher.

- ▶ Portez toujours des lunettes de protection et des gants en nitrile lors de la manipulation d'huile de suspension.
- ▶ Ne procédez jamais à une maintenance pendant la grossesse.
- ▶ Placez un bac de collecte d'huile sous la zone de maintenance de l'amortisseur arrière.

ATTENTION

Risque pour l'environnement dû aux substances toxiques

L'amortisseur arrière contient des lubrifiants et huiles toxiques et nuisibles à l'environnement. Si ces produits sont versés dans les canalisations ou les eaux souterraines, ces dernières sont empoisonnées.

- ▶ Éliminez les lubrifiants et huiles générés lors de la réparation dans le respect de l'environnement et conformément aux réglementations locales.

La maintenance et la réparation de l'amortisseur arrière nécessitent des connaissances des composants de la suspension ainsi que des outils et lubrifiants spéciaux.

La non-observation des procédures décrites peut entraîner l'endommagement de l'amortisseur arrière. La maintenance de l'amortisseur arrière peut uniquement être effectuée par un revendeur spécialisé.

8.1.2 Fourche suspendue

S'applique uniquement aux speed pedelecs avec cet équipement

Intervalles de maintenance

Fourche suspendue Suntour		
<input type="checkbox"/>	Maintenance 1 Contrôle des fonctions, contrôle des fixations et de l'usure	toutes les 50 heures
<input type="checkbox"/>	Maintenance 2 Maintenance 1 + Nettoyage complet de l'intérieur et de l'extérieur de la fourche / Nettoyage et lubrification des joints anti-poussière et guidages / bagues en plastique / Contrôle des couples de serrage	toutes les 100 heures
Fourche suspendue FOX		
<input type="checkbox"/>	Maintenance complète (inspection complète intérieur / extérieur, révision de l'amortisseur, remplacement des joints d'air sur les fourches pneumatiques, révision des suspensions pneumatiques, changement d'huile et remplacement des joints anti-poussière)	toutes les 125 heures ou une fois par an
Fourche suspendue RockShox		
<input type="checkbox"/>	Maintenance des tubes plongeurs pour : Paragon™, XC™ 28, XC 30, 30™, Judy®, Recon™, Sektor™, 35™*, Bluto™, REBA®, SID®, RS-1™, Revelation™, PIKE®, Lyrik™, Yari™, BoXXer	toutes les 50 heures
<input type="checkbox"/>	Maintenance de l'unité de suspension et d'amortisseur pour : Paragon, XC 28, XC 30,30 (2015 et antérieur), Recon (2015 et antérieur), Sektor (2015 et antérieur), Bluto (2016 et antérieur), Revelation (2017 et antérieur), REBA (2016 et antérieur), SID (2016 et antérieur), RS-1 (2017 et antérieur), BoXXer (2018 et antérieur)	toutes les 100 heures
<input type="checkbox"/>	Maintenance de l'unité de suspension et d'amortisseur pour : 30 (2016+), Judy (2018+), Recon (2016+), Sektor (2016+), 35 (2020+)*, Revelation (2018+), Bluto (2017+), REBA (2017+), SID (2017+), RS-1 (2018+), PIKE (2014+), Lyrik (2016+), Yari (2016+), BoXXer (2019+)	toutes les 200 heures



Risque de blessure par explosion

La chambre d'air est sous pression. Lors de la maintenance du système pneumatique d'une fourche suspendue défectueuse, celle-ci peut exploser et causer des blessures graves.

- ▶ Lors du montage ou de la maintenance, portez des lunettes de protection, des gants de protection et des vêtements de sécurité.
- ▶ Purgez d'air toutes les chambres d'air. Démontez toutes les valves d'air.
- ▶ Ne procédez jamais à la maintenance ou au démontage d'une fourche suspendue si elle n'est pas entièrement détendue.



Risque pour l'environnement dû aux substances toxiques

La fourche suspendue contient des lubrifiants et huiles toxiques et nuisibles à l'environnement. Si ces produits sont versés dans les canalisations ou les eaux souterraines, ces dernières sont empoisonnées.

- ▶ Éliminez les lubrifiants et huiles générés lors de la réparation dans le respect de l'environnement et conformément aux réglementations locales.

La maintenance et la réparation de la fourche suspendue nécessitent des connaissances des composants de la suspension ainsi que des outils et lubrifiants spéciaux.

La non-observation des procédures décrites peut entraîner l'endommagement de la fourche suspendue. La maintenance de la fourche suspendue peut uniquement être effectuée par un revendeur spécialisé.

8.1.3 Tige de selle suspendue

S'applique uniquement aux speed pedelecs avec cet équipement

Intervalles de maintenance

Tige de selle by.schulz		
<input type="checkbox"/>	Contrôler le couple de serrage de toutes les vis pour : G1 et G2	après 250 km et tous les 1500 km
Tige de selle à suspension Suntour		
<input type="checkbox"/>	Maintenance 1	toutes les 100 heures
Tige de selle à suspension RockShox		
<input type="checkbox"/>	Purge du levier de commande à distance et/ou maintenance de l'unité de tige de selle inférieure pour : Reverb™ A1/A2/B1, Reverb Stealth A1/A2/B1/C1*, Reverb AXS™ A1*	toutes les 50 heures
<input type="checkbox"/>	Purge du levier de commande à distance et/ou maintenance de l'unité de tige de selle inférieure pour : Reverb B1, Reverb Stealth B1/C1*, Reverb AXS A1*	toutes les 200 heures
<input type="checkbox"/>	Maintenance complète de la tige de selle pour : Reverb A1/A2, Reverb Stealth A1/A2	toutes les 200 heures
<input type="checkbox"/>	Maintenance complète de la tige de selle pour : Reverb B1, Reverb Stealth B1	toutes les 400 heures
<input type="checkbox"/>	Maintenance complète de la tige de selle pour : Reverb AXS A1*, Reverb Stealth C1*	toutes les 600 heures
Toutes les autres tiges de selle suspendues		
<input type="checkbox"/>	Maintenance	toutes les 100 heures

La maintenance et la réparation de la tige de selle suspendue nécessitent des connaissances des composants de la suspension ainsi que des outils et lubrifiants spéciaux.

La non-observation des procédures décrites peut entraîner l'endommagement de la tige de selle suspendue. La maintenance de la tige de selle suspendue peut uniquement être effectuée par un revendeur spécialisé.

8.2 Axe avec attache rapide



ATTENTION

Risque de chute en cas d'attache rapide desserrée

Une attache rapide défectueuse ou mal montée peut se prendre dans le disque de frein et bloquer la roue. Ceci cause une chute.

- Montez le levier d'attache rapide de la roue avant sur le côté opposé au disque de frein.

Risque de chute en cas d'attache rapide défectueuse ou mal montée

Le disque de frein peut devenir très chaud lorsqu'il fonctionne. Ceci peut endommager certaines parties de l'attache rapide. L'attache rapide se desserre alors. Ceci peut causer une chute et des blessures.

- Le levier d'attache rapide de la roue avant et le disque de frein doivent se trouver chacun d'un côté.

Risque de chute en cas de mauvais réglage de la force de serrage

Une force de serrage trop élevée endommage l'attache rapide, qui perd alors sa fonction.

Une force de serrage insuffisante entraîne une mauvaise transmission de force. Ceci peut causer une rupture de la fourche suspendue ou du cadre. Ceci peut causer une chute et des blessures.

- Ne fixez jamais une attache rapide à l'aide d'un outil (par exemple marteau ou pince).
- Utilisez uniquement un levier de serrage avec la force de serrage prescrite.

8.2.1 Contrôler l'attache rapide

- ▶ Contrôlez la position et la force de serrage du levier d'attache rapide. Le levier d'attache rapide doit être au niveau du boîtier inférieur. La fermeture du levier d'attache rapide doit laisser une légère empreinte sur la main.



Illustration 91 : Régler la force de serrage de l'attache rapide

- ▶ Si nécessaire, réglez la force de serrage du levier de serrage avec une clé Allen de 4 mm. Contrôlez ensuite la position et la force de serrage du levier d'attache rapide.

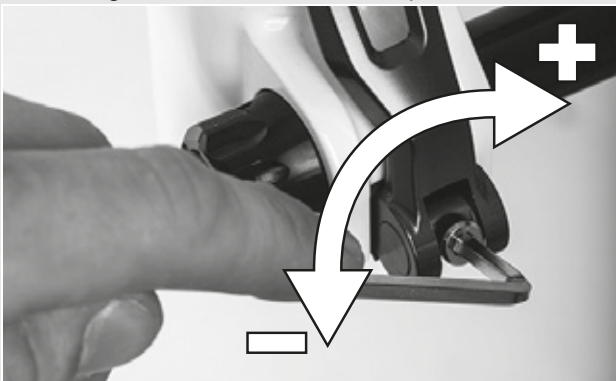


Illustration 92 : Régler la force de serrage de l'attache rapide

8.3 Entretenir la potence

Les sollicitations peuvent desserrer des vis mal serrées. La solidité de l'assise de la potence est alors menacée. Ceci peut causer une chute et des blessures.

- ▶ Après les deux premières heures d'utilisation, contrôlez la bonne assise du guidon et du système d'attache rapide de la potence.

9 Recherche des erreurs, correction des pannes et réparation

9.1 Recherche des erreurs et correction des pannes

Les composants du système d'entraînement sont contrôlés automatiquement en continu. Si une erreur est détectée, un message d'erreur s'affiche à l'écran. En fonction du type d'erreur, le système d'entraînement peut s'arrêter automatiquement.

9.1.1 Le système d'entraînement ou l'ordinateur de bord ne démarrent pas

Si l'ordinateur de bord ou le système d'entraînement ne démarrent pas, procédez comme suit :

- 1 Contrôlez que la batterie est allumée. Si ce n'est pas le cas, allumez la batterie.
- ⇒ Si les LED de l'indicateur de charge ne s'allument pas, contactez un revendeur spécialisé.
- 2 Si les LED de l'indicateur de charge s'allument mais que le système d'entraînement ne démarre pas, retirez la batterie.
- 3 Insérez la batterie.
- 4 Démarrer le système d'entraînement.
- 5 Si le système d'entraînement ne démarre pas, retirez la batterie.
- 6 Nettoyez tous les contacts avec un chiffon doux.
- 7 Insérez la batterie.
- 8 Démarrer le système d'entraînement.
- 9 Si le système d'entraînement ne démarre pas, retirez la batterie.
- 10 Chargez entièrement la batterie.
- 11 Insérez la batterie.
- 12 Démarrer le système d'entraînement.
- 13 Si le système d'entraînement ne démarre pas, appuyez sur la **touche Marche/Arrêt (ordinateur de bord)** pendant au moins 8 secondes.

14 Si le système d'entraînement ne démarre pas après environ 6 secondes, appuyez sur la **touche Marche/Arrêt (ordinateur de bord)** pendant au moins 2 secondes.

15 Si le système d'entraînement ne démarre pas, contactez le revendeur spécialisé.

9.1.2 Message d'erreur

En cas d'affichage d'un message d'erreur, effectuez les opérations suivantes :

- 1 Notez le numéro du message système. Un tableau avec tous les messages d'erreur se trouve au chapitre [9.1](#).
- 2 Arrêtez le système d'entraînement et le redémarrer.
- 3 Si le message système est toujours affiché, retirez la batterie et réinstallez-la.
- 4 Redémarrez le système d'entraînement.
- 5 Si le message système est toujours affiché, contactez un revendeur spécialisé.

9.1.3 Erreur dans l'assistance

Symptôme	Cause / Possibilité	Mesure à prendre
Aucune assistance n'est fournie.	La vitesse est-elle trop élevée ?	1 Contrôlez les affichages à l'écran. L'assistance électrique ne fonctionne que jusqu'à une vitesse maximale de 25 km/h.
	La batterie est-elle suffisamment chargée ?	2 Contrôlez le niveau de charge de la batterie. 3 Si la batterie est presque vide, rechargez-la.
	En cas de trajets sous de hautes températures, de longues côtes ou de trajets prolongés avec une lourde charge, la batterie peut devenir trop chaude.	4 Arrêtez le système d'entraînement. 5 Patientez un moment puis essayez à nouveau.
	La batterie, l'ordinateur de bord ou le commutateur de niveau d'assistance peuvent être mal connectés, ou un plusieurs de ces éléments peuvent présenter un problème.	6 Contactez le revendeur spécialisé.
Aucune assistance n'est fournie.	Appuyez-vous sur les pédales ?	1 Le speed pedelec n'est pas une moto. Appuyez sur les pédales.
	Le système est-il démarré ?	2 Appuyez sur la touche Marche/Arrêt (batterie) pour le démarrer.
	Le mode d'assistance est-il réglé sur [OFF] ?	3 Réglez le mode d'assistance sur un autre niveau d'assistance que [OFF]. 4 Si vous avez toujours l'impression qu'aucune assistance n'est fournie, contactez le revendeur spécialisé.
La distance parcourue avec assistance est trop courte.	Les propriétés de la batterie se dégradent en hiver.	Ceci n'indique pas un problème.
	En fonction des conditions de la chaussée, de la vitesse sélectionnée et du temps d'utilisation total de l'éclairage, la distance parcourue peut être réduite.	1 Contrôlez le niveau de charge de la batterie. 2 Si la batterie est presque vide, rechargez-la.
	La batterie est-elle entièrement chargée ?	3 Si la distance totale que vous pouvez parcourir avec une batterie entièrement chargée a diminué, il est possible que la batterie soit affectée. Remplacez la batterie par une neuve.
	La batterie est une pièce d'usure. Des chargements répétés et des temps d'utilisation prolongés entraînent une dégradation de la batterie (perte de puissance).	4 Si la distance que vous pouvez parcourir avec un chargement simple est très courte, remplacez la batterie par une neuve.
Il est difficile d'appuyer sur les pédales.	Les pneus sont-ils gonflés à une pression suffisante ?	1 Gonflez les pneus.
	Le mode d'assistance est-il réglé sur [OFF] ?	2 Réglez le niveau d'assistance d'assistance sur [BOOST].
	Le chargement de la batterie est peut-être faible.	3 Contrôlez le niveau de charge de la batterie. 4 Si la batterie est presque vide, rechargez-la.
	Avez-vous démarré le système avec votre pied sur la pédale ?	5 Sans exercer de pression sur les pédales, redémarrez le système. 6 Si le système ne fournit toujours pas d'assistance, contactez le revendeur spécialisé.

Tableau 35 : Correction des erreurs d'assistance

9.1.4 Erreur de batterie

Symptôme	Cause / Possibilité	Mesure à prendre
La batterie perd rapidement sa charge.	La batterie a peut-être atteint la fin de sa durée de vie.	► Remplacez l'ancienne batterie par une batterie neuve.
La batterie ne peut pas être rechargée.	La fiche secteur du chargeur est-elle bien insérée dans la prise ?	1 Retirez la fiche secteur du chargeur. 2 Insérez la fiche secteur. 3 Démarrez le chargement
	La fiche de chargement du chargeur est-elle bien insérée dans la batterie ?	4 S'il est toujours impossible de recharger la batterie, retirez la fiche de chargement du chargeur. 5 Insérez la fiche de chargement. 6 Démarrez le chargement
	L'adaptateur est-il solidement connecté à la fiche de chargement ou à la prise de chargement de la batterie ?	7 S'il est toujours impossible de recharger la batterie, connectez l'adaptateur à la fiche de chargement ou à la prise du chargeur de la batterie. 8 Démarrez le chargement
	La borne de raccordement pour le chargeur, l'adaptateur de chargement ou la batterie est-elle encrassée ?	9 S'il est toujours impossible de recharger la batterie, essayez les bornes de raccordement avec un chiffon sec pour les nettoyer. 10 Démarrez le chargement 11 S'il est toujours impossible de recharger la batterie, contactez le revendeur spécialisé.
La batterie ne lance pas le chargement lorsque le chargeur est connecté.	La batterie a peut-être atteint la fin de sa durée de vie.	► Remplacez l'ancienne batterie par une batterie neuve.
La batterie et le chargeur deviennent brûlants.	La température de la batterie et du chargeur dépasse peut-être la plage de température de service.	1 Interrompez le chargement. 2 Patientez un moment. 3 Démarrez le chargement 4 Si la batterie est trop chaude pour être touchée, ceci peut indiquer un problème au niveau de la batterie. Contactez le revendeur spécialisé.
Le chargeur est chaud.	Si le chargeur est utilisé en continu pour charger des batteries, il peut s'échauffer.	1 Patientez un moment. 2 Démarrez le chargement
La LED du chargeur ne s'allume pas.	Lorsque la batterie est entièrement chargée, la LED sur le chargeur s'éteint.	Il ne s'agit pas d'un dysfonctionnement.
	La fiche de chargement du chargeur est-elle bien insérée dans la prise ?	1 Contrôlez la présence de corps étrangers dans le branchement. 2 Insérez la fiche de chargement. 3 Si rien ne change, contactez le revendeur spécialisé.
	La batterie est-elle entièrement chargée ?	4 Si rien ne change, retirez la fiche secteur du chargeur. 5 Insérez la fiche secteur. 6 Démarrez le chargement 7 Si la LED sur le chargeur ne s'allume toujours pas, contactez le revendeur spécialisé.
La batterie ne peut pas être retirée.		► Contactez le revendeur spécialisé.

Tableau 36 : Correction des erreurs de batterie

Symptôme	Cause / Possibilité	Mesure à prendre
La batterie ne peut pas être insérée.		► Contactez le revendeur spécialisé.
Du liquide s'échappe de la batterie.		► Respectez toutes les consignes du chapitre 2 Sécurité.
Une odeur inhabituelle est perceptible.		1 Retirez immédiatement la batterie du speed pedelec. 2 Contactez les pompiers. 3 Respectez toutes les consignes du chapitre 2 Sécurité.
De la fumée s'échappe de la batterie.		1 Retirez immédiatement la batterie du speed pedelec. 2 Contactez les pompiers. 3 Respectez toutes les consignes du chapitre 2 Sécurité.

Tableau 36 : Correction des erreurs de batterie

9.1.5 Erreur de l'ordinateur de bord

Symptôme	Cause / Possibilité	Mesure à prendre
Le moniteur n'affiche aucune donnée lorsque vous appuyez sur la touche Marche/Arrêt (batterie) .	Le niveau de charge de la batterie est peut-être insuffisant.	1 Chargez la batterie.
	L'alimentation électrique est-elle enclenchée ?	2 Appuyez sur la touche Marche/Arrêt (batterie) pour l'enclencher.
	La batterie est-elle en cours de chargement ?	3 Si la batterie est montée sur le speed pedelec et qu'elle est en cours de chargement, elle ne peut pas être démarrée. Interrompez le chargement.
	La fiche est-elle correctement montée sur le câble d'alimentation ?	4 Vérifiez que les connecteurs du câble électrique ne sont pas séparés. 5 Dans le cas contraire, contactez le revendeur spécialisé.
	Dans certaines circonstances, il est possible que le système ne puisse pas identifier un composant branché.	6 Contactez le revendeur spécialisé.
La vitesse (rapport) n'est pas affichée à l'écran.	La vitesse est uniquement affichée en cas d'utilisation du changement de vitesse électronique.	1 Contrôlez si la fiche du câble d'alimentation est retirée. 2 Dans le cas contraire, contactez le revendeur spécialisé.
Le menu de réglage ne peut pas être démarré pendant un trajet.	Le produit est conçu de manière à empêcher l'ouverture du menu de réglage si le système détecte que le speed pedelec est en mouvement. Il ne s'agit pas d'une défaillance.	1 Mettez le speed pedelec à l'arrêt. 2 Procédez aux réglages uniquement à l'arrêt.
L'horloge clignote et affiche « 0:00 ».	La pile de l'ordinateur de bord a atteint la fin de sa durée de vie.	► Pour remplacer la batterie de l'ordinateur de bord, contactez le revendeur spécialisé.

Tableau 37 : Correction des erreurs de l'écran

9.1.6 L'éclairage ne fonctionne pas

Symptôme	Cause / Possibilité	Mesure à prendre
Le phare avant ou le feu arrière ne s'allument pas même après un appui sur l'interrupteur.	Les paramètres de base du système d'entraînement électrique sont peut-être mal configurés. La lampe est défectueuse.	1 Mettez immédiatement le speed pedelec hors service. 2 Contactez le revendeur spécialisé.

Tableau 38 : Correction des erreurs de batterie

9.1.7 Autres erreurs

Symptôme	Cause / Possibilité	Mesure à prendre
Lors d'un appui sur un interrupteur, deux bips retentissent et l'interrupteur ne peut pas être actionné.	Le fonctionnement de l'interrupteur enfoncé a été désactivé.	► Il ne s'agit pas d'un dysfonctionnement.
Trois bips retentissent.	Une erreur ou un avertissement sont survenus. Ceci se produit si un message d'erreur est affiché.	► Suivez les instructions à l'écran pour le code correspondant au chapitre 6.2 Messages système.
Lorsque vous utilisez un changement de vitesse électronique, vous avez le sentiment que l'assistance de pédalage est plus faible lors d'un changement de vitesse.	Ceci vient du fait que l'ordinateur de bord règle l'assistance de pédalage sur un niveau optimal.	► Il ne s'agit pas d'un dysfonctionnement.
Un bruit est audible après le changement de vitesse.		► Contactez le revendeur spécialisé.
Pendant la conduite normale, la roue arrière émet un bruit.	Le réglage du changement de vitesse n'a peut-être pas été effectué correctement.	► Contactez le revendeur spécialisé.
Lorsque vous mettez le speed pedelec à l'arrêt, le développement ne passe pas à la position définie dans la caractéristique fonctionnelle.	Dans certaines circonstances, une pression excessive a été exercée sur les pédales.	► Si vous n'exercez qu'une légère pression sur les pédales, ceci facilite le changement de développement.

Tableau 39 : Correction des erreurs de batterie

9.1.8 Fourche suspendue

9.1.8.1 Détente trop rapide

La fourche suspendue se détend trop rapidement, ce qui génère un « effet pogo » dans lequel la roue se soulève au-dessus du terrain de manière incontrôlée. Ceci affecte la traction et le contrôle (ligne bleue).

La tête de fourche et le guidon s'inclinent vers le haut lorsque la roue rebondit sur le sol. Le poids du cycliste est déplacé de manière incontrôlée vers le haut et vers l'arrière (ligne verte).



Illustration 93 : Détente trop rapide de la fourche suspendue

Solution

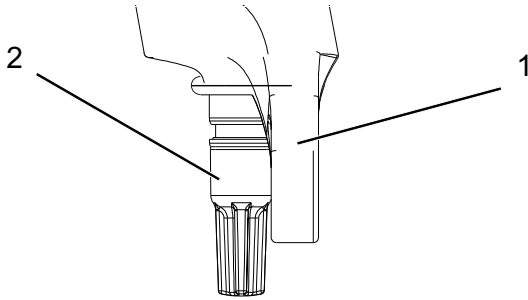


Illustration 94 : Vis de détente Suntour (2), fourche (1)

- Tournez le dispositif de réglage de la détente dans le sens des aiguilles d'une montre pour réduire la vitesse de détente et accroître la traction et le contrôle.

9.1.8.2 Détente trop lente

Après l'amortissement d'une irrégularité, la fourche ne se détend pas assez vite. Même sur les irrégularités suivantes, la fourche reste compressée, ce qui réduit la course de suspension et aggrave la dureté des chocs. La course de suspension disponible, la traction et le contrôle diminuent (ligne bleue).

La fourche reste compressée, et la tête de direction et le guidon prennent une position plus basse. Lorsque la roue rebondit, le poids du cycliste est déplacé vers l'avant (ligne verte).

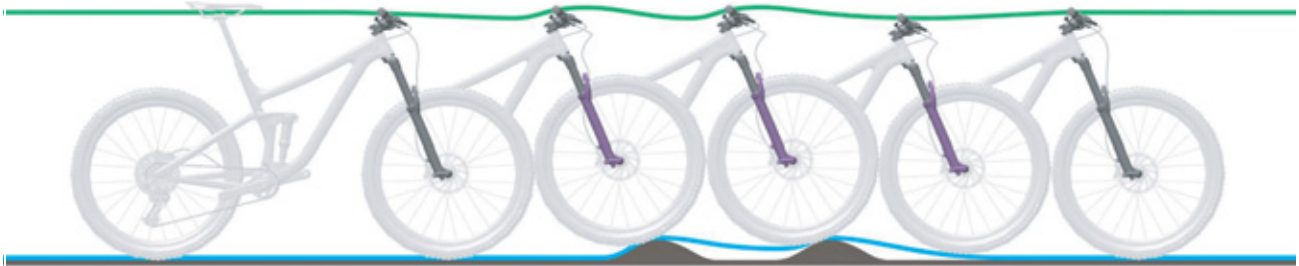


Illustration 95 : Détente trop lente de la fourche suspendue

Solution

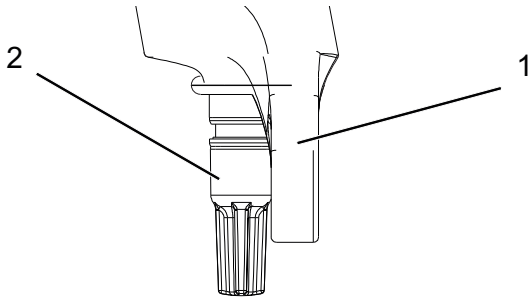


Illustration 96 : Vis de détente Suntour (2), fourche (1)

- Tournez le dispositif de réglage de la détente dans le sens contraire des aiguilles d'une montre pour accroître la vitesse de détente et améliorer les performances lors du franchissement d'irrégularités.

9.1.8.3 Suspension trop souple dans les côtes

La fourche se comprime au point le plus bas du terrain. La course de suspension est rapidement consommée, le poids du cycliste

se déplace éventuellement vers l'avant et le speed pedelec perd éventuellement de son élan.



Illustration 97 : Suspension trop souple de la fourche suspendue dans les côtes

Solution



Illustration 98 : Régler le dispositif de réglage de la compression sur un niveau plus dur

- Pour améliorer l'efficacité dans les terrains vallonnés et plats, tournez le dispositif de réglage de la compression dans le sens des aiguilles d'une montre pour accroître l'amortissement et la dureté de la compression et réduire la vitesse de compression.

9.1.8.4 Amortissement trop dur en cas d'irrégularités

Lorsque la roue rencontre l'irrégularité, la fourche se comprime trop lentement et la roue se soulève au-dessus de l'irrégularité. La traction est réduite lorsque la roue ne touche plus le sol.

La tête de direction et le guidon s'inclinent sensiblement vers le haut, ce qui peut affecter le contrôle.

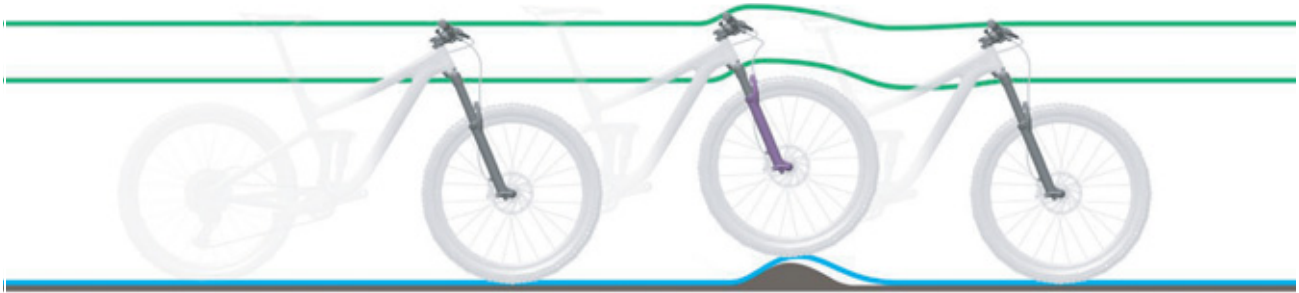


Illustration 99 : Amortissement trop dur de la fourche suspendue en cas d'irrégularités

Solution



Illustration 100 : Régler le dispositif de réglage de la compression sur un niveau plus souple

- Pour accroître la sensibilité aux petites irrégularités, tournez le dispositif de réglage de la compression dans le sens contraire des aiguilles d'une montre pour réduire l'amortissement et la dureté de la compression et augmenter la vitesse de compression.

9.2 Réparation

De nombreuses réparations nécessitent des connaissances et outils spéciaux. C'est pourquoi seuls les revendeurs spécialisés peuvent effectuer des réparations telles que :

- Remplacer les pneus et jantes,
- Remplacer les plaquettes de frein et les jantes ou disques de frein,
- Remplacer et tendre la chaîne.

9.2.1 Pièces et lubrifiants d'origine

Les composants individuels du speed pedelec ont été soigneusement sélectionnés et adaptés les uns aux autres.

Seuls des pièces et lubrifiants d'origine peuvent être utilisés pour l'entretien et la réparation.

Vous trouverez les listes des pièces et accessoires autorisés mises à jour en permanence au chapitre 11, Documents et dessins.

Respectez le mode d'emploi des nouvelles pièces.

9.2.2 Remplacer l'éclairage

- ▶ Lors du remplacement, utilisez uniquement des composants de la classe de puissance correspondante.

9.2.3 Régler le phare avant

- ▶ Le *phare avant* doit être réglé de manière à ce que le cône de lumière éclaire la chaussée 10 m devant le speed pedelec.

9.2.4 Contrôle du libre mouvement des pneus

Chaque fois que la taille du pneu est modifiée sur une fourche suspendue, le libre mouvement du pneu doit être contrôlé.

- 1 Évacuez la pression de la fourche.
- 2 Comprimez totalement la fourche.
- 3 Mesurez la distance entre la face supérieure du pneu et la face inférieure de la couronne. Cette distance ne doit pas être inférieure à 10 mm. Si le pneu est trop grand, il touche la face inférieure de la couronne lorsque la fourche est entièrement compressée.
- 4 Libérez la fourche puis remplissez-la à nouveau d'air s'il s'agit d'une fourche suspendue pneumatique.
- 5 Notez que l'écart se réduit en cas de présence d'un garde-boue. Procédez à un nouvel essai pour vous assurer que le pneu peut se mouvoir librement.

10 Recyclage et mise au rebut



Cet appareil est marqué conformément à la directive européenne 2012/19/EU sur les déchets d'équipements



électriques et électroniques (DEEE) et à la directive sur les déchets de piles et accumulateurs (directive 2006/66/CE).

Cette directive définit un cadre européen pour la reprise et le recyclage des appareils usagés. En tant que consommateur, la loi vous impose de ramener toutes vos piles et batteries usagées. Il est interdit de les éliminer avec les déchets ménagers ! Le fabricant a l'obligation de reprendre gratuitement les piles usagées et anciennes. Vous exécutez ainsi vos obligations légales et faites un geste pour l'environnement ! Le speed pedelec, la batterie, le moteur, l'écran et le chargeur sont des matériaux valorisables. Conformément aux dispositions applicables, ils doivent être éliminés séparément des déchets ménagers et faire l'objet d'une récupération. Le tri sélectif et le recyclage préservent les ressources naturelles et assurent le respect de toutes les dispositions protégeant la santé et l'environnement lors du recyclage du produit et/ou de la batterie.

- ▶ Ne démontez jamais le speed pedelec, les batteries ou le chargeur en vue de leur élimination.
- ▶ Le speed pedelec, l'écran, la batterie non ouverte et non endommagée ainsi que le chargeur peuvent être retournés gratuitement auprès de tout revendeur spécialisé. Selon la région, différentes possibilités d'élimination existent.
- ▶ Conservez les pièces détachées d'un speed pedelec mis hors service dans un endroit sec, à l'abri du gel et du rayonnement solaire.

11 Documents

11.1 Liste des pièces et réparations

Nom de l'article	Description		
Fourche de roue avant	SR Suntour Inc.	Fork SF20 XCR34 Air BOOST	www.srsuntour.com/no/generalforkmanual/
Guidon	HUMPERT W. GMBH & CO.KG	ergotec ERGO Plus XL Lv6	www.ergotec.de/de/service.html#54
Potence	HUMPERT W. GMBH & CO.KG	ergotec SWELL XR Lv6	
Poignées	RTI Sports – Ergon	GP1	
Tige de selle	Limotec	DP03	E-mail à : service@zeg.de
Selle	VELO	ZECURE M VL-3561 ZECURE XL VL-6483	
Frein			
Avant			
Frein à disque	Magura	MT5e	
Plaquettes de frein	Magura	Magura 9.S	
Disque de frein	Magura	MDR-C	www.magura.com/de/components/techcenter/
Levier de frein	Magura	MT5e	
Ligne de frein	Magura	Magura disc tube black	
Arrière			
Frein à disque	Magura	MT5e	
Plaquettes de frein	Magura	Magura 9.S	
Disque de frein	Magura	MDR-C	www.magura.com/de/components/techcenter/
Levier de frein	Magura	MT5e	
Ligne de frein	Magura	Magura disc tube black	
Roue			
Avant			
Moyeu	Shimano	HB-MT400-B	https://si.shimano.com
Rayon	Mach1	Plus	
Écrou de rayon	Mach1	Standard	
Jante	Rodi RIM	TRYP35	E-mail à : service@zeg.de
Pneus	CST, Supero Intercorsa	cc-06	
Arrière			
Moyeu	enviolo	enviolo TR	support.enviolo.com/hc/de
Rayon	Mach1	Plus	
Écrou de rayon	Mach1	Standard	
Jante	Rodi RIM	TRYP35	E-mail à : service@zeg.de
Pneus	CST, Supero Intercorsa	cc-06	
Entraînement électrique			
Écran	Robert Bosch GmbH	Display Unit KIOX	www.bosch-ebike.com/de/service/downloads/
Unité de commande	Robert Bosch GmbH	Unité de commande KIOX	
Chaîne/Courroie	Universal Transmission GmbH	Courroie crantée CDX CDXBbk122	E-mail à : service@zeg.de

Installation d'éclairage			
Phare avant	Supernova Design GmbH&Co. KG	M99 Mini PRO-45	
Feu arrière, éclairage de plaque d'immatriculation	Supernova Design GmbH&Co. KG	Uni Legal Kit	www.supernova-lights.com/service/downloads/
Réflecteur arrière	Supernova Design GmbH&Co. KG	KM114	
Catadioptré latéral non triangulaire	Busch+Müller	Catadioptré jaune 306/2KG-1	www.bumm.de/de/produkte
Catadioptré de pédales	VP	VP-831P	E-mail à : service@zeg.de
Changement de vitesse			
Moyeu	enviolo	enviolo TR	support.enviolo.com/hc/de
Manivelle	FSA	FSA CK-320/IS/Gen4	E-mail à : service@zeg.de
Plateau/Roue dentée	Universal Transmission GmbH	Front Sprocket CDXS46B G4UB	E-mail à : service@zeg.de
Manette de vitesse à droite	enviolo	Manual Controler enviolo CT	support.enviolo.com/hc/de
Composants supplémentaires			
Porte-bagages	Standwell	SW-KM081SE	E-mail à : service@zeg.de
Rétroviseur	Busch+Müller	CYCLE STAR E 913/712VLGE-1	www.bumm.de/de/produkte
Klaxon	Busch+Müller	Klaxon 660STM65-1	
Béquille	Ursus	Wave Rear	E-mail à : service@zeg.de
Support de plaque d'immatriculation	Supernova Design GmbH&Co. KG	Uni Legal Kit	www.supernova-lights.com/service/downloads/



11.2 Protocole de montage

Date :

Numéro de cadre :

Composants	Description		Critères		Mesures si refusé
	Montage/Inspection	Tests	Accepté	Refusé	
Roue avant	Montage		OK	Lâche	Ajuster l'attache rapide
Béquille latérale	Contrôler la fixation	Contrôle des fonctions	OK	Lâche	Resserrer les vis
Pneus		Contrôle de la pression des pneus	OK	Pression des pneus trop faible / trop élevée	Ajuster la pression des pneus
Cadre	Contrôler les dommages, ruptures, rayures		OK	Présence de dommages	<i>Mise hors service</i> , nouveau cadre
Poignées, revêtements	Contrôler la fixation		OK	Manquant	Resserrer les vis, nouvelles poignées et nouveaux revêtements selon liste des pièces
Guidon, potence	Contrôler la fixation		OK	Lâche	Resserrer les vis, si nécessaire nouvelle potence selon liste des pièces
Palier de direction	Contrôler les dommages	Contrôle des fonctions	OK	Lâche	Resserrer les vis
Selle	Contrôler la fixation		OK	Lâche	Resserrer les vis
Tige de selle	Contrôler la fixation		OK	Lâche	Resserrer les vis
Garde-boue	Contrôler la fixation		OK	Lâche	Resserrer les vis
Porte-bagages	Contrôler la fixation		OK	Lâche	Resserrer les vis
Ajouts	Contrôler la fixation		OK	Lâche	Resserrer les vis
Sonnette		Contrôle des fonctions	OK	Pas de son, son faible, manquante	Nouvelle sonnette selon liste des pièces
Éléments de suspension					
Fourche, fourche suspendue	Contrôler les dommages		OK	Présence de dommages	Nouvelle fourche selon liste des pièces
Amortisseur arrière	Contrôler les dommages		OK	Présence de dommages	Nouvelle fourche selon liste des pièces
Tige de selle suspendue	Contrôler les dommages		OK	Présence de dommages	Nouvelle fourche selon liste des pièces
Système de freinage					
Levier de frein	Contrôler la fixation		OK	Lâche	Resserrer les vis
Liquide de freinage	Contrôler le niveau du liquide de freinage		OK	Insuffisant	Rajouter du liquide de freinage, en cas de dommage nouveaux flexibles de freinage
Plaquettes de frein	Contrôler les dommages sur les plaquettes de frein, disques de frein ou jantes		OK	Présence de dommages	Nouvelles plaquettes de frein, jantes ou disques de frein
Frein à rétro pédalage – ancrage du frein	Contrôler la fixation		OK	Lâche	Resserrer les vis
Installation d'éclairage					
Batterie	Contrôle initial		OK	Message d'erreur	<i>Mise hors service</i> , contacter le fabricant de la batterie, nouvelle batterie
Câblage de l'éclairage	Branchements, disposition correcte		OK	Câbles défectueux, pas de lumière	Nouveau câblage
Feu arrière	Feu de position	Contrôle des fonctions	OK	Pas de lumière constante	<i>Mise hors service</i> , nouveau feu arrière selon liste des pièces, remplacer si nécessaire
Feu avant	Feu de position, feu de jour	Contrôle des fonctions	OK	Pas de lumière constante	<i>Mise hors service</i> , nouveau feu avant selon liste des pièces, remplacer si nécessaire
Réfecteurs	Au complet, état, fixation		OK	Nombre insuffisant ou dommages	Nouveaux réfecteurs

Composants	Description		Critères		Mesures si refusé
Entraînement / Changement de vitesse					
Chaîne / Cassette / Pignon / Plateau	Contrôler les dommages		OK	Dommages	Si nécessaire fixer ou nouveau selon liste des pièces
Pare-chaîne / Protège-rayons	Contrôler les dommages		OK	Dommages	Nouveau selon liste des pièces
Pédalier / Manivelle	Contrôler la fixation		OK	Lâche	Resserrer les vis
Pédales	Contrôler la fixation		OK	Lâche	Resserrer les vis
Manette de vitesse	Contrôler la fixation	Contrôle des fonctions	OK	Lâche	Resserrer les vis
Câbles de dérailleur	Contrôler les dommages	Contrôle des fonctions	OK	Lâche ou défectueux	Régler les câbles de dérailleur, si nécessaire nouveaux câbles de dérailleur
Dérailleur avant	Contrôler les dommages	Contrôle des fonctions	OK	Changement de vitesse impossible ou difficile	Régler
Dérailleur arrière	Contrôler les dommages	Contrôle des fonctions	OK	Changement de vitesse impossible ou difficile	Régler
Entraînement électrique					
Écran	Contrôler les dommages	Contrôle des fonctions	OK	Pas d'affichage, information manquante	Redémarrage, tester la batterie, nouveau logiciel ou nouvel écran, <i>mise hors service</i> ,
Unité de commande de l'entraînement électrique	Contrôler les dommages	Contrôle des fonctions	OK	Pas de réaction	Redémarrage, contacter le fabricant de l'unité de commande, nouvelle unité de commande
Compteur de vitesse		Mesure de la vitesse	OK	Le speed pedelec roule 10 % trop vite / trop lentement	Mettre le speed pedelec hors service jusqu'à identification de la cause de la panne
Câblage	Contrôle visuel		OK	Défaillance dans le système, dommages, câbles pliés	Nouveau câblage
Logement de batterie	Fixation, serrure, contacts	Contrôle des fonctions	OK	Lâche, la serrure ne ferme pas, pas de contacts	Nouveau logement de batterie
Moteur	Contrôle visuel et fixation		OK	Dommages, lâche	Resserrer le moteur, contacter le fabricant du moteur, nouveau moteur
Logiciel	Consulter la version		Dernière version installée	Dernière version non installée	Exécuter la mise à jour

Contrôle technique, contrôle de sécurité, trajet d'essai

Composants	Description		Critères		Mesures si refusé
	Montage/Inspection	Tests	Accepté	Refusé	
Système de freinage		Contrôle des fonctions	OK	Pas de freinage complet, distance de freinage trop importante	Localiser l'élément défectueux dans le système de freinage et corriger
Changement de vitesse avec charge de fonctionnement		Contrôle des fonctions	OK	Problèmes lors du changement de vitesse	Régler à nouveau le changement de vitesse
Éléments de suspension (fourche, montants de suspension, tige de selle)		Contrôle des fonctions	OK	Trop bas ou plus de suspension	Localiser l'élément défectueux et corriger
Entraînement électrique		Contrôle des fonctions	OK	Mauvais contact, problèmes lors de la conduite, accélération	Localiser l'élément défectueux dans l'entraînement électrique et corriger
Installation d'éclairage		Contrôle des fonctions	OK	Pas d'éclairage permanent, luminosité insuffisante	Localiser l'élément défectueux dans le système d'éclairage et corriger
Trajet d'essai			Pas de bruits suspects	Bruits suspects	Localiser la source du bruit et corriger

Date :	
Nom du monteur :	
Réception finale par la direction de l'atelier	



11.3 Instructions de maintenance

Diagnostic et documentation de l'état réel

Date :

Numéro de cadre :

Composants	Fréquence	Description			Critères		Mesures si refusé
		Inspection	Tests	Maintenance	Accepté	Refusé	
Roue avant	6 mois	Montage			OK	Lâche	Ajuster l'attache rapide
Béquille latérale	6 mois	Contrôler la fixation	Contrôle des fonctions		OK	Lâche	Resserrer les vis
Pneus	6 mois		Contrôle de la pression des pneus		OK	Pression des pneus trop faible / trop élevée	Ajuster la pression des pneus
Cadre	6 mois	Contrôler les dommages, ruptures, rayures			OK	Présence de dommages	Mettre le speed pedelec hors service, nouveau cadre
Poignées, revêtements	6 mois	Contrôler l'usure et la fixation			OK	Manquant	Resserrer les vis, nouvelles poignées et nouveaux revêtements selon liste des pièces
Guidon, potence	6 mois	Contrôler la fixation			OK	Lâche	Resserrer les vis, si nécessaire nouvelle potence selon liste des pièces
Palier de direction	6 mois	Contrôler les dommages	Contrôle des fonctions	Lubrification et ajustement	OK	Lâche	Resserrer les vis
Selle	6 mois	Contrôler la fixation			OK	Lâche	Resserrer les vis
Tige de selle	6 mois	Contrôler la fixation			OK	Lâche	Resserrer les vis
Garde-boue	6 mois	Contrôler la fixation			OK	Lâche	Resserrer les vis
Porte-bagages	6 mois	Contrôler la fixation			OK	Lâche	Resserrer les vis
Ajouts	6 mois	Contrôler la fixation			OK	Lâche	Resserrer les vis
Sonnette	6 mois		Contrôle des fonctions		OK	Pas de son, son faible, manquante	Nouvelle sonnette selon liste des pièces
Éléments de suspension							
Fourche, fourche suspendue	selon fabricant*	Contrôler les dommages, corrosion, ruptures		Maintenance selon fabricant Lubrification, changement d'huile selon fabricant	OK	Présence de dommages	Nouvelle fourche selon liste des pièces
Amortisseur arrière	selon fabricant*	Contrôler les dommages, corrosion, ruptures		Maintenance selon fabricant Lubrification, changement d'huile selon fabricant	OK	Présence de dommages	Nouvelle fourche selon liste des pièces
Tige de selle suspendue	selon fabricant*	Contrôler les dommages		Maintenance selon fabricant	OK	Présence de dommages	Nouvelle fourche selon liste des pièces
Système de freinage							
Levier de frein	6 mois	Contrôler la fixation			OK	Lâche	Resserrer les vis
Liquide de freinage	6 mois	Contrôler le niveau du liquide de freinage		Selon la saison	OK	Insuffisant	Ajouter du liquide de freinage, en cas de dommage <i>mettre le speed pedelec hors service</i> , nouveaux flexibles de freinage
Plaquettes de frein	6 mois	Contrôler les dommages sur les plaquettes de frein, disques de frein ou jantes			OK	Présence de dommages	Nouvelles plaquettes de frein, jantes ou disques de frein
Frein à rétropédalage – ancrage du frein	6 mois	Contrôler la fixation			OK	Lâche	Resserrer les vis
Système de freinage	6 mois	Contrôler la fixation		Contrôle des fonctions	OK	Lâche	Resserrer les vis

*voir chapitre 8.1

Composants	Fréquence	Description			Critères		Mesures si refusé
		Inspection	Tests	Maintenance	Accepté	Refusé	
Installation d'éclairage							
Batterie	6 mois	Contrôle initial			OK	Message d'erreur	Contacteur le fabricant de la batterie, <i>mise hors service</i> , nouvelle batterie
Câblage de l'éclairage	6 mois	Branchements, disposition correcte			OK	Câbles défectueux, pas de lumière	Nouveau câblage
Feu arrière	6 mois	Feu de position	Contrôle des fonctions		OK	Pas de lumière constante	Nouveau feu arrière selon liste des pièces, remplacer si nécessaire
Feu avant	6 mois	Feu de position, feu de jour	Contrôle des fonctions		OK	Pas de lumière constante	Nouveau feu avant selon liste des pièces, remplacer si nécessaire
Réfecteurs	6 mois	Au complet, état, fixation			OK	Nombre insuffisant ou dommages	Nouveaux réfecteurs
Entraînement / Changement de vitesse							
Chaîne / Cassette / Pignon / Plateau	6 mois	Contrôler les dommages			OK	Dommages	Si nécessaire fixer ou nouveau selon liste des pièces
Pare-chaîne / Protège-rayons	6 mois	Contrôler les dommages			OK	Dommages	Nouveau selon liste des pièces
Pédalier / Manivelle	6 mois	Contrôler la fixation			OK	Lâche	Resserrer les vis
Pédales	6 mois	Contrôler la fixation			OK	Lâche	Resserrer les vis
Manette de vitesse	6 mois	Contrôler la fixation	Contrôle des fonctions		OK	Lâche	Resserrer les vis
Câbles de dérailleur	6 mois	Contrôler les dommages	Contrôle des fonctions		OK	Lâche ou défectueux	Régler les câbles de dérailleur, si nécessaire nouveaux câbles de dérailleur
Dérailleur avant	6 mois	Contrôler les dommages	Contrôle des fonctions		OK	Changement de vitesse impossible ou difficile	Régler
Dérailleur arrière	6 mois	Contrôler les dommages	Contrôle des fonctions		OK	Changement de vitesse impossible ou difficile	Régler
Entraînement électrique							
Écran	6 mois	Contrôler les dommages	Contrôle des fonctions		OK	Pas d'affichage, information manquante	Redémarrage, tester la batterie, nouveau logiciel ou nouvel écran, <i>mise hors service</i> ,
Unité de commande de l'entraînement électrique	6 mois	Contrôler les dommages	Contrôle des fonctions		OK	Pas de réaction	Redémarrage, contacter le fabricant de l'unité de commande, nouvelle unité de commande
Compteur de vitesse	6 mois		Mesure de la vitesse		OK	Le speed pedelec roule 10 % trop vite / trop lentement	Mettre le speed pedelec hors service jusqu'à identification de la cause de la panne
Câblage	6 mois	Contrôle visuel			OK	Défaillance dans le système, dommages, câbles pliés	Nouveau câblage
Logement de batterie	6 mois	Fixation, serrure, contacts	Contrôle des fonctions		OK	Lâche, la serrure ne ferme pas, pas de contacts	Nouveau logement de batterie
Moteur	6 mois	Contrôle visuel et fixation			OK	Dommages, lâche	Resserrer le moteur, contacter le fabricant du moteur, nouveau moteur, <i>mise hors service</i> ,
Logiciel	6 mois	Consulter la version			Dernière version installée	Dernière version non installée	Exécuter la mise à jour

Contrôle technique, contrôle de sécurité, trajet d'essai

Composants	Description		Critères		Mesures si refusé
	Montage/Inspection	Tests	Accepté	Refusé	
Système de freinage	6 mois	Contrôle des fonctions	OK	Pas de freinage complet, distance de freinage trop importante	Localiser l'élément défectueux dans le système de freinage et corriger
Changement de vitesse avec charge de fonctionnement	6 mois	Contrôle des fonctions	OK	Problèmes lors du changement de vitesse	Régler à nouveau le changement de vitesse
Éléments de suspension (fourche, montants de suspension, tige de selle)	6 mois	Contrôle des fonctions	OK	Trop bas ou plus de suspension	Localiser l'élément défectueux et corriger
Entraînement électrique	6 mois	Contrôle des fonctions	OK	Mauvais contact, problèmes lors de la conduite, accélération	Localiser l'élément défectueux dans l'entraînement électrique et corriger
Installation d'éclairage	6 mois	Contrôle des fonctions	OK	Pas d'éclairage permanent, luminosité insuffisante	Localiser l'élément défectueux dans le système d'éclairage et corriger
Trajet d'essai	6 mois	Contrôle des fonctions	Pas de bruits suspects	Bruits suspects	Localiser la source du bruit et corriger

Date :	
Nom du monteur :	
Réception finale par la direction de l'atelier	

Notes

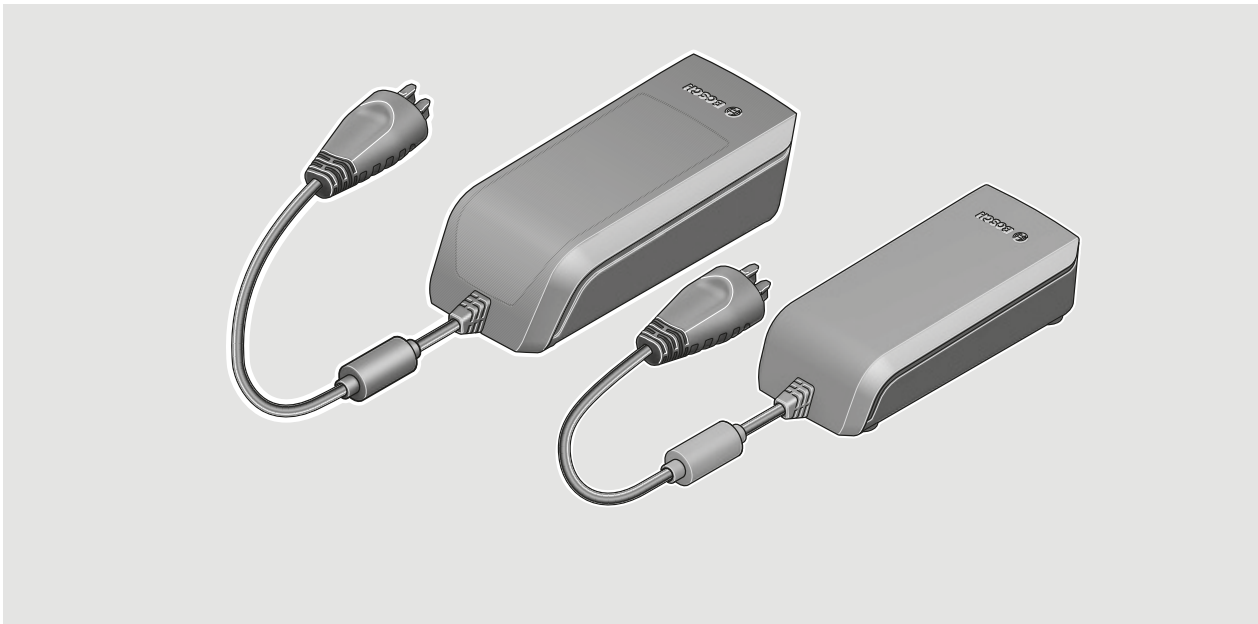
Notes

11.4 Mode d'emploi du chargeur



Charger

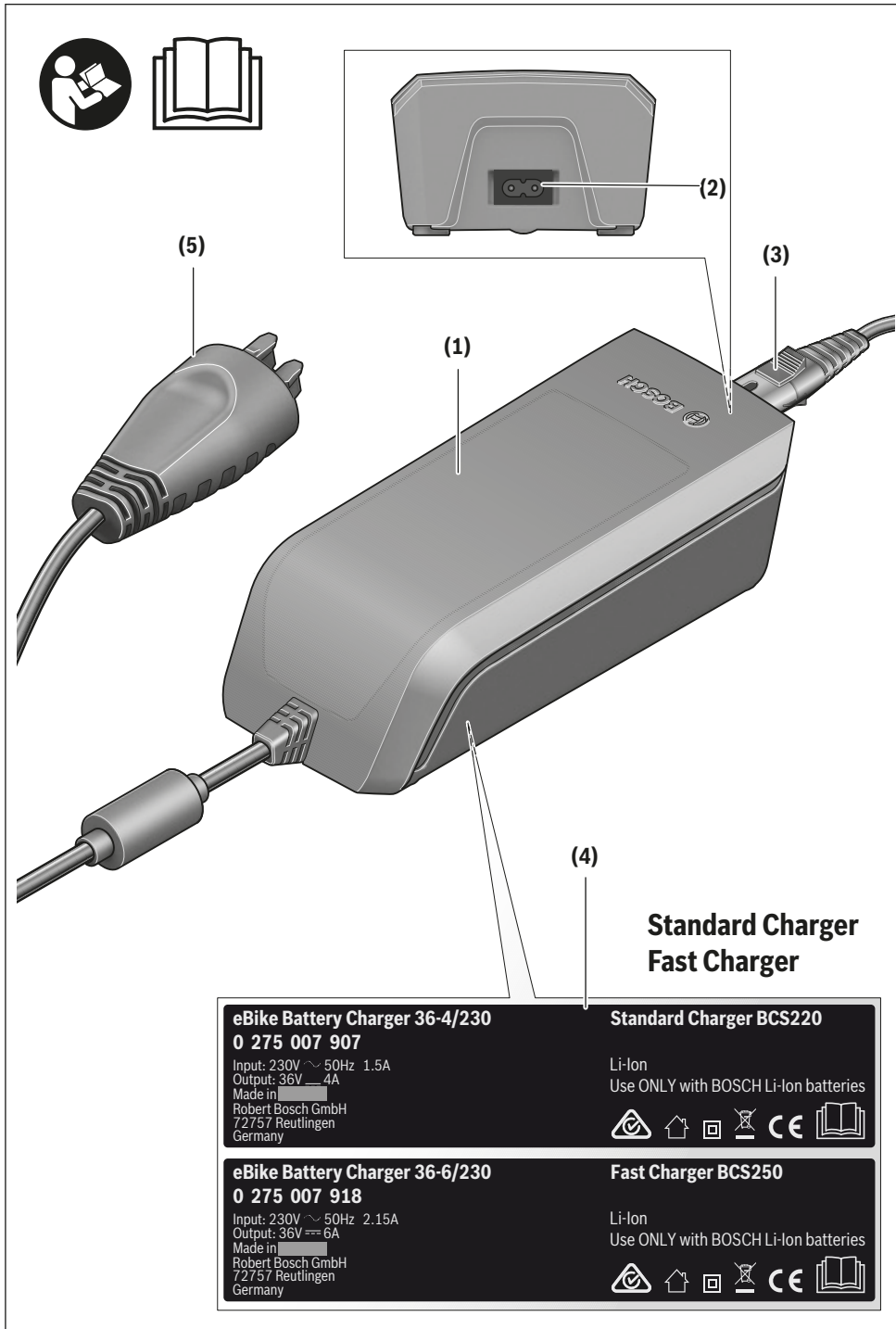
BCS220 | BCS230 | BCS250



- de** Originalbetriebsanleitung
- en** Original operating instructions
- fr** Notice d'utilisation d'origine
- es** Instrucciones de servicio originales
- pt** Manual de instruções original
- it** Istruzioni d'uso originali
- nl** Oorspronkelijke gebruiksaanwijzing
- da** Original brugsanvisning
- sv** Originalbruksanvisning
- no** Original bruksanvisning
- fi** Alkuperäinen käyttöopas
- el** Πρωτότυπες οδηγίες λειτουργίας

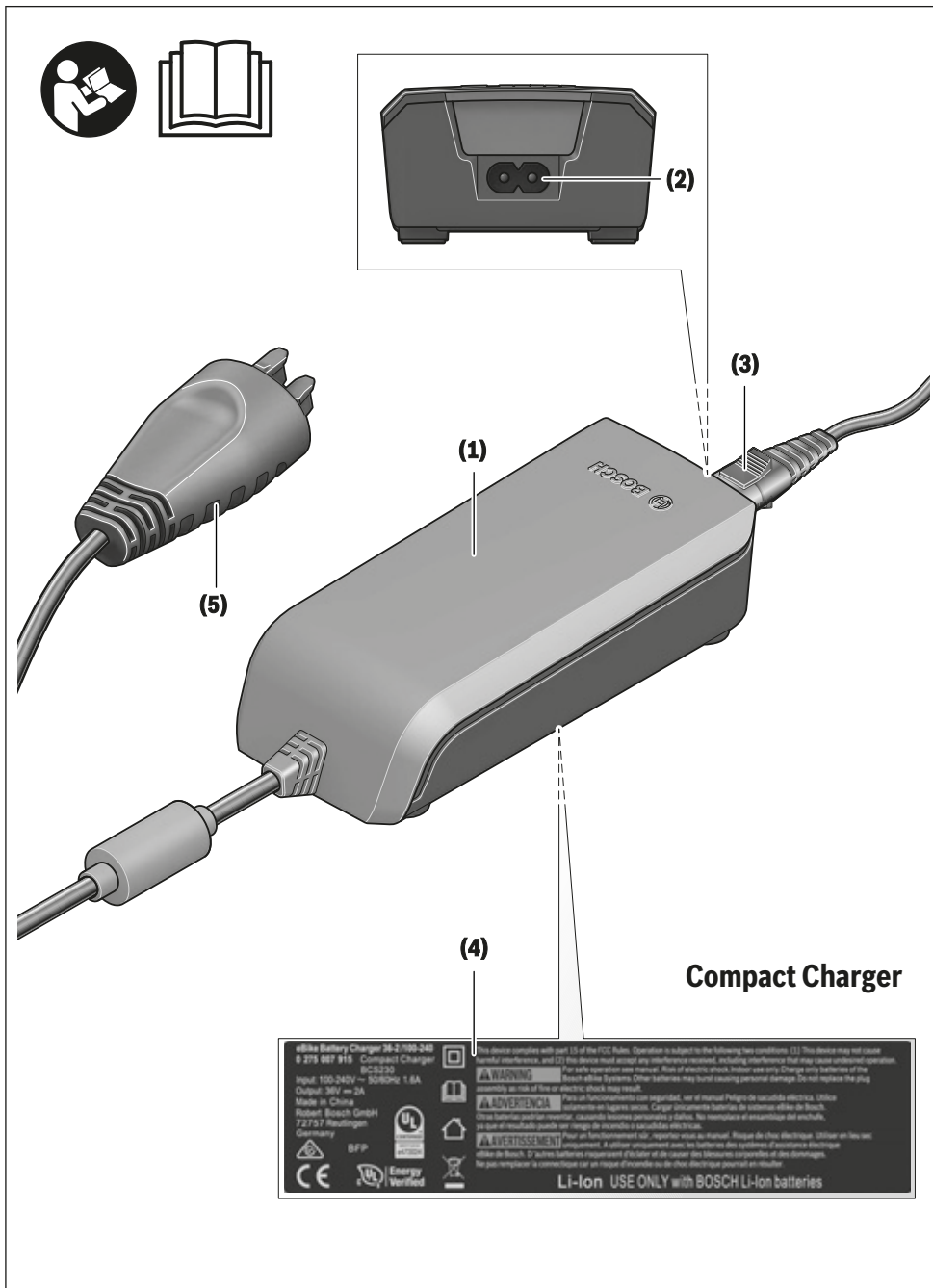


2 |

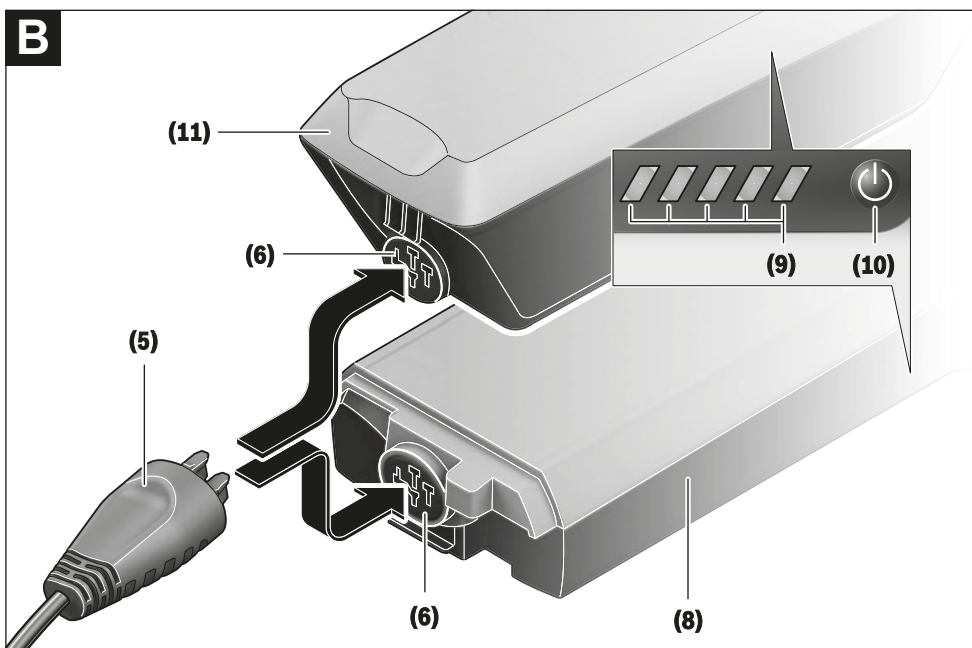
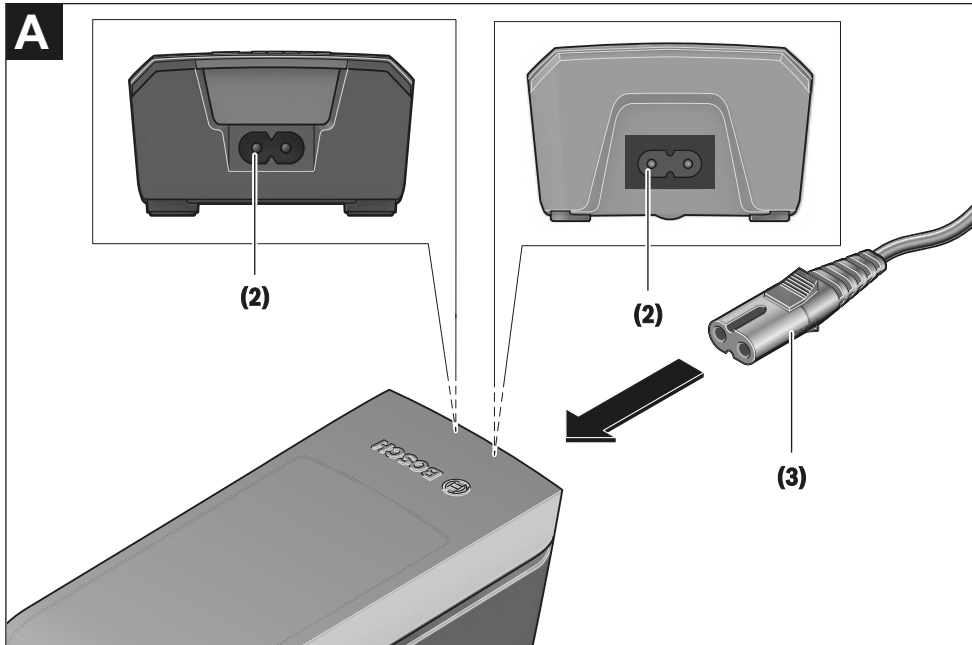


0 275 007 XCX | (13.03.2020)

Bosch eBike Systems

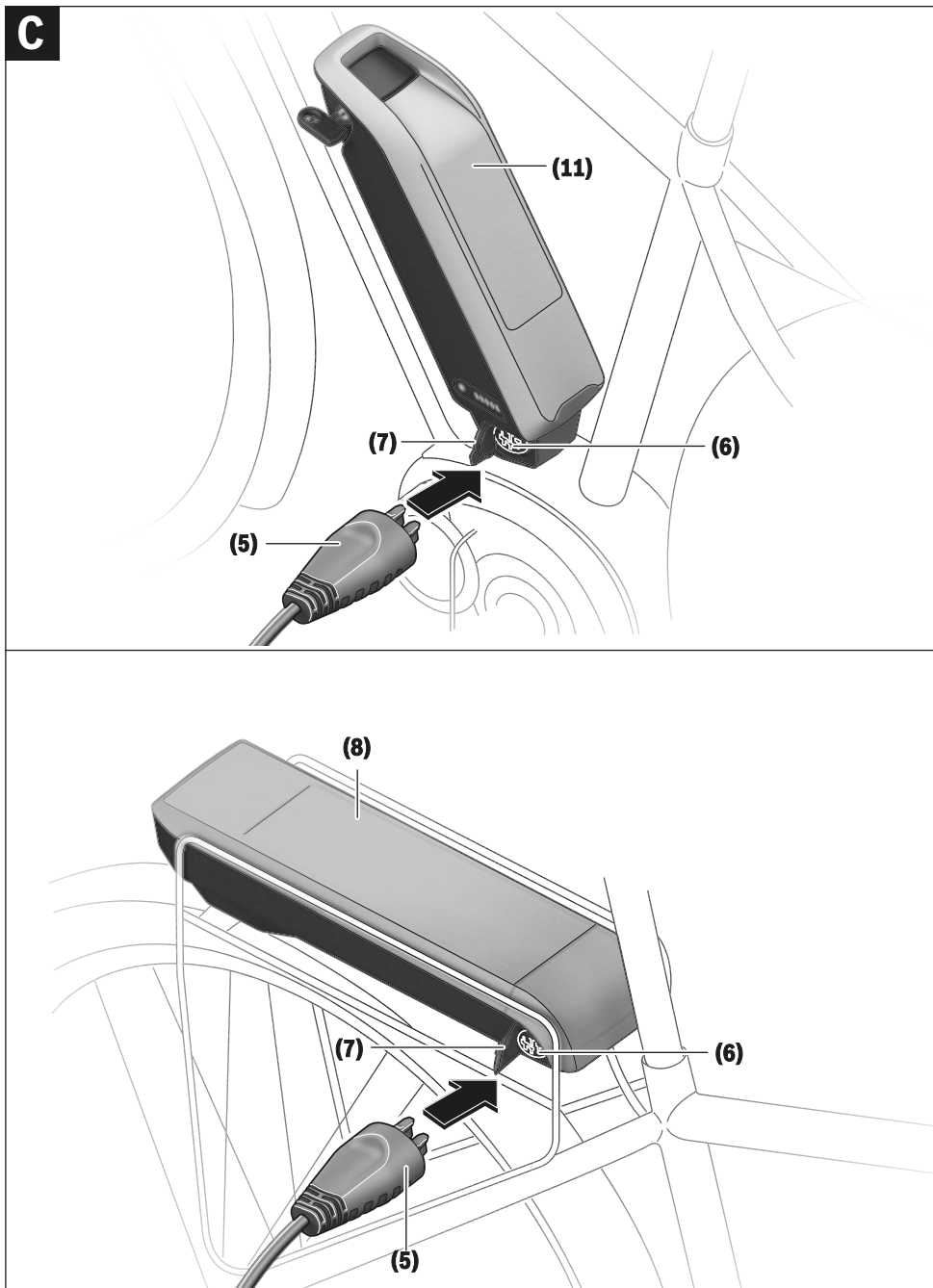


4 |



0 275 007 XCX | (13.03.2020)

Bosch eBike Systems



Consignes de sécurité



Lisez attentivement toutes les instructions et consignes de sécurité. Le non-respect des instructions et consignes de sécurité

peut provoquer un choc électrique, un incendie et/ou entraîner de graves blessures.

Conservez tous les avertissements et toutes les instructions pour pouvoir s'y reporter ultérieurement.

Le terme **accu** utilisé dans la présente notice d'utilisation désigne un accu/une batterie d'eBike Bosch d'origine.



N'exposez pas le chargeur à la pluie ou à de l'humidité. En cas de pénétration d'eau dans un chargeur il y a risque de choc électrique.

- ▶ **Ne chargez que des batteries Li-ion autorisées par Bosch pour les vélos électriques. La tension de la batterie doit correspondre à la tension de charge du chargeur.** Il existe sinon un risque d'explosion et d'incendie.
- ▶ **Veillez à ce que le chargeur reste propre.** Un encrassement augmente le risque de choc électrique.
- ▶ **Vérifiez l'état du chargeur, du câble et du connecteur avant chaque utilisation. N'utilisez plus le chargeur si vous constatez des dommages. N'ouvrez pas le chargeur.** Le risque de choc électrique augmente quand le chargeur, le câble ou le connecteur présente un dommage.
- ▶ **N'utilisez pas le chargeur sur un support facilement inflammable (par ex. papier, textile etc.) ou dans un environnement inflammable.** En s'échauffant, le chargeur peut provoquer un incendie.
- ▶ **Soyez prudent lorsque vous touchez le chargeur pendant le processus de charge. Portez des gants de protection.** Le chargeur peut s'échauffer fortement surtout en cas de température ambiante élevée.
- ▶ **En cas d'endommagement ou d'utilisation non conforme de la batterie, des vapeurs peuvent s'échapper. Ventilez le local et consultez un médecin en cas de malaise.** Les vapeurs peuvent irriter les voies respiratoires.
- ▶ **Ne laissez pas la batterie de votre vélo électrique sans surveillance pendant sa charge.**
- ▶ **Ne laissez pas les enfants sans surveillance lors de l'utilisation, du nettoyage et de l'entretien.** Faites en sorte que les enfants ne jouent pas avec le chargeur.
- ▶ **Les enfants et les personnes souffrant d'un handicap physique, sensoriel ou mental ou n'ayant pas l'expérience et/ou les connaissances nécessaires ne sont pas autorisées à utiliser le chargeur, à moins qu'elles ne soient surveillées par une personne responsable de leur sécurité ou qu'elles aient été formées quant au maniement de ce chargeur.** Il y a sinon risque de blessures et d'utilisation inappropriée.
- ▶ **Lisez et respectez les consignes de sécurité et les instructions de toutes les notices d'utilisation du sys-**

tème eBike, ainsi que la notice d'utilisation de votre eBike.

- ▶ Au-dessous du chargeur se trouve un autocollant avec une consigne de sécurité en langue anglaise (repérée par le numéro **(4)** sur le graphique) ayant la signification suivante : Utiliser le chargeur SEULEMENT avec des batteries Lithium-Ion BOSCH !

Description des prestations et du produit

Utilisation conforme

Nous nous réservons le droit d'apporter à tout moment des modifications au logiciel pour corriger des erreurs ou pour modifier les fonctionnalités décrites dans la présente notice. Les chargeurs VAE Bosch sont uniquement conçus pour charger des batteries de VAE Bosch ; toute autre utilisation est interdite.

Éléments constitutifs

La numérotation des éléments se réfère aux représentations sur les pages graphiques situées en début de notice.

Certaines illustrations de cette notice d'utilisation peuvent, selon l'équipement de votre vélo électrique, différer légèrement de la réalité.

- (1) Chargeur
- (2) Prise du chargeur
- (3) Connecteur du chargeur
- (4) Consignes de sécurité du chargeur
- (5) Connecteur de charge
- (6) Prise pour connecteur de charge
- (7) Obturateur de la prise de charge
- (8) Batterie de porte-bagages
- (9) Voyants lumineux de fonctionnement et de niveau de charge
- (10) Touche Marche/Arrêt de la batterie
- (11) Batterie standard

Français – 2

Caractéristiques techniques

Chargeur		Chargeur standard (36-4/230)	Chargeur compact (36-2/100-230)	Chargeur rapide (36-6/230)
Code produit		BCS220	BCS230	BCS250
Tension nominale	V~	207 ... 264	90 ... 264	207 ... 264
Fréquence	Hz	47 ... 63	47 ... 63	47 ... 63
Tension de charge de la batterie	V=	36	36	36
Courant de charge (maxi)	A	4	2	6 ^{A)}
Durée de charge				
- PowerPack 300 (approx.)	h	2,5	5	2
- PowerPack 400 (approx.)	h	3,5	6,5	2,5
- PowerPack 500 (approx.)	h	4,5	7,5	3
Températures de fonctionnement	°C	0 ... +40	0 ... +40	0 ... +40
Températures de stockage	°C	+10 ... +40	+10 ... +40	+10 ... +40
Poids (approx.)	kg	0,8	0,6	1,0
Indice de protection		IP 40	IP 40	IP 40

A) Le courant de charge de la batterie PowerPack 300 et des batteries Classic+ Line est limité à 4 A.

Les données indiquées sont valables pour une tension nominale [U] de 230 V. Elles peuvent varier lorsque la tension diffère de cette valeur et sur les versions destinées à certains pays.

Utilisation

Mise en marche

Raccordement du chargeur au réseau électrique (voir figure A)

► **Tenez compte de la tension du réseau !** La tension du réseau électrique doit correspondre aux indications se trouvant sur la plaque signalétique du chargeur. Les chargeurs marqués 230 V peuvent également fonctionner sous 220 V.

Reliez le connecteur (3) du câble secteur à la prise (2) du chargeur.

Raccordez le câble secteur (peut différer selon les pays) à une prise secteur.

Recharge de la batterie en dehors du vélo (voir figure B)

Éteignez la batterie et retirez-la de la fixation sur le vélo électrique. Lisez et observez la notice d'utilisation de la batterie.

► **Ne posez la batterie que sur des surfaces propres.** Évitez tout encrassement de la prise de charge et des contacts électriques, par ex. par du sable ou de la terre.

Reliez le connecteur de charge (5) du chargeur à la prise (6) de la batterie.

Recharge de la batterie sur le vélo (voir figures C et D)

Éteignez la batterie. Nettoyez l'obturateur de la prise de charge (7). Évitez tout encrassement de la prise de charge et des contacts électriques, par ex. par du sable ou de la terre. Soulevez l'obturateur de la prise de charge (7) et reliez le connecteur de charge (5) à la prise de charge (6).

► **L'échauffement du chargeur pendant la charge crée un risque d'incendie. Ne chargez les batteries que sur**

un vélo sec et dans un endroit où il n'y a pas de risque d'incendie. En cas de doute, retirez la batterie de son support sur le vélo et chargez-la à un endroit approprié. Lisez et observez la notice d'utilisation de la batterie.

Processus de charge en présence de deux batteries

En présence de deux batteries sur le vélo, les deux batteries peuvent être rechargées au niveau de la prise électrique non obturée. Les deux batteries doivent d'abord être chargées successivement à env. 80-90 % puis en parallèle jusqu'à leur recharge complète (les LED des deux batteries clignotent).

Pendant la conduite, les deux batteries se déchargent en alternance.

Il est également possible de recharger séparément chaque batterie en la sortant de sa fixation.

Charge normale

La charge débute dès que le chargeur est connecté à la batterie ou à la prise de charge sur le vélo et au réseau d'alimentation électrique.

Remarque : Pour qu'une charge soit possible, il faut que la température de la batterie du VAE se trouve dans la plage de températures de charge admissible.

Remarque : Pendant la durée de la charge, l'unité d'entraînement est désactivée.

La charge de la batterie peut s'effectuer avec ou sans ordinateur de bord. En l'absence d'ordinateur de bord, le voyant lumineux d'état de charge de la batterie permet de suivre l'avancement du processus de charge.

Quand un ordinateur de bord est connecté, un message s'affiche sur l'écran.

Le niveau de charge est indiqué par le voyant lumineux (9) de la batterie et par les barres du symbole de batterie sur l'ordinateur de bord.

Lors de la charge, les LED de l'indicateur d'état de charge (9) de la batterie s'allument. Chaque LED allumée en permanence correspond à environ 20 % de charge totale. La LED qui clignote indique la charge des 20 % suivants.

Une fois que la batterie du VAE est complètement chargée, les LED ainsi que l'ordinateur de bord s'éteignent. La charge est terminée. En cas d'actionnement de la touche Marche/Arrêt (10) de la batterie, le niveau de charge s'affiche pendant 3 secondes.




Déconnectez le chargeur de la prise secteur et la batterie du chargeur.

La batterie s'éteint automatiquement au moment où elle est déconnectée du chargeur.

Remarque : Si la recharge a été effectuée sur le vélo, refermez ensuite avec précaution l'obturateur (7) de la prise de charge (6) afin d'éviter toute pénétration de saletés ou d'eau.

Si vous ne déconnectez pas la batterie du chargeur au terme de la charge, le chargeur se rallume automatiquement au bout de quelques heures afin de vérifier le niveau de charge de la batterie. Il se remet si nécessaire à charger.

Défaut – Causes et remèdes

Cause	Remède
 <p>Batterie défectueuse</p>	<p>Deux LED de la batterie clignotent.</p> <p>Adressez-vous à un vélociste agréé.</p>
 <p>La batterie est trop chaude ou trop froide</p>	<p>Trois LED de la batterie clignotent.</p> <p>Déconnectez la batterie du chargeur jusqu'à ce qu'elle revienne dans la plage de températures de charge admissible.</p> <p>Ne rebranchez la batterie au chargeur qu'une fois qu'elle se trouve à nouveau dans la plage de températures admissible.</p>
 <p>Le chargeur ne charge pas.</p>	<p>Aucune LED ne clignote (selon le niveau de charge de la batterie du VAE, une ou plusieurs LED sont allumées en permanence).</p> <p>Adressez-vous à un vélociste agréé.</p>
<p>Recharge impossible (pas d'affichage sur la batterie)</p>	
Le connecteur n'est pas correctement enfiché	Contrôlez tous les connecteurs.
Contacts de la batterie encrassés	Nettoyez avec précaution les contacts électriques de la batterie.
Prise de courant, câble ou chargeur défectueux	Vérifiez la tension du secteur, faites contrôler le chargeur par un vélociste.
Batterie défectueuse	Adressez-vous à un vélociste agréé.

Entretien et service après-vente

Nettoyage et entretien

Au cas où le chargeur tomberait en panne, adressez-vous à un vélociste agréé.

Service après-vente et conseil utilisateurs

Pour toute question concernant le chargeur, adressez-vous à un vélociste agréé.

Vous trouverez les données de contact de vélocistes agréés sur le site internet www.bosch-ebike.com.

Élimination des déchets

Les chargeurs ainsi que leurs accessoires et emballages, doivent pouvoir suivre chacun une voie de recyclage appropriée.

Ne jetez pas les chargeurs avec les ordures ménagères !

Seulement pour les pays de l'UE :



Conformément à la directive européenne 2012/19/UE relative aux déchets d'équipements électriques et électroniques et à leur transposition dans le droit national, les chargeurs hors d'état de marche doivent être triés séparément et déposés dans un point de collecte et de recyclage respectueux de l'environnement.

Sous réserve de modifications.

12 Glossaire

Accumulateur, batterie

Source : DIN 40729:198505, l'accumulateur est un réservoir d'énergie capable de stocker l'énergie sous forme d'énergie chimique (chargement) et de la libérer en cas de besoin sous forme d'énergie électrique (déchargement).

Année de construction

Source : ZEG, l'année dans laquelle le speed pedelec a été fabriqué. La période de production s'étend toujours d'août à juillet de l'année suivante.

Année du modèle

Source : ZEG, pour les speed pedelecs produits en série, l'année du modèle est la première année de production de la version et ne correspond donc pas toujours à l'année de construction. L'année de construction peut parfois être antérieure à l'année du modèle. Si aucune modification technique n'est apportée à la série, les speed pedelecs d'une année de modèle passée peuvent également être fabriqués ultérieurement.

Arrêt d'urgence

Source : ISO 13850:2015, fonction ou signal prévus pour : - réduire ou prévenir les risques futurs ou présents pour les personnes, la machine ou la pièce travaillée ; - être déclenchés par une action unique d'une personne.

Cadre suspendu

Source : EN 15194:2017, cadre doté d'une flexibilité verticale guidée destinée à atténuer la transmission des chocs de la chaussée au cycliste.

Consommable

Source : DIN EN 820791, pièce ou matériau requis pour l'utilisation régulière ou le maintien en bon état d'un objet.

Courroie d'entraînement

Source : EN 15194:2017, courroie annulaire sans couture utilisée pour la transmission d'une force d'entraînement.

Course de suspension négative

La *course de suspension négative* ou *SAG* (en anglais sag) correspond à la contraction de la fourche causée par le poids du cycliste et de son équipement (par ex. sac à dos), sa position sur la selle et la géométrie du cadre.

Course de suspension totale

Source : Benny Wilbers, Werner Koch : Neue Fahrwerkstechnik im Detail, la distance parcourue par le vélo entre les positions non chargée et chargée est appelée course de suspension totale. Au repos, la masse du véhicule pèse sur les suspensions et réduit la course de suspension totale de la *course de suspension négative* pour donner la course de suspension positive.

Détente

La détente définit la vitesse à laquelle la fourche se détend après la contrainte.

Dispositif d'attache rapide, attache rapide

Source : EN 15194:2017, mécanisme actionné par levier et fixant, maintenant en position ou assurant une roue ou un autre composant.

Distance de freinage

Source : EN 15194:2017, distance parcourue par un speed pedelec entre le début du freinage et l'arrêt du speed pedelec.

Environnement de travail

Source : EN ISO 9000:2015, ensemble des conditions dans lesquelles des travaux peuvent être effectués.

Erreur

Source : EN 13306:201802, 6.1, état d'un objet (4.2.1) dans lequel il est incapable d'assurer une fonction demandée (4.5.1), à l'exception de l'incapacité pendant la maintenance préventive ou d'autres mesures planifiées, ou suite à l'absence de ressources externes.

Fourche suspendue

Source : EN 15194:2017, fourche de roue avant dotée d'une flexibilité axiale guidée destinée à atténuer la transmission des chocs de la chaussée au cycliste.

Frein à disque

Source : EN 15194:2017, frein utilisant des patins de frein pour saisir les surfaces extérieures d'un disque mince monté sur le moyeu de la roue ou intégré dans le moyeu.

Hauteur de selle maximale

Source : EN 15194:2017, distance verticale entre le sol et le point auquel la surface de la selle rencontre l'axe de la tige de selle, mesuré avec la selle orientée horizontalement, la tige de selle étant réglée sur la profondeur d'insertion minimale.

Levier de frein

Source : EN 15194:2017, levier par lequel on actionne le dispositif de freinage.

Maintenance

Source : DIN 31051, la maintenance est en général exécutée à des intervalles réguliers, le plus souvent par un personnel spécialisé formé. Elle permet d'assurer une durée de vie maximale et une usure minimale des objets maintenus. Une maintenance conforme est souvent aussi une condition de validité de la garantie.

Manuel d'utilisation et de maintenance

Source : ISO DIS 20607:2018, partie des informations utilisateur qui sont fournies aux utilisateurs d'une machine par les fabricants d'une machine ; il contient des aides, instructions et conseils liés à l'utilisation de la machine dans toutes les phases de son cycle de vie.

Marquage CE

Source : Directive machines, avec le marquage CE, le fabricant déclare que le speed pedelec répond aux exigences en vigueur.

Mise hors service

Source : DIN 31051, interruption volontaire et sans limitation de durée de la fonctionnalité d'un objet.

Numéro de série

Source ZEG, chaque speed pedelec est doté d'un numéro de série à huit chiffres qui indique l'année de construction du modèle, le type et la fonction.

Patinage

Source : DIN 752041:199205, différence entre la vitesse du véhicule et la vitesse de la circonférence de la roue.

Pièce de rechange

Source : EN 13306:201802, 3.5, objet destiné à remplacer un objet correspondant afin d'assurer la fonction d'origine de l'objet.

Poids du speed pedelec prêt à rouler

Source : ZEG, l'indication de poids du speed pedelec prêt à rouler se rapporte au poids du speed pedelec au moment de sa vente. Tout accessoire supplémentaire doit être ajouté à ce poids.

Poids total autorisé

Source : EN 15194:2017, poids du speed pedelec entièrement monté, avec le cycliste et les bagages, selon la définition du fabricant.

Point de pression

Source : ZEG, sur un frein, le point de pression est la position du levier de frein à laquelle le disque de frein ou les patins de frein s'engagent et le processus de freinage est enclenché.

Pression des pneus maximale

Source : EN 15194:2017, pression des pneus maximale recommandée par le fabricant du pneu ou de la jante pour une conduite sûre et peu fatigante. Si la jante et le pneu ont chacun une pression maximale, la pression des pneus maximale applicable est la plus faible de ces deux valeurs.

Profondeur d'insertion minimale

Source : EN 15194:2017, marquage indiquant la profondeur d'insertion minimale requise pour la potence de guidon dans le tube de fourche ou pour la tige de selle dans le cadre.

Puissance nominale en fonctionnement continu maximale

Source : ZEG, la puissance nominale en fonctionnement continu maximale correspond à la puissance maximale pendant 30 minutes sur l'arbre de sortie du moteur électrique.

Roue

Source : ISO 4210 - 2, unité ou regroupement d'un moyeu, de rayons ou d'un disque et d'une jante, mais sans le pneu.

Rupture

Source : EN 15194:2017, séparation accidentelle en deux parties ou plus.

S-pedelec, speed pedelec

Source : EN 15194:2017, (anglais : electrically power assisted cycle) speed pedelec équipé de pédales et d'un moteur électrique auxiliaire qui ne peut pas être entraîné exclusivement par le moteur électrique auxiliaire sauf pendant le mode d'assistance au démarrage.

Système électrique de réglage et de commande

Source : EN 15194:2017, composants ou groupe de composants électroniques et/ou électriques qui sont intégrés dans un véhicule, en lien avec tous les branchements électriques et les câblages correspondants pour l'alimentation électrique du moteur.

Terrain non carrossable

Source : EN 15194:2017, pistes de cailloux accidentées, chemins forestiers et autres voies en général situées hors des routes et pouvant contenir des racines d'arbre et rochers.

Tige de selle

Source : EN 15194:2017, composant qui serre la selle (avec une vis ou un élément d'assemblage) et la relie au cadre.

Tube de fourche

Source : EN 15194:2017, partie de la fourche qui tourne autour de l'axe de direction de la tête de direction d'un speed pedelec. En général, le tube est relié à la tête de fourche ou directement aux montants de fourche et assure la liaison entre la fourche et la potence de guidon.

Usure

Source : DIN 31051, réduction de la réserve d'usure (4.3.4), causée par des processus chimiques et/ou physiques.

Vélo adolescent

Source : EN-ISO 4210 - 2, speed pedelec conçu pour l'utilisation sur les voies publiques par des jeunes pesant moins de 40 kg, avec une hauteur de selle maximale comprise entre 635 mm et 750 mm (voir EN-ISO 4210).

Vélo de course

Source : EN-ISO 4210 - 2, speed pedelec conçu pour les trajets amateur à hautes vitesses et pour l'utilisation sur les voies publiques, disposant d'une unité de commande et de direction avec plusieurs positions de prise (permettant une position du corps aérodynamique) et doté d'un système de transmission pour plusieurs vitesses ainsi que d'une largeur de pneus maximale de 28 mm, le speed pedelec entièrement monté ne dépassant pas un poids de 12 kg.

Vélo de transport

Source : DIN 79010, speed pedelec conçu principalement pour le transport de marchandises.

Vélo pliant

Source : EN-ISO 4210 - 2, speed pedelec conçu pour être plié dans un format compact qui facilite le transport et le stockage.

Vélo tout terrain, mountain-bike

Source : EN-ISO 4210 - 2, speed pedelec conçu pour l'utilisation dans des terrains accidentés hors de la chaussée et pour l'utilisation sur les voies et chemins publics, doté d'un cadre renforcé et d'autres composants appropriés et en général de pneus de plus grande section avec des surfaces de roulement rugueuses et d'une plage de développement importante.

Vélos de ville et tout chemin

Source : EN-ISO 4210 - 2, speed pedelec conçu principalement pour l'utilisation sur des voies publiques à des fins de transport ou de loisir.

Vitesse d'arrêt

Source : EN 15194:2017, la vitesse atteinte par le speed pedelec lorsque le courant chute à zéro ou à la valeur de marche à vide.

12.1 Abréviations

ABS = Système anti-blocage

ECP = Protection électronique des cellules

12.2 Concepts simplifiés

Pour plus de lisibilité, les concepts suivants sont utilisés :

Concept	Signification
Manuel d'utilisation et de maintenance	Manuel d'utilisation et de maintenance original
Moteur	Moteur d'entraînement, partie de machine

Tableau 40: Concepts simplifiés

13 Déclaration de conformité Directive RED

Robert Bosch GmbH, Bosch eBike Systems, déclare par la présente que le type d'appareil radio Kiox est conforme à la directive 2014/53/UE. Le texte complet de la déclaration de conformité UE est disponible sur Internet à l'adresse suivante : <https://www.ebike-connect.com/conformity>.

14 Index des mots-clés

- A**
Affichage à l'écran, 74
affichage d'accueil, 74
Amortisseur arrière,
Structure, 60
Arbre de transmission,
- entretien, 87
Assistance de poussée,
- utiliser, 73
Autonomie,
- réinitialiser, 27, 75
- B**
Batterie de l'ordinateur de bord,
- charger la batterie, 69
- charger, 70
Batterie intégrée, 18
- retirer, 65
Batterie pour porte-bagages, 18
Batterie sur cadre, 18
Batterie, 19
- charger, 66
- contrôler, 38
- éliminer, 106
- expédier, 34
- nettoyer, 86
- retirer, 65
- réveiller, 67
- transporter, 34
Caractéristiques techniques 23
Bluetooth,
- afficher les appareils connectés, 27
- ajouter un appareil, 27, 76
- arrêter, 27
- démarrer, 27
- retirer l'appareil, 27, 76
- C**
Câble électrique,
- contrôler, 89
Cadre,
- entretien, 87
- nettoyer, 85
Emplacement 13
Caractéristiques essentielles,
Affichage 27
Cassette,
- entretien, 87
Chaîne de transmission, 18
Chaîne, 13, 18
- assurer la maintenance, 90
- entretien, 87
Changement de vitesse électrique, 18
Changement de vitesse,
- actionner, 81, 82
- assurer la maintenance, 89
- contrôler, 89
Chargeur,
- éliminer, 106
Circonférence des roues,
- modifier la valeur du système, 27
Crochet de fixation, 19
- D**
Date
- régler, 28, 76
Date de maintenance,
Affichage 27
Dérailleur avant,
- entretien, 87
Dimensions, 33
Dispositif de retenue, 19
Disque de frein, 17
- contrôler, 89
- E**
eBike Connect,
- s'inscrire 27
- s'inscrire, 75
eShift,
- configurer, 27
Étrier de frein, 17
- F**
Feu arrière, 18
Feux, 20
- arrêter, 72
- contrôler le fonctionnement, 63
- démarrer, 72
Force de serrage,
- contrôler l'attache rapide, 42
- régler l'attache rapide, 42
Fourche,
- entretien, 87
- nettoyer, 84
Emplacement 13
Frein arrière, 17
Frein avant, 17
- freiner, 78
Frein,
- contrôler la plaquette de frein, 89
- contrôler le disque de frein, 89
- contrôler le point de pression, 89
- contrôler les câbles de frein, 89
Fuseau horaire,
- sélectionner, 28, 76
- G**
Garde-boue,
- contrôler, 63
Emplacement 13
Guidon, 13, 24
- contrôler, 46
Emplacement 13
- H**
Heure,
- régler, 28, 76
- I**
Indicateur de charge, 30
Indicateur de fonctionnement, 30
Interruption de l'utilisation, 35
- effectuer, 36
- préparer, 36
- J**
Jante, 14
- contrôler, 87
- K**
Kilométrage journalier,
- réinitialiser automatiquement, 27
- L**
Langue,
- sélectionner, 28, 76, 77
Levier de frein,
- régler le point de pression, 57
Emplacement 24
- M**
Manette de vitesse,
- contrôler, 89
Marquage de la profondeur d'insertion minimale, 55
Message système, 29, 51
Moteur, 18
- nettoyer, 86
Caractéristiques techniques 22
Moyeu, 14
- N**
Nettoyage complet 85
Niveau d'assistance, 25
- sélectionner, 73
ECO, 25
eMTB 25
OFF, 25
SPORT 25
SPORT, 25
TOUR, 25
TURBO, 25
Numéro de série,
Affichage 27
- O**
Ordinateur de bord, 18, 20
- charger la batterie, 72
- démarrer, 71
- fixer, 70
- insérer, 69
- installer, 70
- modifier le thème, 28, 76
- nettoyer, 86
- retirer, 70
- stocker, 35
- utiliser, 74
- P**
Paramètre système,
modifiable, 28, 29
Paramètres d'usine,
- rétablir, 28, 77
Pare-chaîne,
- contrôler, 63
Pause hivernale voire Interruption de l'utilisation
Pédale, 18
- entretien, 87
- nettoyer, 84
Phare avant, 18
Plaquette de frein, 17
- contrôler, 89
Pneus, 14
- contrôler, 87

- Poids,
 - Poids de transport, 33
 - Poids, 33
- Poignée de vitesse rotative du changement de vitesse,
 - contrôler, 89
 Emplacement 24
- Porte-bagages,
 - contrôler, 63
 - modifier, 64
 - utiliser, 64
 Emplacement 13
- Potence,
 - contrôler, 46, 89
 - entretien, 87
 - nettoyer, 85
 Emplacement 13
- Première mise en service, 37
- Prise USB,
 - utiliser, 72
- R**
- Rayon, 14
- Réfecteur,
 Emplacement 13
- Réglages,
 - modifier, 74
- Roue avant voir Roue
- Roue de changement de vitesse,
 - entretien, 87
- Roue de roulement,
 - assurer la maintenance, 87
 - monter, 41, 42, 44, 45, 46
 - nettoyer, 85
- Roue dentée, 18
- Roues dentées,
 - entretien, 87
- S**
- Selle, 64
 - déterminer la hauteur de la selle, 54, 55
 - modifier l'inclinaison de la selle, 54
 - modifier la longueur d'assise, 55
 - nettoyer, 86
 - utiliser, 64
 Emplacement 13
- Sens de la marche, 18
- Système d'arrêt d'urgence 11
- Système d'entraînement,
 - arrêter, 68
 - démarrer, 68, 69, 72
- T**
- Tension de la chaîne,
 - contrôler, 90
- Tension de la courroie,
 - contrôler, 90
- Tige de selle,
 Emplacement 13
- Touche d'assistance de poussée, 29, 74
- Touche des feux, 24, 69
- Touche Marche/Arrêt,
 Batterie, 19
 Ordinateur de bord, 24, 69
- Touche Moins, 29, 74
- Touche Plus, 29, 74
- Touche,
 Assistance de poussée, 29, 74
 Feux, 24, 69
 Marche/Arrêt (batterie), 19
 Marche/Arrêt (ordinateur de bord), 24, 69
 Moins, 29, 74
 Plus, 29, 74
- Transport, 33
- Transporter voir Transport
- U**
- Unité,
 - modifier, 28
- V**
- Valeurs moyennes,
 - réinitialiser automatiquement, 27, 75
 - réinitialiser manuellement, 27, 75
- Valve, 14
 Valve Dunlop, 14
 Valve Presta, 14
 Valve Schrader, 14
- Vélo électrique,
 - expédier, 34
 - transporter, 34
- Version du logiciel,
 Affichage 27
- Version du matériel,
 Affichage 27